



VFD3

Valvola di controllo a 3 vie filettata maschio

La serie VFD3 è costituita da valvole indicate per il controllo di acqua calda, fredda o glicolata in sistemi di acqua calda sanitaria, ventilazione o riscaldamento.

- Dimensioni DN 15-50
- Valore Kvs da 0,63 a 40
- Temperatura fluido da -5 a +185 °C

La valvola VFD3 è progettata per l'utilizzo in sistemi di ventilazione e riscaldamento. Particolarmente indicata anche nei sistemi di acqua potabile, in quanto realizzata in bronzo duro e ottone resistente alla dezincatura. In questi casi, tuttavia, i raccordi devono essere sostituiti con materiale adatto per tali applicazioni.

Funzione

Quando il gambo si trova nella posizione inferiore, il passaggio del flusso tra le porte A e AB è totalmente aperto (e chiuso tra le porte B e AB). Quando il gambo si trova nella posizione superiore, il passaggio del flusso tra le porte B e AB è totalmente aperto (e chiuso tra le porte A e AB).

Attuatori

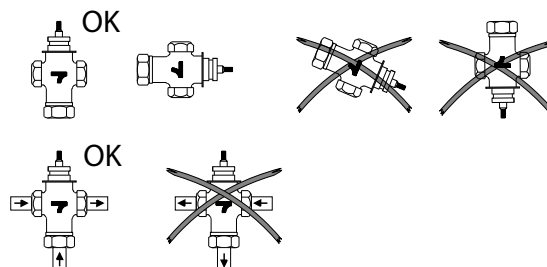
La serie VFD3 è progettata per l'utilizzo in combinazione con la linea di attuatori AB Industrietechnik SE5. Se necessario, è possibile utilizzare anche la linea SE10 su DN32-50. Offriamo inoltre adattatori per attuatori di altri marchi.

- Classe di pressione PN16
- Corpo in bronzo duro
- Fornita completa di raccordi per tubazioni

Installazione

La valvola deve essere montata rispettando le frecce che indicano la direzione del flusso sulla valvola stessa.

Trattandosi di una valvola miscelatrice deve essere montata in corrispondenza del punto di miscelazione.



Materiali

Il corpo del modello VFD3 è realizzato in bronzo duro, mentre il relativo gambo in acciaio inossidabile. L'otturatore è in ottone resistente alla dezincatura. Il premistoppa è dotato di O-ring realizzati in Viton e guarnizioni in teflon autoregolabili.

I dadi dei raccordi per tubazioni inclusi sono realizzati in ghisa zincata e i raccordi per tubazioni sono in ottone resistente alla dezincificazione.

Modelli

Valvole	Collegamento	Kvs	Pressione diff. max
VFD315-0,63	DN15	0,63	1,6 MPa
VFD315-1,25	DN15	1,25	1,6 MPa
VFD315-1,6	DN15	1,6	1,6 MPa
VFD315-2,5	DN15	2,5	1,6 MPa
VFD315-4,0	DN15	4	1,6 MPa
VFD320-5,0	DN20	5	1,6 MPa
VFD320-6,3	DN20	6,3	1,6 MPa
VFD325-8,0	DN25	8	1,0 MPa
VFD325-10	DN25	10	1,0 MPa
VFD332-12,5	DN32	12,5	0,6 MPa
VFD332-16	DN32	16	0,6 MPa
VFD340-20	DN40	20	0,4 MPa
VFD340-25	DN40	25	0,4 MPa
VFD350-31,5	DN50	31,5	0,25 MPa
VFD350-40	DN50	40	0,25 MPa

Dati tecnici

Caratteristiche di portata	Equipercentuale
Intervallo di temperatura	Da -5 a +185°C
Fluido	Acqua calda, fredda o glicolata e vapore
Collegamento	Filettato maschio secondo ISO 228/1 Consegnata con collegamenti conformi alle dimensioni del disegno riportato sotto
Corsa	20 mm
Perdita max	0,1% di kvs
Classe di pressione	PN16
Capacità di regolazione	100:1

Materiali

Corpo	Bronzo duro 1400 LG2
Gambo	Acciaio inossidabile 303S31
Otturatore	Bronzo duro 1400 LG2
Sede	Bronzo duro 1400 LG2
Premistoppa	Ottone resistente alla dezincificazione CW 602N, teflon autoregolante (o-ring viton)
O-ring	Viton

Collegamenti

Dado	Ghisa, zincata
Raccordo filettato	Ottone resistente alla dezincificazione CW 602N
Guarnizione raccordo	Novatec Premium 2, fibra di aramide legata con gomma nitrilica, con grafite

Dimensioni

DN	A	B	H1	H2	G1	G2
15	100	50	60,5	70	G 1"	G ½"
20	100	50	60,5	70	G 1¼"	G ¾"
25	105	52,5	66,5	70	G 1½"	G 1"
32	105	52,5	68,5	70	G 2"	G 1¼"
40	130	65	76,5	70	G 2¼"	G 1½"
50	150	75	82,5	70	G 2¾"	G 2"

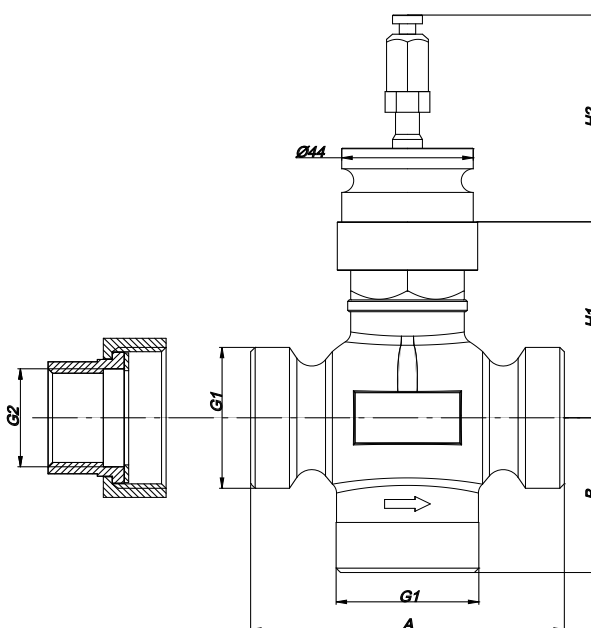
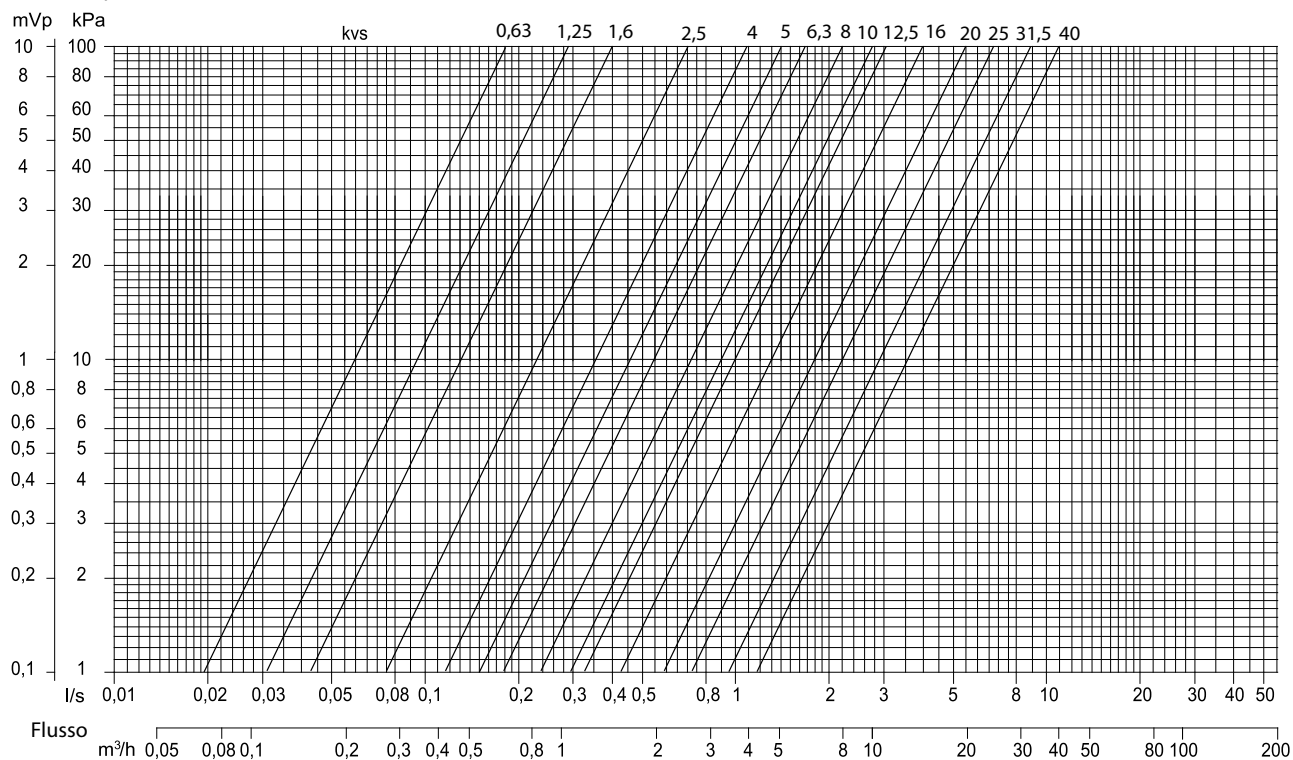


Diagramma delle cadute di pressione

Caduta di pressione



AB Industrietechnik Srl

Via Julius Durst, 70 - 39042 Bressanone (BZ) - Italy

Tel. +39 0472/830626 - Fax +39 0472/831840

E-mail: info@industrietechnik.it

Homepage: www.industrietechnik.it