

## VFD2

### Valvola a 2 vie filettata maschio

Il modello VFD2 è una valvola a 2 vie compensatrice di pressione (da DN20-50, escluso DN15) indicata per la regolazione di acqua calda, fredda o glicolata, vapore e teleriscaldamento.

- Dimensioni DN 15-50
- Valore Kvs da 0,63 a 40
- Assenza di perdite in posizione di chiusura
- Compensatrice di pressione (possibilità di utilizzare attuatori più piccoli)

La valvola VFD2 è indicata per la regolazione di sistemi di teleriscaldamento, vapore, acqua calda, fredda e glicolata entro un intervallo di temperatura compreso tra -5 e +150 °C. Le connessioni sono realizzate in ghisa zincata e i raccordi in ottone resistente alla dezincificazione.

#### Funzione

In caso di gambo nella posizione inferiore, la valvola è chiusa.

#### Attuatori

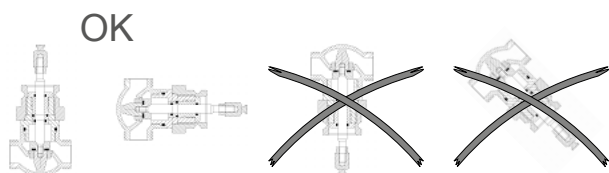
La valvola è compensatrice di pressione e può quindi gestire pressioni differenziali elevate con bassa forza. Questo significa che è possibile utilizzare attuatori a bassa forza.

Il modello VFD2 è progettato per l'utilizzo in combinazione con la linea di attuatori AB Industrietechnik SE5.... Offriamo inoltre adattatori per attuatori di altri marchi.

#### Installazione

La valvola deve essere montata rispettando le frecce che indicano la direzione del flusso sulla valvola stessa.

Deve essere installata in modo che l'alberino sia rivolto verso l'alto o ad un'angolazione massima di 90° rispetto all'asse verticale. Vedere sotto.



- Temperatura fluido da -5 a +150°C
- Classe di pressione PN16
- Corpo in bronzo duro
- Fornita completa di raccordi per tubazioni

#### Materiali

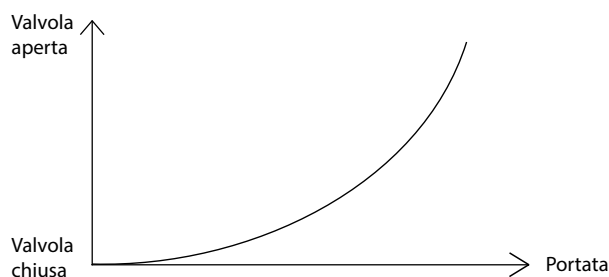
Il corpo e la parte superiore del modello VFD2 sono realizzati in bronzo duro. La sede, il gambo e l'otturatore sono realizzati in acciaio inossidabile.

La valvola è caratterizzata da una sede morbida realizzata in teflon caricato di particelle di carbonio tra la l'otturatore e la sede per una tenuta stagna assoluta. Il premistoppa è dotato di O-ring realizzati in Viton e guarnizioni in teflon autoregolanti.

I raccordi per tubazioni inclusi e i dati sono realizzati in ghisa zincata.

#### Caratteristiche di portata

La portata è di tipo equipercentuale in conformità al grafico riportato sotto.



## Modelli

Valvole	Collegamento	Kvs	Pressione diff. max
VFD215-0,63	DN15	0,63	1,6 MPa
VFD215-1,25	DN15	1,25	1,6 MPa
VFD215-1,6	DN15	1,6	1,6 MPa
VFD215-2,5	DN15	2,5	1,6 MPa
VFD215-4,0	DN15	4	1,6 MPa
VFD220-5,0	DN20	5	1,6 MPa
VFD220-6,3	DN20	6,3	1,6 MPa
VFD225-8,0	DN25	8	1,6 MPa
VFD225-10	DN25	10	1,6 MPa
VFD232-12,5	DN32	12,5	1,6 MPa
VFD232-16	DN32	16	1,6 MPa
VFD240-20	DN40	20	1,6 MPa
VFD240-25	DN40	25	1,6 MPa
VFD250-31,5	DN50	31,5	1,6 MPa
VFD250-40	DN50	40	1,6 MPa

## Dati tecnici

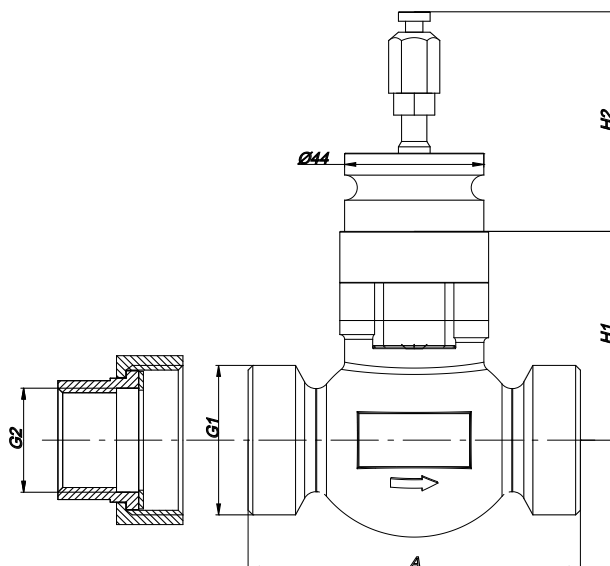
Pressione diff. max	1,6 MPa
Caratteristiche di portata	Equipercentuale
Intervallo di temperatura	Da -5 a +150 °C
Fluido	Acqua calda, fredda o glicolata e vapore
Collegamento	Filettato maschio secondo ISO 228/1. Consegnata con collegamenti conformi alle dimensioni del disegno riportato sotto.
Corsa	20 mm
Classe di pressione	PN16
Capacità di regolazione	100:1
Perdita	0,0% del valore Kvs (guarnizione in PTFE, caricato di particelle di carbonio, 25%)

## Materiali

Corpo	Bronzo duro 1400 LG2
Sede	Acciaio inossidabile 304S15
Gambo	Acciaio inossidabile 303S31
Otturatore	Acciaio inossidabile 303S31
Premistoppa	Ottone resistente alla dezincificazione CW 602N, teflon autoregolante (o-ring viton)
O-ring	Viton
Guarnizione morbida	PTFE (25% carbonio)
Collegamenti	
Dado	Ghisa, zincata
Raccordo filettato	Ottone resistente alla dezincificazione CW 602N
Guarnizione raccordo	Novatec Premium 2, fibra di aramide legata con gomma nitrilica, con grafite

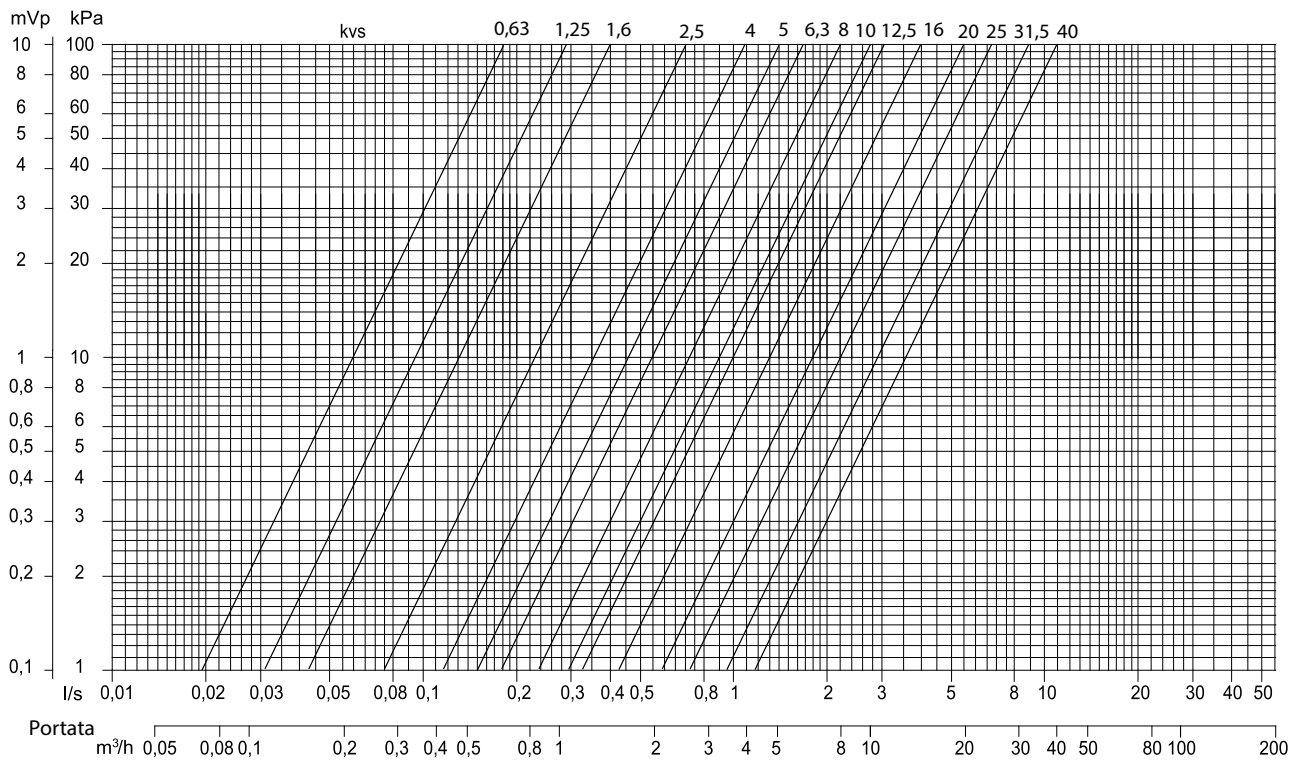
## Dimensioni

DN	A	H1	H2	G1	G2
15	100	53	70	G 1"	G ½"
20	100	56	70	G 1 ¼"	G ¾"
25	105	67	70	G 1 ½"	G 1"
32	105	67	70	G 2"	G 1 ¼"
40	130	81	70	G 2 ¼"	G 1 ½"
50	150	86	70	G 2 ¾"	G 2"



## Diagramma delle cadute di pressione

Cadute di pressione



### AB Industrietechnik Srl

Via Julius Durst, 70 - 39042 Bressanone (BZ) - Italy

Tel. +39 0472/830626 - Fax +39 0472/831840

E-mail: [info@industrietechnik.it](mailto:info@industrietechnik.it)

Homepage: [www.industrietechnik.it](http://www.industrietechnik.it)