



## VFBF2/VFBF3

Valvole di controllo filettate internamente a 2 e 3 vie

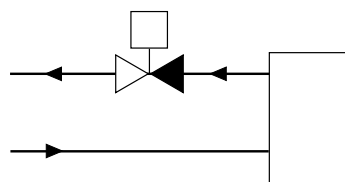
Valvole progettate per il controllo di acqua calda, fredda o glicolata nei sistemi di riscaldamento e ventilazione. Le valvole sono destinate all'uso insieme agli attuatori SE5.../SE10... di Industrietechnik.

- Dimensione DN15...DN50
- Valore Kvs 0,63...40
- Temperatura fluido -5...+140°C
- Pressione nominale PN16
- Capacità di regolazione 100:1

### Funzione

#### VALVOLA A 2 VIE

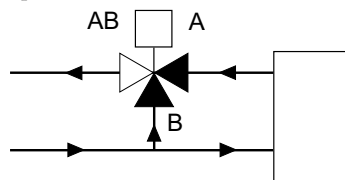
Con lo stelo nella posizione inferiore, la valvola è aperta tra le vie A - AB. Con lo stelo nella posizione superiore, la valvola è chiusa tra le vie A - AB.



VALVOLA A 2 VIE

#### VALVOLA A 3 VIE

Con lo stelo in posizione inferiore la valvola è aperta tra le vie A - AB e chiusa tra le vie B - AB. Con lo stelo in posizione superiore la valvola è chiusa tra le vie A - AB e aperta tra le vie B - AB.



VALVOLA A 3 VIE

### Installazione

La valvola a 2 vie deve essere montata con la porta A sulla mandata e la porta AB sul ritorno (direzione di flusso A ingresso, AB uscita) per assicurare che l'otturatore si chiuda saldamente per evitare qualsiasi rumore durante la chiusura.

La valvola a 3 vie è di tipo miscelatrice e deve quindi essere montata nel punto di miscelazione.

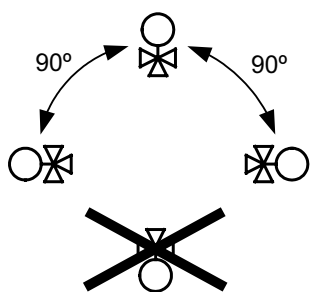
- Prima dell'installazione della valvola di controllo, verificare che il tubo sia pulito. Assicurarsi che i frammenti di lavorazione dei tubi, frammenti metallici, residui di saldatura ed altri materiali estranei siano rimossi.
- Per la massima efficienza e la minima usura, installare la valvola in posizione verticale con lo stelo rivolto verso l'alto. Se la valvola monta un attuttore lateralmente, si avrà una maggiore usura sul premistoppa. La valvola non deve mai essere montata con angolazioni superiori a 90°.

#### MAIN OFFICE BRESSANONE

I-39042 Bressanone (BZ)  
via Julius-Durst-Str. 50  
VAT No. IT02748450216

tel: +39 0472 830626  
fax: +39 0472 831840  
www.industrietechnik.it

VFBF2/VFBF3



- Installare la valvola secondo la freccia che indica la direzione del fluido riportata sul corpo valvola.
- Assicurarsi che lo spazio sopra la valvola sia sufficiente per la rimozione dell'attuatore.
- Montare un filtro a monte della valvola per prolungare la durata del sistema.
- E' consigliata una qualita' dell'acqua in accordo a VDI 2035.

## Caratteristiche tecniche

<b>Applicazione</b>	Sistemi di riscaldamento, sistemi di raffreddamento, sistemi di ventilazione
<b>Pressione nominale</b>	PN16
<b>Attacco</b>	BSP filettata internamente in accordo a ISO 228/1
<b>Caratteristica di portata</b>	A - AB = equipercentuale, B - AB = lineare
<b>Trafilamento</b>	0.1 % del kvs
<b>Fluido</b>	Acqua calda, acqua fredda, acqua/glicole (max 50% glicole)
<b>Temperatura fluido</b>	-5...+140 °C
<b>Capacità di regolazione</b>	100:1
<b>Corsa</b>	20 mm

## Materiali

<b>Corpo</b>	Ottone CW614N
<b>Sede</b>	Ottone CW614N
<b>Otturatore</b>	Ottone CW614N
<b>Stelo</b>	Acciaio inox 1.4305
<b>Sede guarnizione</b>	Ottone CW614N
<b>O-ring</b>	EPDM

## Valvole a 2 vie

Articolo	Diametro nominale	Kvs
VFBF215-0.63	DN15	0.63 m³/h
VFBF215-1.0	DN15	1.0 m³/h
VFBF215-1.6	DN15	1.6 m³/h
VFBF215-2.1	DN15	2.1 m³/h
VFBF215-2.7	DN15	2.7 m³/h
VFBF220-4.2	DN20	4.2 m³/h
VFBF220-5.6	DN20	5.6 m³/h
VFBF225-10	DN25	10 m³/h
VFBF232-16	DN32	16 m³/h
VFBF240-25	DN40	25 m³/h
VFBF250-40	DN50	40 m³/h

### MAIN OFFICE BRESSANONE

I-39042 Bressanone (BZ)  
via Julius-Durst-Str. 50  
VAT No. IT02748450216

tel: +39 0472 830626  
fax: +39 0472 831840  
www.industrietechnik.it

VFBF2/VFBF3

## Valvole a 3 vie

Articolo	Diametro nominale	Kvs
VFBF315-0.63	DN15	0.63 m <sup>3</sup> /h
VFBF315-1.0	DN15	1.0 m <sup>3</sup> /h
VFBF315-1.6	DN15	1.6 m <sup>3</sup> /h
VFBF315-2.1	DN15	2.1 m <sup>3</sup> /h
VFBF315-2.7	DN15	2.7 m <sup>3</sup> /h
VFBF320-4.2	DN20	4.2 m <sup>3</sup> /h
VFBF320-5.6	DN20	5.6 m <sup>3</sup> /h
VFBF325-10	DN25	10 m <sup>3</sup> /h
VFBF332-16	DN32	16 m <sup>3</sup> /h
VFBF340-25	DN40	25 m <sup>3</sup> /h
VFBF350-40	DN50	40 m <sup>3</sup> /h

## Opzioni di abbinamento (valvole e attuatori) e pressione differenziale

Articolo	$\Delta P_s$ (SE5...)	$\Delta P_{max}$ (SE5...)	$\Delta P_s$ (SE10...)	$\Delta P_{max}$ (SE10...)
VFBF215-0.63	1600 kPa	700 kPa	1600 kPa	700 kPa
VFBF215-1.0	1600 kPa	700 kPa	1600 kPa	700 kPa
VFBF215-1.6	1600 kPa	700 kPa	1600 kPa	700 kPa
VFBF215-2.1	1600 kPa	700 kPa	1600 kPa	700 kPa
VFBF215-2.7	1600 kPa	700 kPa	1600 kPa	700 kPa
VFBF220-4.2	1000 kPa	600 kPa	1600 kPa	600 kPa
VFBF220-5.6	1000 kPa	600 kPa	1600 kPa	600 kPa
VFBF225-10	600 kPa	500 kPa	1400 kPa	500 kPa
VFBF232-16	400 kPa	400 kPa	800 kPa	450 kPa
VFBF240-25	300 kPa	300 kPa	600 kPa	400 kPa
VFBF250-40	200 kPa	200 kPa	400 kPa	300 kPa
VFBF315-0.63	1600 kPa	700 kPa	1600 kPa	700 kPa
VFBF315-1.0	1600 kPa	700 kPa	1600 kPa	700 kPa
VFBF315-1.6	1600 kPa	700 kPa	1600 kPa	700 kPa
VFBF315-2.1	1600 kPa	700 kPa	1600 kPa	700 kPa
VFBF315-2.7	1600 kPa	700 kPa	1600 kPa	700 kPa
VFBF320-4.2	1000 kPa	600 kPa	1600 kPa	600 kPa
VFBF320-5.6	1000 kPa	600 kPa	1600 kPa	600 kPa
VFBF325-10	600 kPa	500 kPa	1400 kPa	500 kPa
VFBF332-16	400 kPa	400 kPa	800 kPa	450 kPa
VFBF340-25	300 kPa	300 kPa	600 kPa	400 kPa
VFBF350-40	200 kPa	200 kPa	400 kPa	300 kPa

$\Delta P_s$  costituisce la pressione di chiusura alla quale l'attuatore può ancora chiudere efficacemente la valvola.

$\Delta P_{max}$  costituisce la massima pressione differenziale consentita sul percorso del flusso della valvola per l'intero campo di azionamento dell'attuatore (vale a dire valvola aperta).

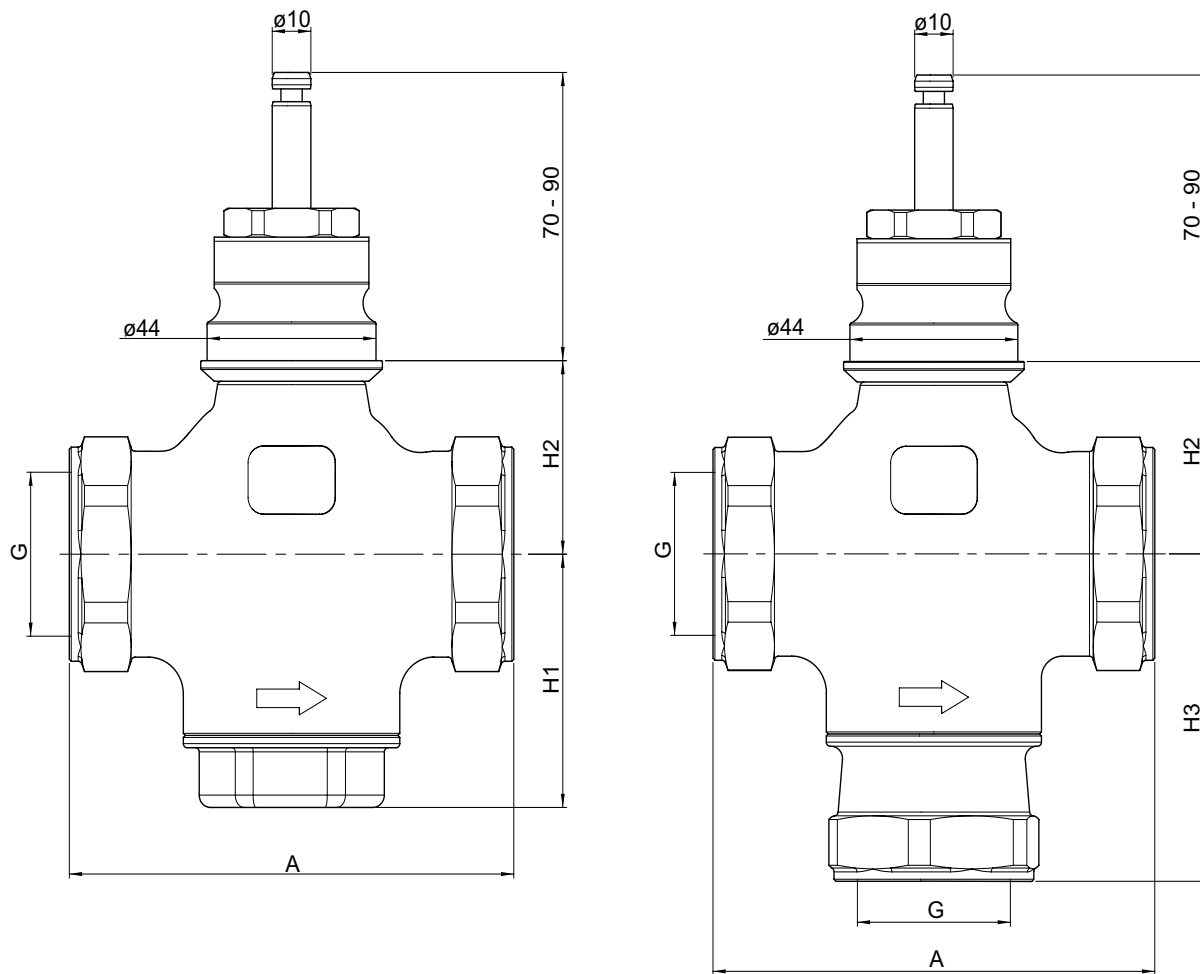
## MAIN OFFICE BRESSANONE

I-39042 Bressanone (BZ)  
via Julius-Durst-Str. 50  
VAT No. IT02748450216

tel: +39 0472 830626  
fax: +39 0472 831840  
www.industrietechnik.it

## VFBF2/VFBF3

# Dimensioni



Diametro nominale	A	H1	H2	H3	G	Corsa
DN15	70	55	39	70	G 1/2"	20
DN20	80	55	39	70	G 3/4"	20
DN25	90	55	45	70	G 1"	20
DN32	115	62	47	80	G 1 1/4"	20
DN40	130	65	55	80	G 1 1/2"	20
DN50	160	67	61	95	G 2"	20

Misure in mm.

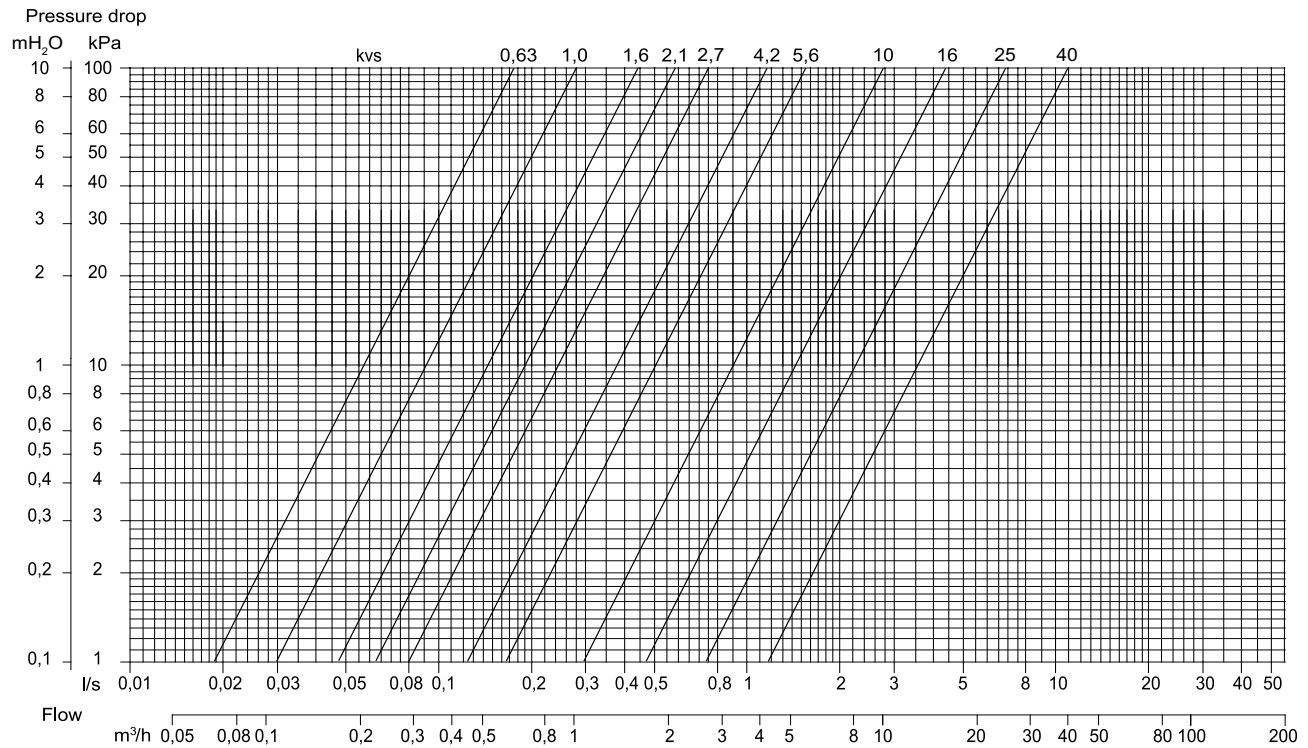
**MAIN OFFICE BRESSANONE**

I-39042 Bressanone (BZ)  
via Julius-Durst-Str. 50  
VAT No. IT02748450216

tel: +39 0472 830626  
fax: +39 0472 831840  
www.industrietechnik.it

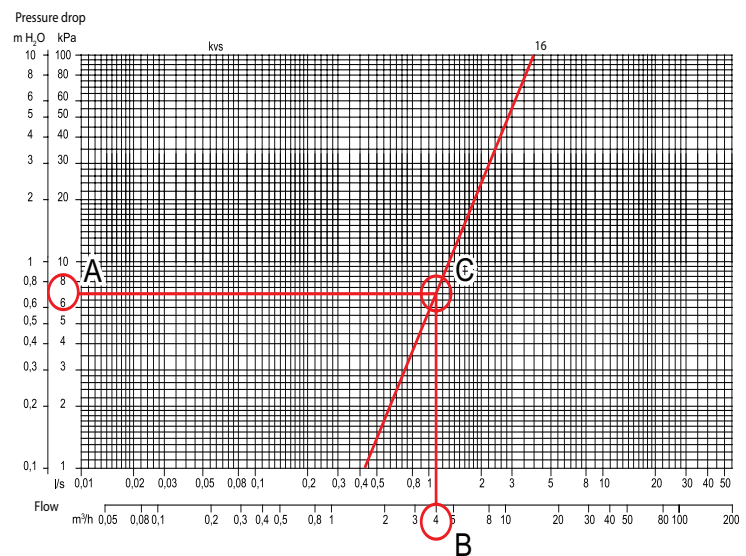
VFBF2/VFBF3

## Curva perdite di carico



## ESEMPIO: CALCOLO DEL VALORE KV

Se la caduta di pressione è 7 kPa (A) e il flusso è 4 m<sup>3</sup> / h (B), viene scelta preferibilmente una valvola con valore kvs 16 (C). Vedere le marcature nella foto a destra.



## MAIN OFFICE BRESSANONE

I-39042 Bressanone (BZ)  
via Julius-Durst-Str. 50  
VAT No. IT02748450216

tel: +39 0472 830626  
fax: +39 0472 831840  
www.industrietechnik.it

VFBF2/VFBF3