



TTUA

Trasmittitore di umidità e temperatura da parete

Trasmittitore da parete per la misurazione dell'umidità e della temperatura in ambienti interni.

- Segnale di uscita 0...10 V o Modbus
- Versione con e senza display
- Ottima stabilità a lungo termine
- Scala di umidità 0...100 % UR
- Scala di temperatura 0...50 °C

Funzione

Il sensore è montato nella parte frontale della custodia. Il frontale può essere facilmente rimosso dalla parte posteriore mediante clip a sgancio rapido e morsetti estraibili che rendono facile il montaggio dell'apparecchio. Inoltre, in caso di manutenzione o sostituzione, nessun cavo dovrà essere scollegato.

TEMPERATURA

Il trasmettitore è dotato di un sensore di temperatura il cui valore viene convertito in un segnale 0...10 V, corrispondente a una scala 0...50 °C. Nella versione ...-M il valore verrà convertito in segnale Modbus.

UMIDITÀ RELATIVA

I trasmettitori hanno un elemento a film sottile capacitivo che fornisce un segnale proporzionale all'umidità relativa. Il segnale di misura viene convertito dall'elettronica in un segnale di uscita 0...10 V (corrispondente a 0...100 % UR). L'elemento sensibile ha una risposta rapida ai cambiamenti di umidità ed eccellente stabilità a lungo termine. L'elemento ha anche una buona resistenza in ambienti contaminati.

TENSIONE DI ALIMENTAZIONE

Il trasmettitore utilizza una tensione di alimentazione di max. 24 V AC \pm 10 % / 15...35 V DC.

Aspetto

Il trasmettitore viene fornito in una custodia bianca. Il modello ...-D possiede un display LCD che mostra alternativamente il valore della temperatura e dell'umidità.

Installazione

Il trasmettitore deve essere montato in una posizione con una buona circolazione d'aria, in modo da garantire la lettura di valori reali. Può essere montato su una scatola a muro o direttamente a parete.

MAIN OFFICE BRESSANONE

I-39042 Bressanone (BZ)
via Julius-Durst-Str. 70
VAT No. IT02748450216

tel: +39 0472 830626
fax: +39 0472 831840
www.industrietechnik.it

TTUA

Caratteristiche tecniche

Tensione di alimentazione	24 V AC \pm 10 % / 15...35 V DC
Potenza assorbita	< 1 W
Potenza trasformatore	\geq 2 VA
Scala di lavoro, temperatura	0...50 °C
Scala di lavoro, umidità	0...100 % UR
Temperatura ambiente	0...50 °C
Umidità ambiente	10...90 % UR (senza condensa)
Precisione, umidità	\pm 3% UR a 20 °C
Grado di protezione	IP30
Classe di isolamento	III

Modelli

Articolo	Descrizione	Display	Segnale di uscita	Precisione, temperatura
TTUA	RH + °C	-	0...10 V + 0...10 V	\pm 0.4 °C
TTUA-PT100	RH + PT100, 100 Ohm (0 °C)	-	0...10 V + ohm	\pm 0.3 °C
TTUA-PT1000	RH + PT1000, 1000 Ohm (0 °C)	-	0...10 V + ohm	\pm 0.3 °C
TTUA-NTC1.8	RH + NTC 1.8, 1800 Ohm / 25 °C	-	0...10 V + ohm	\pm 0.5 °C
TTUA-NTC2.2	RH + NTC 2.2, 2252 Ohm / 25 °C	-	0...10 V + ohm	\pm 0.2 °C
TTUA-NTC10-01	RH + NTC 10, 10 kOhm / 25 °C	-	0...10 V + ohm	\pm 0.2 °C
TTUA-NTC10-02	RH + NTC 10, 10 kOhm / 25 °C	-	0...10 V + ohm	\pm 0.3 °C
TTUA-NTC10-03	RH + NTC 10, 10 kOhm / 25 °C	-	0...10 V + ohm	\pm 0.25 °C
TTUA-NTC20	RH + NTC 20, 20 kOhm / 25 °C	-	0...10 V + ohm	\pm 0.2 °C
TTUA-NI1000-01	RH + Ni1000, 1000 Ohm / 0 °C	-	0...10 V + ohm	\pm 0.5 °C
TTUA-NI1000-02	RH + Ni1000, 1000 Ohm / 0 °C	-	0...10 V + ohm	\pm 0.5 °C
TTUA-M	RH + °C	-	Modbus	\pm 0.2 °C
TTUA-D	RH + °C	x	0...10 V + 0...10 V	\pm 0.4 °C
TTUA-D-PT100	RH + PT100, 100 Ohm (0 °C)	x	0...10 V + ohm	\pm 0.3 °C
TTUA-D-PT1000	RH + PT1000, 1000 Ohm (0 °C)	x	0...10 V + ohm	\pm 0.3 °C
TTUA-D-NTC1.8	RH + NTC 1.8, 1800 Ohm / 25 °C	x	0...10 V + ohm	\pm 0.5 °C
TTUA-D-NTC2.2	RH + NTC 2.2, 2252 Ohm / 25 °C	x	0...10 V + ohm	\pm 0.2 °C
TTUA-D-NTC10-01	RH + NTC 10, 10 kOhm / 25 °C	x	0...10 V + ohm	\pm 0.2 °C
TTUA-D-NTC10-02	RH + NTC 10, 10 kOhm / 25 °C	x	0...10 V + ohm	\pm 0.3 °C
TTUA-D-NTC10-03	RH + NTC 10, 10 kOhm / 25 °C	x	0...10 V + ohm	\pm 0.25 °C
TTUA-D-NTC20	RH + NTC 20, 20 kOhm / 25 °C	x	0...10 V + ohm	\pm 0.2 °C
TTUA-D-NI1000-01	RH + Ni1000, 1000 Ohm / 0 °C	x	0...10 V + ohm	\pm 0.5 °C
TTUA-D-NI1000-02	RH + Ni1000, 1000 Ohm / 0 °C	x	0...10 V + ohm	\pm 0.5 °C
TTUA-D-M	RH + °C	x	Modbus	\pm 0.2 °C

CE

Direttiva Bassa Tensione (LVD) norme: Questo prodotto è conforme ai requisiti della Direttiva Europea sulla bassa tensione (LVD) 2014/35 / UE attraverso norme di prodotto EN 60730-1 / A16.

Compatibilità elettromagnetica (EMC): Questo prodotto è conforme ai requisiti della Direttiva EMC 2014/30 / UE, attraverso norme di prodotto EN 61000-6-1 e 61000-6-3.

RoHS: Questo prodotto è conforme alla direttiva 2011/65 / UE del Parlamento europeo e del Consiglio tramite standard 50581 : 2012.

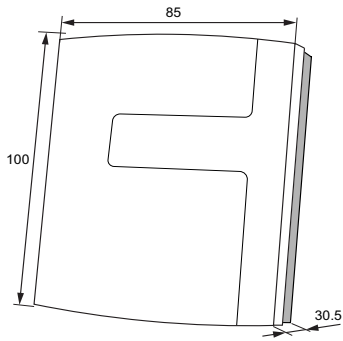
MAIN OFFICE BRESSANONE

I-39042 Bressanone (BZ)
via Julius-Durst-Str. 70
VAT No. IT02748450216

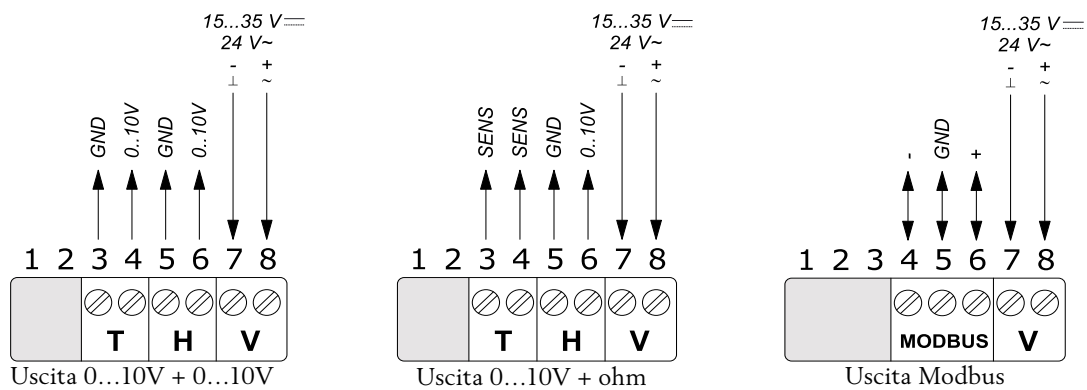
tel: +39 0472 830626
fax: +39 0472 831840
www.industrietechnik.it

TTUA

Dimensioni



Schema elettrico



Documentazione

Articolo	Descrizione
Istruzioni TTUA	Istruzioni per installazione e messa in servizio

La documentazione relativa a questo prodotto può essere scaricata da www.industrietechnik.it

MAIN OFFICE BRESSANONE

I-39042 Bressanone (BZ)
via Julius-Durst-Str. 70
VAT No. IT02748450216

tel: +39 0472 830626
fax: +39 0472 831840
www.industrietechnik.it

TTUA