



## TRASMETTITORI DI TEMPERATURA INDUSTRIALI, IP65

TT

### FUNZIONE:

Rilevamento e trasduzione di temperatura in valori di tensione o corrente:

- 0...10 Vcc, 3 fili;
- 4...20 mA, 2 fili;

### APPLICAZIONI:

Ideali per applicazioni di tipo industriale con montaggio in canali d'aria o di liquidi o con montaggio a parete.

| TIPO   | SCALA<br>°C | USCITA<br>(TEMPERATURA) | PRECISIONE<br>(TEMPERATURA)<br>°C | PROTEZIONE | TIPOLOGIA        | SCHEMA<br>FIG. |
|--------|-------------|-------------------------|-----------------------------------|------------|------------------|----------------|
| TTC011 | 0...+50     | 0...10 Vcc              | ± 1                               | IP65       | canale aria      | 2              |
| TTC012 | -30...+50   | 0...10 Vcc              | ± 1,5                             | IP65       | canale aria      | 2              |
| TTC013 | 0...+100    | 0...10 Vcc              | ± 2                               | IP65       | canale aria      | 2              |
| TTC021 | 0...+50     | 4-20 mA                 | ± 1                               | IP65       | canale aria      | 1              |
| TTC022 | -30...+50   | 4-20 mA                 | ± 1,5                             | IP65       | canale aria      | 1              |
| TTC023 | 0...+100    | 4-20 mA                 | ± 2                               | IP65       | canale aria      | 1              |
| TTE011 | 0...+50     | 0...10 Vcc              | ± 1                               | IP65       | ambiente/esterno | 2              |
| TTE012 | -30...+50   | 0...10 Vcc              | ± 1,5                             | IP65       | ambiente/esterno | 2              |
| TTE013 | 0...+100    | 0...10 Vcc              | ± 2                               | IP65       | ambiente/esterno | 2              |
| TTE021 | 0...+50     | 4-20 mA                 | ± 1                               | IP65       | ambiente/esterno | 1              |
| TTE022 | -30...+50   | 4-20 mA                 | ± 1,5                             | IP65       | ambiente/esterno | 1              |
| TTE023 | 0...+100    | 4-20 mA                 | ± 2                               | IP65       | ambiente/esterno | 1              |
| TTI011 | 0...+50     | 0...10 Vcc              | ± 1                               | IP65       | immersione       | 2              |
| TTI012 | -30...+50   | 0...10 Vcc              | ± 1,5                             | IP65       | immersione       | 2              |
| TTI013 | 0...+100    | 0...10 Vcc              | ± 2                               | IP65       | immersione       | 2              |
| TTI021 | 0...+50     | 4-20 mA                 | ± 1                               | IP65       | immersione       | 1              |
| TTI022 | -30...+50   | 4-20 mA                 | ± 1,5                             | IP65       | immersione       | 1              |
| TTI023 | 0...+100    | 4-20 mA                 | ± 2                               | IP65       | immersione       | 1              |

**Accessorio** DBZ-22 - Staffa di montaggio per trasmettitori da canale TTC (inclusa nella fornitura)

### CARATTERISTICHE TECNICHE

**Alimentazione:** vds schemi elettrici  
**Uscite:** vds tabella  
**Potenza ass.:** < 1 W  
**Collegamenti elet.:** morsettiere a vite max 0.75 mm<sup>2</sup>  
**Scale di misura:** vds tabella  
**Tipo di sonda:** NTC 10K  
**Temp. d'impiego (sensore):**  
 -20...+50 °C (TTE)  
 -20...+100 °C (TTI)  
 -20...+80 °C (TTC)  
**Temp. ambiente:** -20...+50 °C  
**Umid. d'impiego:** 10...95 % u.r. (senza condensa)  
**Stoccaggio:** -20...+70 °C  
**Precisione:**  
 errore max 1 °C (scala 0..50 °C)  
 errore max 1.5 °C (scala -30..50 °C)  
 errore max 2 °C (scala 0..100 °C)  
**Influenza della temp. sull'elettronica:**  
 uscita 4...20 mA (temperatura):  
 0.015 °C/°C  
 Limiti di carico:  
 uscita 4...20 mA  
 - alimentazione 11...17 Vcc: R<sub>L</sub><50 Ohm  
 - alimentazione 21...30 Vcc: R<sub>L</sub><500 Ohm  
 uscita 0...10 Vcc: R<sub>L</sub>>2000 Ohm

**Lunghezza di inserimento:** TTC: 60...230 mm  
 TTI: 120 mm  
**Custodia:** coperchio: policarbonato bianco  
 fondale: policarbonato grigio  
**Protezione:** IP65, classe III (sensore escluso)  
**Dimensioni custodia:** 75 x 75 x 36 mm (custodia)  
**Peso:** 180...300 g

### COLLEGAMENTI ELETTRICI

#### CORRENTE (2 fili)

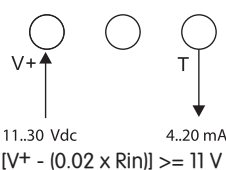


fig. 1

#### TENSIONE

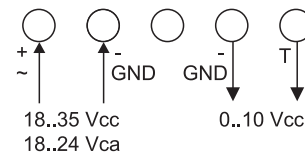
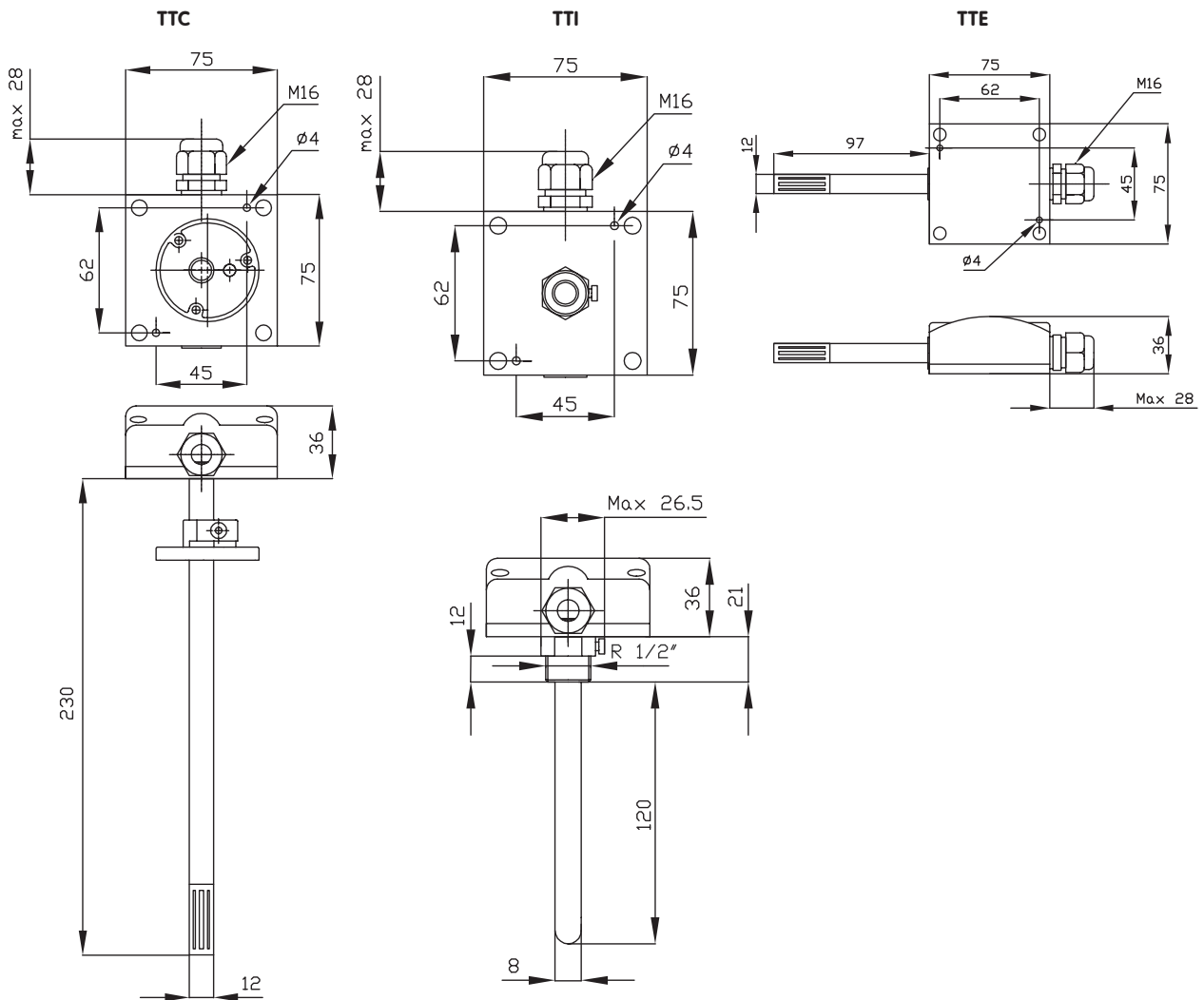


fig. 2

Schemi di collegamento riferiti ai diversi modelli riportati nella tabella.



DIMENSIONI D'INGOMBRO (mm)



STAFFA DI FISSAGGIO DBZ-22 FORNITA CON I MODELLI TTC

