



Trasmettitori con due ingressi universali.

TPDAxxxxAx

Trasmettitori di pressione differenziale per applicazioni HVAC

- Utilizza sensori con una tecnologia che offre una precisione elevata e un'eccellente stabilità a lungo termine
- Design piccolo e compatto
- Facilità di installazione
- Cablaggio ridotto
- Temperatura di esercizio -25...+50°C
- Due uscite 0...10 V o 4...20 mA
- Può essere montato in verticale o in orizzontale

La gamma TPDA..... è composta da trasmettitori di pressione a porta singola o doppia con una o due uscite universali. Il trasmettitore può essere configurato per segnali di uscita 0 ... 10 V o 4 ... 20 mA.

Sono disponibili cinque modelli diversi (v. tabella a pagina 2).

Sensori con tecnologie smart

Sono presenti due moduli sensore MEMS a doppio chip per uso medicale destinati ad un utilizzo generale con gas neutri. Questa tecnologia offre precisione molto elevata ed un'eccellente stabilità a lungo termine.

Design compatto e uscite universali

TPDA..... ha un design piccolo e compatto. A seconda del modello, può contenere uno o due sensori e avere una o due uscite universali nella stessa custodia. Le uscite universali possono essere configurate individualmente come 0 ... 10 V o 4 ... 20 mA.

DIP-switch

Il trasmettitore è dotato di uno o due interruttori DIP per l'impostazione della scala di pressione richiesta, la funzione di uscita e il tempo di smorzamento. Se le impostazioni DIP-switch vengono modificate, tutte le modifiche avranno effetto immediato.

Installazione e cablaggio

L'unità può essere montata sia verticalmente che orizzontalmente. Se il dispositivo viene installato in un ambiente umido, si raccomanda montaggio verticale per permettere all'umidità di fuoriuscire.

Due passacavi separati, una morsettiera inclinata e sufficiente spazio semplificano il cablaggio.


SEDE CENTRALE BRESSANONE

I-39042 Bressanone (BZ)
via Julius-Durst-Str. 70
P. IVA IT02748450216

tel: +39 0472 830626
fax: +39 0472 831840
www.industrietechnik.it

TPDAxxxxAx

Caratteristiche tecniche

TENSIONE DI ALIMENTAZIONE	24 V AC/DC $\pm 15\%$
CLASSE DI PROTEZIONE	IP54
POTENZA ASSORBITA CALCOLATA	Modalità 0...10 V: 2 VA (rms) / potenza min. trasformatore 7,5 VA Modalità 4...20 mA: 2,7 VA (rms) / potenza min. trasformatore 9 VA
PRECISIONE COMPLESSIVA, PRESSIONE	$< \pm 1\%$ del fondo scala
DERIVA ANNUA (VALORE TIPICO)	modelli ...P1250: ± 2 Pa modelli ...P2500: ± 4 Pa modelli ...P7500: ± 20 Pa
SMORZAMENTO (IMPOSTABILE)	1,2,4 e 8 s
TEMPERATURA DI FUNZIONAMENTO	-25...+50 °C
UMIDITÀ DI FUNZIONAMENTO	Max 95% UR (senza condensa)
SOVRATENSIONE SU QUALSIASI TERMINALE	Max ± 18 V (rispetto a Gnd)
	Emissioni EMC e standard di immunità: questo prodotto è conforme ai requisiti della Direttiva EMC 2014/30/EU secondo la normativa di prodotto EN 60730-1. RoHS: questo prodotto è conforme alla Direttiva 2011/65/UE del Parlamento Europeo e del Consiglio.
■ USCITE UNIVERSALI PS1, PS2	
CONFIGURATI COME 0...10 V	Impedenza di carico ≥ 10 k Ω Impedenza di uscita ≤ 35 Ω
CONFIGURATI COME 4...20 mA	Il carico resistivo deve essere collegato tra l'uscita e il segnale di massa e deve avere un valore compreso tra 40...500 ohm

Modelli e intervalli di pressione (fondo scala)

MODELLO		NUMERO DI SENSORI	Pa (IMPOSTAZIONE DI FABBRICA)	mbar	mmH2O	inH2O
TPDA-12A	PS1	Uno	0...1250	0...12.5	0...125	0...5
TPDA-25A	PS1		0...2500	0...25	0...250	0...10
TPDA-75A	PS1		0...7500	0...75	0...750	0...30
TPDA-1225A2	PS1	Due	0...1250	0...12.5	0...125	0...5
	PS2		0...2500	0...25	0...250	0...10
TPDA-1275A2	PS1	Due	0...1250	0...12.5	0...125	0...5
	PS2		0...7500	0...75	0...750	0...30

Intervalli di pressione

	Scala	Sens.1250 Pa	Sens.2500 Pa	Sens.7500 Pa
USCITA (Pa)	Scala 1	0...50	0...100	0...1000
	Scala 2	0...100	0...300	0...2000
	Scala 3	0...300	0...500	0...3000
	Scala 4	0...500	0...1000	0...4000
	Scala 5	0...700	0...1500	0...5000
	Scala 6	0...1000	0...2000	0...6000
	Scala 7	0...1250	0...2500	0...7500

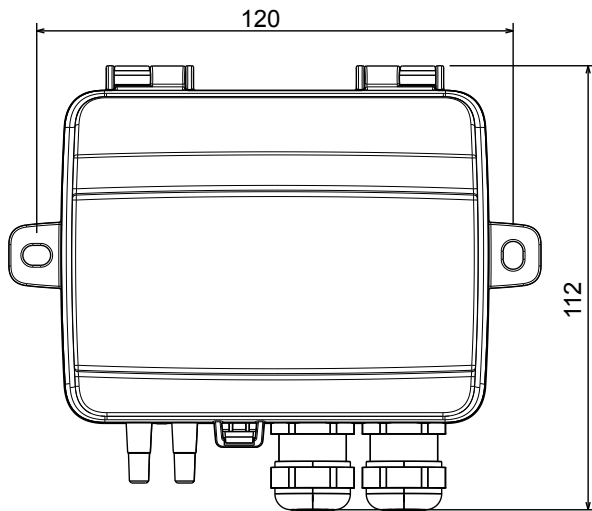
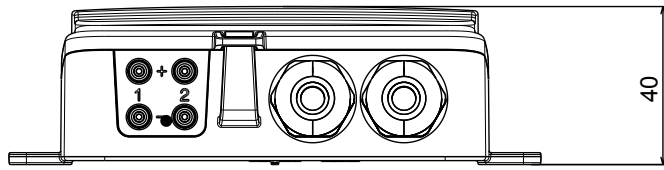
SEDE CENTRALE BRESSANONE

I-39042 Bressanone (BZ)
via Julius-Durst-Str. 70
P. IVA IT02748450216

tel: +39 0472 830626
fax: +39 0472 831840
www.industrietechnik.it

TPDAxxxxAx

Dimensioni (mm)



Cablaggi

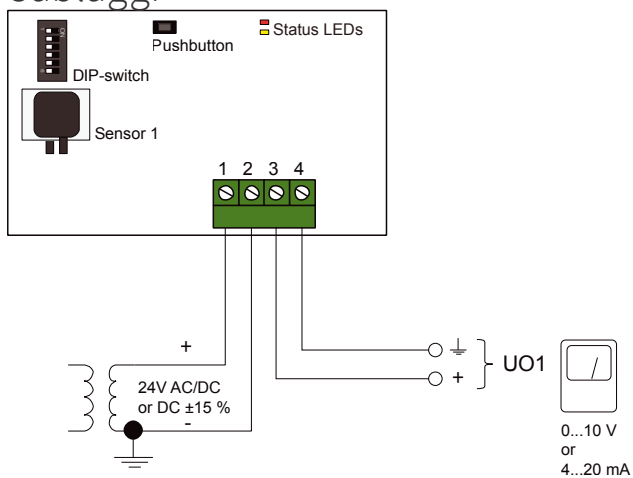


Fig. 1: Cablaggio per modelli a 1 sensore

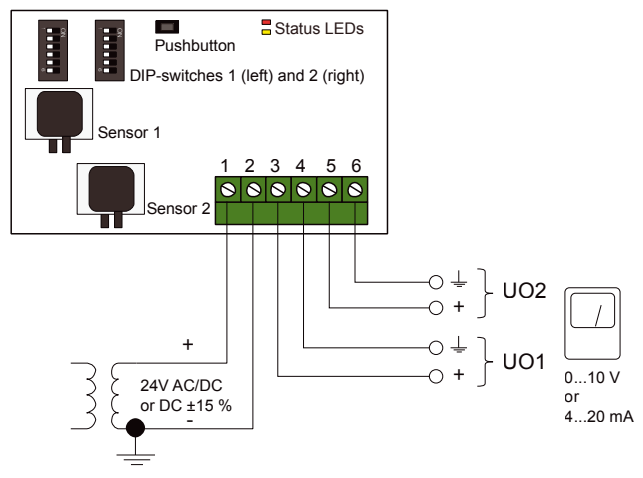


Fig. 2: Cablaggio per modelli a 2 sensori

Documentazione relativa al prodotto

DOCUMENTO	TIPO
INSTRUCTION TPDAXXXXAX.	Istruzioni per TPDAXXXXAX.

SEDE CENTRALE BRESSANONE

I-39042 Bressanone (BZ)
via Julius-Durst-Str. 70
P. IVA IT02748450216

tel: +39 0472 830626
fax: +39 0472 831840
www.industrietechnik.it

TPDAXXXXAX