

MANUALE D'USO

REGOLATORE AMBIENTE EVOLUTION SERIES TH-xxxSx1



BACnet is a registered trademark of ASHRAE. ASHRAE does not endorse, approve or certify products for compliance with BACnet standards. Compliance of third party products to requirements of BACnet Standard 108 is the responsibility of the BACnet International. BTL is a registered trademark of the BTL Group International.



INDICE

1. Caratteristiche tecniche.....	6
2. Scelta codice	6
3. Display, tastiera ed icone	7
4. Impostazione parametri ad accesso rapido.....	8
Blocco tastiera	8
Accensione e spegnimento	8
Impostazione del setpoint e offset setpoint	9
Modo di funzionamento del ventilconvettore	9
Funzione tasto MODE	9
5. Impostazione DATA e ORA (Modello TH-xxCSx1)	12
6. Funzionamento ed impostazione FASCE ORARIE (Modello TH-xxCSx1).....	12
7. Duplicazione FASCE ORARIE (Modello TH-xxCSx1)	15
8. Impostazione parametri costruttore (password livello 1).....	16
9. Impostazione parametri installatore (password livello 2)	18
10. Logica degli ingressi digitali ed analogici	22
Ingressi digitali	22
Ingressi analogici	23
11. Sonda(e) di regolazione.....	26
12. Cambio stagione automatico con sonda acqua (<i>M</i> <i>f</i> =2, 5 o 12)	26
13. Funzione antigelo.....	27
14. Setpoint di lavoro, modalità ECONOMY, FERIE (HOLIDAY)	27
15. Modalità prolungamento timer.....	30
16. Ventilconvettore con motore EC (modelli TH-0xxSx1, TH-1xxSx1, TH-2xxSx1).....	30
Logica variazione velocità automatica motore EC con uscite on/off	30
Logica variazione velocità automatica motore EC con uscite modulanti 0..10 V	31
17. Ventilconvettore con motore 3 velocità on-off (modelli TH-2xxSx1, TH-3xxSx1, TH-4xxSx1).....	32
Logica variazione velocità automatica motore 3 velocità on/off con uscite on/off	32
Logica variazione velocità automatica motore 3 velocità on/off e uscite modulanti 0..10 V	32
18. Velocità manuali e mantenimento ventilazione senza regolazione	33
19. Boost ventilatore	33
20. Termostato di minima	33
21. Ciclo di destratificazione	34
22. Filtro sporco	34
23. Contatto finestra.....	34
24. Cambio ora legale	34
25. Sonda AI3 utilizzata come ingresso 0..10V.....	34
26. Forzatura uscite via Modbus.....	35
27. Allarmi	36

28. Ripristino dei parametri di default	38
29. Regolazione con motore EC (Modello TH-0xxSx1)	39
Funzionamento RISCALDAMENTO (MØ 1=0)	39
<i>Schema elettrico</i>	39
Funzionamento RISCALDAMENTO/RISCALDAMENTO (MØ 1=1)	40
<i>Schema elettrico</i>	40
Funzionamento RISCALDAMENTO/RAFFREDDAMENTO 2 TUBI con CAMBIO STAGIONE AUTOMATICO (MØ 1=2 o 12):	41
Funzionamento RISCALDAMENTO/RAFFREDDAMENTO 2 TUBI con CAMBIO STAGIONE da CONTATTO (MØ 1=3 o 13):	41
Funzionamento RISCALDAMENTO/RAFFREDDAMENTO 2 TUBI con CAMBIO STAGIONE da PARAMETRO (MØ 1=4 o 14):	41
<i>Schemi elettrici</i>	42
Funzionamento RISCALDAMENTO/RAFFREDDAMENTO 2 TUBI + RESISTENZA ELETTRICA con CAMBIO STAGIONE AUTOMATICO (MØ 1=5):	43
Funzionamento RISCALDAMENTO/RAFFREDDAMENTO 2 TUBI + RESISTENZA ELETTRICA con CAMBIO STAGIONE da CONTATTO (MØ 1=6):	43
Funzionamento RISCALDAMENTO/RAFFREDDAMENTO 2 TUBI + RESISTENZA ELETTRICA con CAMBIO STAGIONE da PARAMETRO (MØ 1=7):	43
<i>Schema elettrico</i>	46
Funzionamento RISCALDAMENTO/RAFFREDDAMENTO 4 TUBI (MØ 1=8)	47
<i>Schema elettrico</i>	47
Funzionamento RISCALDAMENTO/RAFFREDDAMENTO 4 TUBI + RESISTENZA ELETTRICA (MØ 1=9)	48
<i>Schema elettrico</i>	48
Funzionamento RAFFREDDAMENTO (MØ 1=10)	49
<i>Schema elettrico</i>	49
Funzionamento RAFFREDDAMENTO/RAFFREDDAMENTO (MØ 1=11)	50
<i>Schema elettrico</i>	50
30. Regolazione (Modello TH-1xxSx1)	51
Funzionamento RISCALDAMENTO (MØ 1=0)	51
<i>Schema elettrico</i>	51
Funzionamento RISCALDAMENTO/RISCALDAMENTO (MØ 1=1)	52
<i>Schema elettrico</i>	52
Funzionamento RISCALDAMENTO/RAFFREDDAMENTO 2 TUBI con CAMBIO STAGIONE AUTOMATICO (MØ 1=2, 12):	53
Funzionamento RISCALDAMENTO/RAFFREDDAMENTO 2 TUBI con CAMBIO STAGIONE da CONTATTO (MØ 1=3, 12):	53
Funzionamento RISCALDAMENTO/RAFFREDDAMENTO 2 TUBI con CAMBIO STAGIONE da PARAMETRO (MØ 1=4, 14):	53
<i>Schemi elettrici</i>	55
Funzionamento RISCALDAMENTO/RAFFREDDAMENTO 2 TUBI + RESISTENZA ELETTRICA con CAMBIO STAGIONE AUTOMATICO (MØ 1=5):	56
Funzionamento RISCALDAMENTO/RAFFREDDAMENTO 2 TUBI + RESISTENZA ELETTRICA con CAMBIO STAGIONE da CONTATTO (MØ 1=6):	56
Funzionamento RISCALDAMENTO/RAFFREDDAMENTO 2 TUBI + RESISTENZA ELETTRICA con CAMBIO STAGIONE da PARAMETRO (MØ 1=7):	56
<i>Schema elettrico</i>	58
Funzionamento RISCALDAMENTO/RAFFREDDAMENTO 4 TUBI (MØ 1=8)	59
<i>Schema elettrico</i>	60
Funzionamento RISCALDAMENTO/RAFFREDDAMENTO + RESISTENZA ELETTRICA 4 TUBI (MØ 1=9)	61
<i>Schema elettrico</i>	62
Funzionamento RAFFREDDAMENTO (MØ 1=10)	63
<i>Schema elettrico</i>	63
Funzionamento RAFFREDDAMENTO/RAFFREDDAMENTO (MØ 1=11)	64
<i>Schema elettrico</i>	64

31. Regolazione con motore EC (Modello TH-2xxSx1)	65
Funzionamento RISCALDAMENTO (MØ 1=0)	65
<i>Schema elettrico</i>	65
Funzionamento RISCALDAMENTO/RISCALDAMENTO (MØ 1=1)	66
<i>Schema elettrico</i>	66
Funzionamento RISCALDAMENTO/RAFFREDDAMENTO 2 TUBI con CAMBIO STAGIONE AUTOMATICO (MØ 1=2, 12):	67
Funzionamento RISCALDAMENTO/RAFFREDDAMENTO 2 TUBI con CAMBIO STAGIONE da CONTATTO (MØ 1=3, 13):	67
<i>Schemi elettrici</i>	69
Funzionamento RISCALDAMENTO/RAFFREDDAMENTO 2 TUBI + RESISTENZA ELETTRICA con CAMBIO STAGIONE AUTOMATICO (MØ 1=5):	70
Funzionamento RISCALDAMENTO/RAFFREDDAMENTO 2 TUBI + RESISTENZA ELETTRICA con CAMBIO STAGIONE da CONTATTO (MØ 1=6):	70
Funzionamento RISCALDAMENTO/RAFFREDDAMENTO 2 TUBI + RESISTENZA ELETTRICA con CAMBIO STAGIONE da PARAMETRO (MØ 1=7):	70
<i>Schema elettrico</i>	73
Funzionamento RISCALDAMENTO/RAFFREDDAMENTO 4 TUBI (MØ 1=8)	74
<i>Schema elettrico</i>	74
Funzionamento RISCALDAMENTO/RAFFREDDAMENTO + RESISTENZA ELETTRICA 4 TUBI (MØ 1=9)	75
<i>Schema elettrico</i>	76
Funzionamento RAFFREDDAMENTO (MØ 1=10)	77
<i>Schema elettrico</i>	77
Funzionamento RAFFREDDAMENTO/RAFFREDDAMENTO (MØ 1=11)	78
<i>Schema elettrico</i>	78
32. Regolazione con motore 3 velocità ON/OFF (Modello TH-2xxSx1)	79
Funzionamento RISCALDAMENTO (MØ 1=0)	79
<i>Schema elettrico</i>	79
Funzionamento RISCALDAMENTO/RAFFREDDAMENTO 2 TUBI con CAMBIO STAGIONE AUTOMATICO (MØ 1=2):	80
Funzionamento RISCALDAMENTO/RAFFREDDAMENTO 2 TUBI con CAMBIO STAGIONE da CONTATTO (MØ 1=3):	80
Funzionamento RISCALDAMENTO/RAFFREDDAMENTO 2 TUBI con CAMBIO STAGIONE da PARAMETRO (MØ 1=4):	80
<i>Schema elettrico</i>	82
Funzionamento RAFFREDDAMENTO (MØ 1=10)	83
<i>Schema elettrico</i>	83
33. Regolazione (Modello TH-3xxSx1).....	84
Funzionamento RISCALDAMENTO (MØ 1=0)	84
<i>Schema elettrico</i>	84
Funzionamento RISCALDAMENTO/RISCALDAMENTO (MØ 1=1)	85
<i>Schema elettrico</i>	85
Funzionamento RISCALDAMENTO/RAFFREDDAMENTO 2 TUBI con CAMBIO STAGIONE AUTOMATICO (MØ 1=2, 12):	86
Funzionamento RISCALDAMENTO/RAFFREDDAMENTO 2 TUBI con CAMBIO STAGIONE da CONTATTO (MØ 1=3, 13):	86
Funzionamento RISCALDAMENTO/RAFFREDDAMENTO 2 TUBI con CAMBIO STAGIONE da PARAMETRO (MØ 1=4, 14):	86
<i>Schemi elettrici</i>	88
Funzionamento RISCALDAMENTO/RAFFREDDAMENTO 4 TUBI (MØ 1=8)	89
<i>Schema elettrico</i>	90
Funzionamento RAFFREDDAMENTO (MØ 1=10)	91
<i>Schema elettrico</i>	91
Funzionamento RAFFREDDAMENTO/RAFFREDDAMENTO (MØ 1=11)	92
<i>Schema elettrico</i>	92

34. Regolazione (Modello TH-4xxSx1).....	93
Funzionamento RISCALDAMENTO (MØ 1=0)	93
<i>Schema elettrico</i>	94
Funzionamento RISCALDAMENTO/RISCALDAMENTO (MØ 1=1)	95
<i>Schema elettrico</i>	95
Funzionamento RISCALDAMENTO/RAFFREDDAMENTO 2 TUBI con CAMBIO STAGIONE AUTOMATICO (MØ 1=2, 12):	96
Funzionamento RISCALDAMENTO/RAFFREDDAMENTO 2 TUBI con CAMBIO STAGIONE da CONTATTO (MØ 1=3, 13):	96
Funzionamento RISCALDAMENTO/RAFFREDDAMENTO 2 TUBI con CAMBIO STAGIONE da PARAMETRO (MØ 1=4, 14):	96
<i>Schemi elettrici</i>	98
Funzionamento RISCALDAMENTO/RAFFREDDAMENTO 2 TUBI + RESISTENZA ELETTRICA con CAMBIO STAGIONE AUTOMATICO (MØ 1=5):	99
Funzionamento RISCALDAMENTO/RAFFREDDAMENTO 2 TUBI + RESISTENZA ELETTRICA con CAMBIO STAGIONE da CONTATTO (MØ 1=6):	99
Funzionamento RISCALDAMENTO/RAFFREDDAMENTO 2 TUBI + RESISTENZA ELETTRICA con CAMBIO STAGIONE da PARAMETRO (MØ 1=7):	99
<i>Schema elettrico</i>	103
Funzionamento RISCALDAMENTO/RAFFREDDAMENTO 4 TUBI (MØ 1=8)	104
<i>Schema elettrico</i>	105
Funzionamento RAFFREDDAMENTO (MØ 1=10)	106
<i>Schema elettrico</i>	106
Funzionamento RAFFREDDAMENTO/RAFFREDDAMENTO (MØ 1=11)	107
<i>Schema elettrico</i>	107
35. Visualizzazione stato ingressi/uscite e forzature uscite	108
36. Collegamento USB	110
37. Configurazione Jumper	110
38. Modbus (per le versioni TH-xMxSx1)	111
Ripristino dei parametri di default via MODBUS	116
Impostazione orologio da MODBUS	117
Allarme comunicazione MODBUS	117
Schema collegamento MODBUS	118
39. BACnet (per versioni TH-xBxSx1)	119
Schema collegamento BACnet	119
BACnet protocol implementation conformance statement	120
<i>Descrizione prodotto</i>	120
<i>BACnet Standardized Device Profile (Annex L)</i>	120
<i>List of all BACnet Interoperability Building Blocks Supported (Annex K)</i>	120
<i>Segmentation Capability</i>	120
<i>Oggetti standard implementati</i>	121
<i>Data Link Layer Options</i>	122
<i>Device Address Binding</i>	122
<i>Networking Options</i>	122
<i>Network Security Options</i>	122
<i>Character Sets Supported</i>	122
Segnali BACnet	123
<i>Analogue inputs</i>	123
<i>Analogue values</i>	123
<i>Binary inputs</i>	124
<i>Binary values</i>	125
<i>Multistate values</i>	125
<i>Device</i>	127
40. Collegamento elettrico.....	128
41. Dimensioni	130
42. Prescrizioni di montaggio	130

Regolatore ambiente TH

1. Caratteristiche tecniche

Alimentazione:	110...230 Vca ±10%, 50/60 Hz
Potenza assorbita:	max 1,3W
Temperatura di funzionamento:	0...50°C
Visualizzazione:	Display LCD con retroilluminazione
Ingressi:	2 contatti liberi da potenziale 2 o 3 sonde NTC10K
Uscite:	USB per configurazione parametri e aggiornamento software 3 uscite analogiche 0...10V ($R_L > 10K$) a seconda del modello 5 relè SPST 250Vca, 3A (AC1) a seconda del modello
Comunicazione:	Modbus RTU (Slave) o BACnet B-ASC a seconda del modello
Campo di lettura temperatura:	-15...90°C
Dimensioni:	128 x 80 x 55.5 mm
Installazione:	Scatola da incasso 3 moduli
Classe di protezione:	IP30, classe 2
Norme conformità CE:	EN 60730-1, EN 61000-6-3, EN 61000-6-1

2. Scelta codice

Regolatore ambiente: TH	-	x	x	x	S	x	1
Versione:							
1 uscita digitale + 3 uscite analogiche + 3 ingressi analogici		0					
2 uscite digitali + 2 uscite analogiche + 3 ingressi analogici		1					
3 uscite digitali + 1 uscita analogica + 3 ingressi analogici		2					
3 uscite digitali + 2 uscite analogiche + 2 ingressi analogici		3					
5 uscite digitali + 0 uscite analogiche + 3 ingressi analogici		4					
Comunicazione:							
Senza bus				S			
Modbus				M			
Bacnet (contattare il fornitore)				B			
Orologio:							
Senza orologio					S		
Con orologio					C		
Sonda interna:							
Temperatura							T
Temperatura + umidità							H

3. Display, tastiera ed icone

	Display A	
	Display B	
	Accensione/spengimento	
lampeggiante	Prolungamento timer attivo	
acceso fisso	Impostazione orologio	
ECO	Funzione economy attiva	
	Allarme generale	
	Allarme comunicazione	
	Menù dei parametri	
HEAT COOL	Stagione di lavoro	
	Allarme filtro sporco	
	Raffreddamento attivo	
	Antigelo attivo	
	Riscaldamento attivo	
	Resistenza elettrica attiva	
	Funzione ferie	
	Velocità ventilconvettore	
OFF ON	Display C Numero fascia con stato	
Tastiera		
	Tasto accensione e spegnimento, navigazione e convalida	
	Tasti cambio setpoint, navigazione e modifica valori	
	Tasto tipo velocità e funzione ESC nella navigazione	
	Tasto cambio stagione manuale o occupazione oppure modo di funzionamento (vds <i>"Funzione tasto MODE"</i> pagina 9)	

4. Impostazione parametri ad accesso rapido

Il regolatore prevede le seguenti funzioni con la semplice pressione di un tasto:

- Accensione e spegnimento
- Impostazione del setpoint o offset setpoint
- Modo di funzionamento del ventilconvettore
- Impostazione funzione tasto **MODE**

Al tasto **MODE** è possibile associare una funzione ad accesso rapido e due funzioni ad accesso normale, a seconda del parametro $I44$ (vds "Funzione tasto MODE" pagina 9)

$I44=0$: cambio stagione (qualora è locale, per impianti a 2 tubi)

$I44=1$: prolungamento timer.

$I44=2$: modo di funzionamento (senza orologio, con fasce orarie, ferie)

• Blocco tastiera

Per bloccare la tastiera premere contemporaneamente i tasti   , il display indica la scritta LK per un secondo. Premendo qualsiasi tasto, non è più possibile accedere ai parametri e compare sul display la scritta LK .

Per sbloccare la tastiera, premere nuovamente i tasti   , il display indica la scritta NLK per un secondo.

• Accensione e spegnimento

L'accensione e lo spegnimento può essere realizzato in 4 modi diversi:


- manuale da tastiera,
- da contatto esterno,
- da fasce orarie,
- da Modbus

Se l'apparecchio è stato spento da contatto remoto, è possibile riaccenderlo solo rimmettendo il contatto in posizione ON.

Se il contatto remoto è in posizione ON, è possibile accendere l'apparecchio con una fonte diversa da quella utilizzata per spegnerla.

Esempio:

se l'apparecchio è spento da fascia oraria è possibile riaccenderlo manualmente oppure via Modbus oppure da contatto esterno.

Per mettere l'apparecchio in posizione acceso/spento manualmente, premere il tasto  finchè compare la scritta ON oppure OFF .

Per utilizzare il contatto esterno come modo di accensione/spegnimento configurare il contatto come "Remote On/Off" ($M03=1$ (DI1) o $M05=1$ (DI2) o $M07=4$ (AI1 usato come DI) o $M09=4$ (AI2 usato come DI) o $M11=4$ (AI3 usato come DI)).

Esempio per ingresso digitale 1 ($M03=1$):

Unit ON=  ($M04=0$)

Unit OFF=  ($M04=0$)

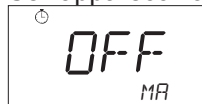
Unit ON=  ($M04=1$)

Unit OFF=  ($M04=1$).

Per utilizzare l'accensione, spegnimento da fasce orarie configurare il parametro $I55=1$ e impostare le fasce orarie di accensione (vds "6. Funzionamento ed impostazione FASCE ORARIE (Modello TH-xxCSx1)" pagina 12).

Per utilizzare l'accensione spegnimento via Modbus scrivere nell'opportuno registro 2189 (vds "38. Modbus (per le versioni TH-xMxSx1)" pagina 111).

Se l'apparecchio è spento, viene indicato sul display il modo in cui è avvenuto lo spegnimento.



MR = spegnimento manuale da tastiera o da Modbus.



rEM = spegnimento da contatto remoto.





L, Mb = spegnimento da fasce orarie (se $I55=1$).



Se l'apparecchio è spento, tutte le uscite vengono disattivate tranne le uscite in riscaldamento nel caso di intervento della protezione antigelo (vds "13. Funzione antigelo" pagina 27).



• **Impostazione del setpoint e offset setpoint**


A seconda del valore del parametro $I52$ (funzione COMFORT), è possibile modificare direttamente il setpoint se $I52=0$ oppure impostare solamente una variazione di $\pm 3^{\circ}\text{C}$ [$\pm 5^{\circ}\text{F}$] se $I52=1$, che sarà applicata al setpoint definito dai parametri $I07$, $I08$, $I09$. Quest'ultima funzione è utilizzata quando l'applicazione ha la necessità di fissare un setpoint non accessibile all'utente.

Se $I52=0$ premendo il tasto  o , appare il valore del setpoint attuale che corrisponde al setpoint $I07$ (per il funzionamento in riscaldamento $M01=0..7, 12, 13, 14$) oppure $I08$ (per il funzionamento in raffreddamento $M01=2..7, 10, 11, 12, 13, 14$) oppure $I09$ (per il funzionamento 4 tubi).



L'icona "set" lampeggia. Con il tasto  o  è possibile modificarlo, il valore viene salvato automaticamente.


Se $I52=1$ premendo il tasto  o , appare il valore dell'offset setpoint da applicare al setpoint di lavoro.





L'icona "°C" o "°F" lampeggia in base all'unità di lavoro corrente. Con il tasto  o  è possibile modificarlo, il valore viene salvato automaticamente.

Per uscire dal menù impostazione setpoint, attendere 4 secondi oppure premere il tasto .

• **Modo di funzionamento del ventilconvettore**

Premere il tasto , l'icona  lampeggia assieme all'indicazione del modo di funzionamento del ventilconvettore sul display B.

Premere una o più volte il tasto  per selezionare il modo di funzionamento del ventilconvettore:

	A	AUTO=regolazione automatica,
	M	SPE1=regolazione con velocità 1,
	M	SPE2=regolazione con velocità 2,
	M	SPE3=regolazione con velocità 3.


Il valore viene salvato automaticamente.



Per uscire dal menù attendere 4 secondi finché il display B smette di lampeggiare.

• **Funzione tasto MODE**

Per accedere alle funzioni rapide del tasto MODE:



Se $I44=0$ (impostazione cambio stagione locale per impianti a 2 tubi: $M01=4$, $M01=7$ o $M01=14$)

Premere il tasto , lampeggia l'icona "HEAT" (per riscaldamento) o "COOL" (per raffreddamento) in base all'impostazione corrente e compare sul display B la stessa scritta lampeggiante.


Premere il tasto  per cambiare l'impostazione. Il valore si salva automaticamente. Per uscire dal menù, attendere 4 secondi oppure premere il tasto .

Se $I44=1$ (impostazione prolungamento timer)

La funzione prolungamento timer consente di poter prolungare il funzionamento con il setpoint di base escludendo la funzione economy e la funzione "non occupato ferie" per un tempo corrispondente al parametro $I47$.

Premere il tasto , lampeggia la scritta $noON$ sul display B (per arrestare il prolungamento timer se iniziato) oppure lampeggiano la scritta ON sul display B e l'icona  (per avviare il prolungamento timer).

Premere il tasto  per cambiare l'impostazione. Il valore si salva automaticamente.


Per uscire dal menù, attendere 4 secondi oppure premere il tasto .

Se $I44=2$ (impostazione modo di funzionamento)

La funzione modo di funzionamento permette di selezionare il tipo di regolazione escludendo o considerando le fasce orarie (vds "6. Funzionamento ed impostazione FASCE ORARIE (Modello TH-xxCSx1)" pagina 12) oppure in modalità "non occupato ferie" (vds "14. Setpoint di lavoro, modalità economy, ferie (holiday)" pagina 27).


Premere il tasto , lampeggia:

la scritta $noR-M$ sul display B (per regolare senza fasce orarie) o



la scritta L, Mb sul display B e l'icona  (per regolare con le fasce orarie) o

la scritta $HOLY$ sul display B e l'icona  (per regolare in modalità "non occupato ferie").




Premere il tasto  una o più volte per selezionare la modalità di regolazione. Il valore si salva automaticamente.


Per uscire dal menù, attendere 4 secondi oppure premere il tasto .



Per accedere alle funzioni non rapide del tasto **MODE**:


- Se la funzione ad accesso rapido del tasto **MODE** è impostata a: Cambio stagione locale ($I44=0$), per accedere alle altre funzioni, premere i tasti  e  contemporaneamente per entrare nel menù di modifica delle funzioni prolungamento timer e modo di funzionamento:

Parametro	Descrizione	Default	Min	Max
<i>MOC</i>	Prolungamento timer <i>noOC</i> =senza prolungamento timer <i>OC</i> =con prolungamento timer (in questo caso viene esclusa la funzione economy e la funzione non occupato ferie per la durata corrispondente al parametro <i>I47</i>)	<i>noOC</i>	<i>noOC</i>	<i>OC</i>
<i>MOd</i>	Modo di funzionamento <i>noRM</i> =funzionamento senza fasce orarie <i>L, Mb</i> =funzionamento con fasce orarie <i>HOLY</i> =funzionamento non occupato ferie	<i>noRM</i>	<i>noRM, L, Mb, HOLY</i>	


Premere il tasto  o  per selezionare un parametro ed il tasto  per entrare in modalità modifica, il display B lampeggia con il valore corrente del parametro.



Successivamente premere il tasto  o  per cambiare il valore.

Premere il tasto  per salvare le impostazioni, oppure il tasto  per uscire senza salvare le modifiche.




Per uscire dal menù premere nuovamente il tasto  oppure attendere 10 secondi circa.

Se la funzione prolungamento timer è attiva, l'icona  lampeggia per la durata del parametro *I47*.



Se la funzione prolungamento timer è stata disattivata, l'icona  è spenta.

- Se la funzione ad accesso rapido del tasto **MODE** è impostata a: Prolungamento timer ($I44=1$), per accedere alle altre funzioni, premere i tasti  e  contemporaneamente per entrare nel menù di modifica delle funzioni modo di funzionamento ed il cambio stagione.



Parametro	Descrizione	Default	Min	Max
<i>MOd</i>	Modo di funzionamento <i>noRM</i> =funzionamento senza fasce orarie <i>L, Mb</i> =funzionamento con fasce orarie <i>HOLY</i> =funzionamento "non occupato ferie"	<i>noRM</i>	<i>noRM, L, Mb, HOLY</i>	
<i>SEA</i>	Cambio stagione locale (impostazione cambio stagione locale per impianti a 2 tubi <i>MØ 1=4</i> , <i>MØ 1=7</i> o <i>MØ 1=14</i>): <i>HEAT</i> =funzionamento riscaldamento <i>COOL</i> =funzionamento raffreddamento	<i>HEAT</i>	<i>HEAT</i>	<i>COOL</i>

Premere il tasto  o  per selezionare un parametro ed il tasto  per entrare in modalità modifica, il display B lampeggia con il valore corrente del parametro.




Successivamente premere il tasto  o  per cambiare il valore.



Premere il tasto  per salvare le impostazioni, oppure il tasto  per uscire senza salvare le modifiche.

Per uscire dal menù premere nuovamente il tasto  oppure attendere 10 secondi circa.


- Se la funzione ad accesso rapido del tasto **MODE** è impostata a: Modo di funzionamento ($I44=2$), per accedere alle altre funzioni, premere i tasti  e  contemporaneamente per entrare nel menù di modifica delle funzioni cambio stagione e prolungamento timer.

Parametro	Descrizione	Default	Min	Max
<i>SEA</i>	Cambio stagione locale (impostazione cambio stagione locale per impianti a 2 tubi <i>MØ 1=4</i> , <i>MØ 1=7</i> o <i>MØ 1=14</i>): <i>HEAT</i> =funzionamento riscaldamento <i>COOL</i> =funzionamento raffreddamento	<i>HEAT</i>	<i>HEAT</i>	<i>COOL</i>
<i>MOC</i>	Prolungamento timer <i>noOC</i> =senza prolungamento timer <i>OC</i> =con prolungamento timer (in questo caso viene esclusa la funzione economy e la funzione "non occupato ferie" per la durata corrispondente al parametro <i>I47</i>)	<i>noOC</i>	<i>noOC</i>	<i>OC</i>

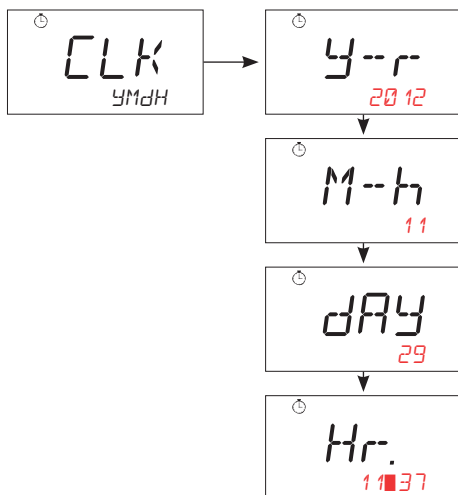
Premere il tasto  o  per selezionare un parametro ed il tasto  per entrare in modalità modifica, il display B lampeggia con il valore corrente del parametro.

Successivamente premere il tasto  o  per cambiare il valore.

Premere il tasto  per salvare le impostazioni, oppure il tasto  per uscire senza salvare le modifiche.

Per uscire dal menù premere nuovamente il tasto  oppure attendere 10 secondi circa.

5. Impostazione DATA e ORA (Modello TH-xxCSx1)



Premere i tasti e contemporaneamente. Compare la scritta CLK sul display A e YMDH sul display B. Premere il tasto per entrare nel menù impostazione data e ora.

Parametro	Descrizione	Min	Max
CLK	Menù impostazione data e ora		
Y-r-r	Anno	2012	2100
M-h	Mese	1	12
dAY	Giorno	1	31
Hr.	Ore	0	23
	Minuti	0	59

Premere il tasto o per selezionare un parametro da modificare ed il tasto per entrare in modalità modifica, il display B lampeggia con il valore corrente del parametro.

Successivamente premere il tasto o per cambiare il valore.

Premere il tasto per salvare le impostazioni, oppure il tasto per uscire senza salvare le modifiche.

Per uscire dal menù premere nuovamente il tasto oppure attendere 120 secondi circa.

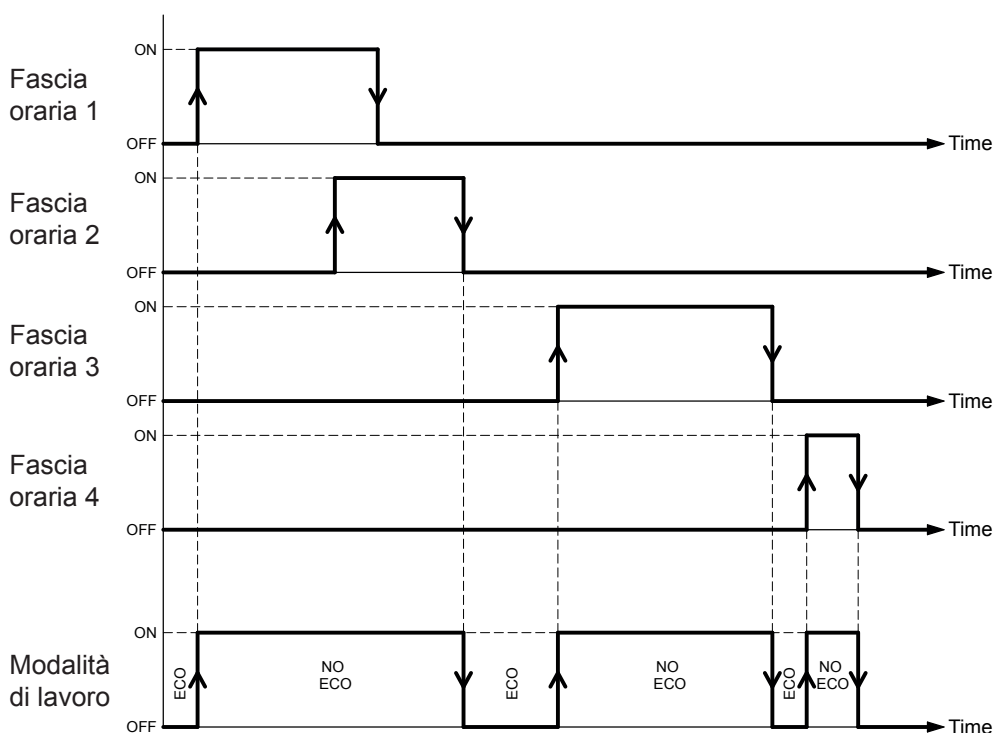
Nota: impostando il parametro $I46=1$ per la zona Europa o $I46=2$ per la zona USA, l'apparecchiatura è in grado di aggiornare l'ora legale automaticamente. Se il parametro $I46=0$ (altre zone), l'aggiornamento dell'ora legale è disabilitato.

6. Funzionamento ed impostazione FASCE ORARIE (Modello TH-xxCSx1)

In base al parametro $I65$ le fasce orarie possono essere assegnate alla regolazione normale/economy ($I65=0$) oppure all'accensione/spegnimento dell'apparecchio ($I65=1$).

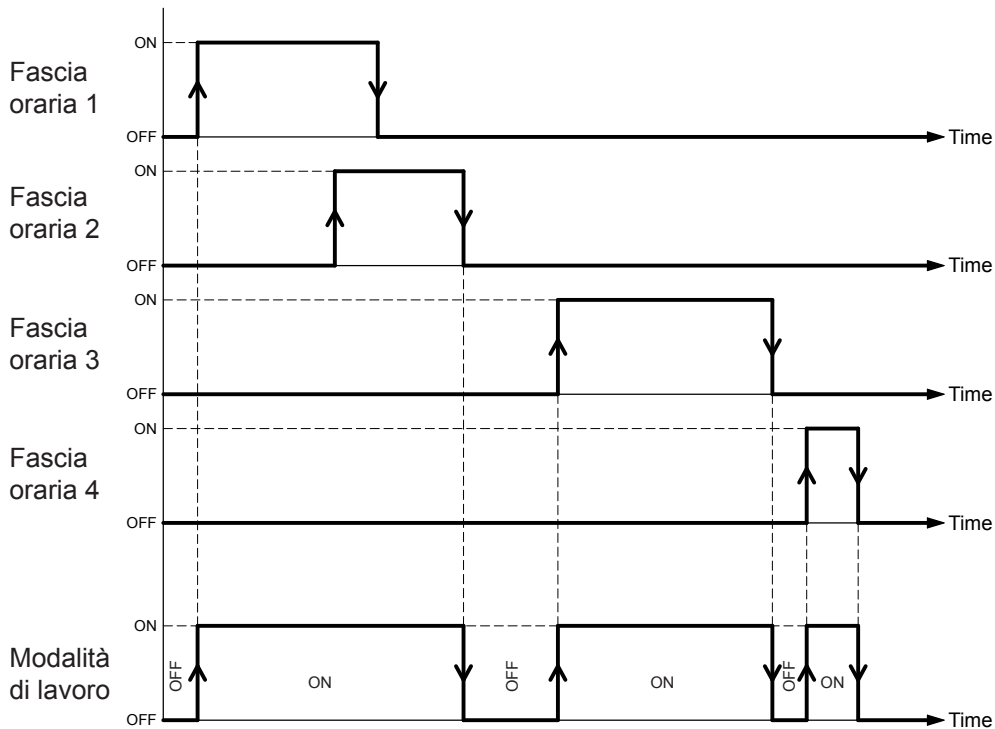
Si possono utilizzare fino ad un massimo di 4 fasce giornaliere.

- Con $I65=0$ all'interno di una fascia ON la regolazione è normale con i setpoint base. Al di fuori delle fasce ON, il regolatore lavora in modalità economy (vds ["14. Setpoint di lavoro, modalità economy, ferie \(holiday\)"](#) pagina 27).



ECO= modalità economy/boost, **NO ECO**= modalità normale (regolazione con setpoint di base).

- Con $IB5=1$ all'interno di una fascia ON l'apparecchio è acceso. Al di fuori delle fasce ON, il regolatore è spento, è attiva solo la funzione antigelo.



OFF= apparecchio spento, **ON**=apparecchio acceso.

Per lavorare con una fascia oraria, impostare l'ora di inizio (ON) e l'ora di fine (OFF).

Nel caso in cui l'ora di inizio (ON) è uguale o antecedente all'ora di fine (OFF), la fascia oraria corrispondente è esclusa.

Se una fascia oraria è inclusa in un'altra, viene considerato il primo orario come inizio fascia e l'ultimo orario come fine fascia.

Per modificare una fascia oraria seguire la procedura seguente.

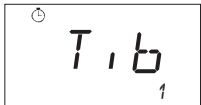
Premere i tasti \uparrow e \downarrow contemporaneamente, compare la schermata del menù principale:



Premere il tasto \uparrow , compare la schermata:



Premere il tasto \odot , compare la schermata con la cifra 1 lampeggiante corrispondente alla fascia 1:



Premere il tasto \uparrow o \downarrow per selezionare la fascia da modificare.

Premere il tasto \odot , compare la schermata con l'indicazione del giorno della fascia lampeggiante:



Premere il tasto \uparrow o \downarrow per selezionare il giorno desiderato.

Premere il tasto \odot , compare la schermata con l'indicazione del giorno, numero di fascia, e l'ora d'inizio (ON) della fascia lampeggiante:



Premere il tasto \uparrow o \downarrow per selezionare l'ora desiderata.

Premere il tasto \odot , l'ora d'inizio della fascia smette di lampeggiare, viene salvata in memoria e lampeggia il campo dei minuti dell'ora d'inizio della fascia selezionata.


Premere il tasto \uparrow o \downarrow per selezionare i minuti desiderati.



Premere il tasto \odot , i minuti dell'ora d'inizio della fascia smette di lampeggiare e vengono salvati in memoria.


Compare la schermata per impostare l'ora di fine della fascia considerata:




Premere il tasto  o  per selezionare l'ora desiderata.

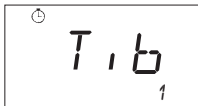
Premere il tasto , l'ora di fine fascia smette di lampeggiare, viene salvata in memoria e lampeggia il campo dei minuti dell'ora di fine della fascia selezionata.

Premere il tasto  o  per selezionare i minuti desiderati.

Premere il tasto , i minuti dell'ora di fine della fascia smette di lampeggiare e vengono salvati in memoria.

Compare la schermata lampeggiante per la selezione del giorno della fascia.

Premere il tasto  per tornare al menù di scelta fascia:





Premere il tasto  per tornare al menù principale o ripetere la procedura per l'impostazione di un'altra fascia.

Parametro	Descrizione	Min	Max
WPR	Menù impostazione fasce orarie		
T, b	Selezione della fascia	1	4
X	Giorno della settimana (X=Mon, Tue, Wed, Thu, Fri, Sat, Sun)	Mon	Sun
ON	Inizio Fascia (ore)	0	23
	Inizio Fascia (minuti)	0	59
OFF	Fine Fascia (ore)	0	23
	Fine Fascia (minuti)	0	59

7. Duplicazione FASCE ORARIE (Modello TH-xxCSx1)

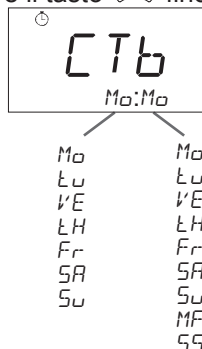
E' possibile copiare le impostazioni di fasce orarie di un giorno in un altro giorno singolo oppure in 5 giorni da lunedì al venerdì o in 2 giorni da sabato a domenica.

Per duplicare le fasce di un giorno in un altro seguire la procedura seguente.

Premere i tasti  e  contemporaneamente, compare la schermata del menù principale:



Premere il tasto  finché compare la schermata:



Giorno da copiare : giorno destinazione

Premere il tasto , lampeggia il giorno da copiare.

Selezionare con i tasti  e  il giorno da copiare.

Premere il tasto , lampeggia il giorno destinazione sul quale verrà fatta la copia.

Impostando come destinazione il valore "MF", verrà copiato il giorno scelto sui giorni da lunedì a venerdì.

Impostando come destinazione il valore "SS" verrà copiato il giorno scelto sui giorni sabato e domenica.

Premere il tasto  per procedere alla duplicazione oppure il tasto  per annullare.

Parametro	Descrizione	Min	Max
CTb	Copia fasce (Mo. Lu. UE. LH. Fr. SA. Su)	Mo	SS
Mo	Lunedì		
Lu	Martedì		
VE	Mercoledì		
LH	Giovedì		
Fr	Venerdì		
SA	Sabato		
Su	Domenica		
MF	copia su lunedì, martedì, mercoledì, giovedì e venerdì		
SS	copia su sabato e domenica		

8. Impostazione parametri costruttore (password livello 1)

I parametri costruttore sono sotto password.

Premere i tasti  e  contemporaneamente per accedere al menù generale. Compare la seguente schermata:

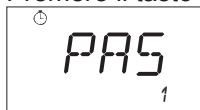


(modello TH-xxCSx1) oppure




(modello TH-xxSSx1)

Premere il tasto  o  finché compare la seguente schermata:




Premere il tasto  e successivamente il tasto  finché si visualizza il valore **22**.


Premere il tasto  per accedere al livello 1. Compare la maschera corrispondente al primo parametro del livello 1:



Usare il tasto  o  per scorrere i parametri.

Per modificare un parametro premere il tasto  poi i tasti  o  per selezionarne il valore.

Premere il tasto  per salvare il valore oppure il tasto  per uscire dalla modifica del parametro senza salvare.

Per uscire dal menù premere il tasto  una o più volte oppure attendere 120 secondi circa.

Parametro	Descrizione	Default	Min	Max
M01	Tipo regolazione apparecchiatura 0=Riscaldamento 1=Riscaldamento/riscaldamento (2 stadi) 2=Riscaldamento/raffreddamento con cambio stagione automatico (2 tubi) 3=Riscaldamento/raffreddamento con cambio stagione tramite contatto remoto (2 tubi) 4=Riscaldamento/raffreddamento con cambio stagione tramite parametro (2 tubi) 5=Riscaldamento + resistenza elettrica/raffreddamento, con cambio stagione automatico (2 tubi + resistenza elettrica) 6=Riscaldamento + resistenza elettrica/raffreddamento, con cambio stagione tramite contatto remoto (2 tubi) 7=Riscaldamento + resistenza elettrica/raffreddamento, con cambio stagione tramite parametro (2 tubi) 8=Riscaldamento/Raffreddamento (4 tubi) 9=Riscaldamento + resistenza elettrica/raffreddamento (4 tubi + resistenza elettrica) 10=Raffreddamento 11=Raffreddamento/raffreddamento (2 stadi) 12=Riscaldamento/raffreddamento (2 uscite) con cambio stagione automatico (2 tubi) 13=Riscaldamento/raffreddamento (2 uscite) con cambio stagione tramite contatto remoto (2 tubi) 14=Riscaldamento/raffreddamento (2 uscite) con cambio stagione tramite parametro (2 tubi)	4	0	14
M02	Stadio resistenza elettrica Definisce qual(e) sono gli stadi con resistenza elettrica in riscaldamento 0=nessun stadio 1=stadio 1 2=stadio 2 3=stadi 1 e 2 Se M01=5,6,7, il parametro M02 viene forzato automaticamente a 2. Con M01=0,1,2,3,4,12,13,14 se M02=0, il ventilconvettore viene spento assieme allo stadio 1 senza ritardo. Nel caso in cui è presente la resistenza elettrica, se quest'ultima viene disattivata, deve trascorrere almeno il ritardo I35 (vds tabella parametri installatore) prima che si possa spegnersi il ventilconvettore.	0	0	3
M03	Funzione ingresso digitale 1: 0=Cambio stagione remoto (INPUT ON=inverno, INPUT OFF=estate) 1=On/Off remoto 2=Non occupato ferie (INPUT ON=occupato) 3=Economy (INPUT ON=economy attivo) 4=Contatto finestra (INPUT OFF=finestra aperta) 5=Allarme (INPUT ON=presenza allarme) 6=Contatto termostato di minima, acqua batteria ventilconvettore 7=Non utilizzato	7	0	7
M04	Logica contatto ingresso digitale 1: 0=Normalmente aperto (aperto=INPUT OFF, chiuso=INPUT ON) 1=Normalmente chiuso (chiuso=INPUT OFF, aperto=INPUT ON)	0	0	1

Parametro	Descrizione	Default	Min	Max
M05	Funzione ingresso digitale 2: 0=Cambio stagione remoto (INPUT ON=inverno, INPUT OFF=estate) 1=On/Off remoto 2=Non occupato ferie (INPUT ON=occupato) 3=Economy (INPUT ON=economy attivo) 4=Contatto finestra (INPUT OFF=finestra aperta) 5=Allarme (INPUT ON=presenza allarme) 6=Contatto termostato di minima acqua batteria ventilconvettore 7=Non utilizzato	7	0	7
M06	Logica contatto ingresso digitale 2: 0=Normalmente aperto (aperto=INPUT OFF, chiuso=INPUT ON) 1=Normalmente chiuso (chiuso=INPUT OFF, aperto=INPUT ON)	0	0	1
M07	Funzione ingresso analogico 1: 0=Sonda di regolazione remota 1=Sonda acqua per cambio stagione automatico 2=Sonda termostato di minima (batteria acqua ventilconvettore) 3=Contatto remoto cambio stagione (INPUT ON=inverno, INPUT OFF=estate) 4=On/Off remoto 5=Non occupato ferie (INPUT ON=occupato) 6=Economy (INPUT ON=economy attivo) 7=Contatto finestra (INPUT OFF=finestra aperta) 8=Allarme (INPUT ON=presenza allarme) 9=Non utilizzato	9	0	9
M08	Logica ingresso analogico 1 (solo con M07=3...8): 0=Normalmente aperto (aperto=INPUT OFF, chiuso=INPUT ON) 1=Normalmente chiuso (chiuso=INPUT OFF, aperto=INPUT ON)	0	0	1
M09	Funzione ingresso analogico 2: 0=Sonda di regolazione remota 1=Sonda acqua per cambio stagione automatico 2=Sonda termostato di minima (batteria acqua ventilconvettore) 3=Contatto remoto cambio stagione (INPUT ON=inverno, INPUT OFF=estate) 4=On/Off remoto 5=Non occupato ferie (INPUT ON=occupato) 6=Economy (INPUT ON=economy attivo) 7=Contatto finestra (INPUT OFF=finestra aperta) 8=Allarme (INPUT ON=presenza allarme) 9=Non utilizzato	9	0	9
M10	Logica ingresso analogico 2 (solo con M09=3...8): 0=Normalmente aperto (aperto=INPUT OFF, chiuso=INPUT ON) 1=Normalmente chiuso (chiuso=INPUT OFF, aperto=INPUT ON)	0	0	1
M11	Funzione ingresso analogico 3: 0=Sonda di regolazione remota 1=Sonda acqua per cambio stagione automatico 2=Sonda termostato di minima (batteria acqua ventilconvettore) 3=Contatto remoto cambio stagione (INPUT ON=inverno, INPUT OFF=estate) 4=On/Off remoto 5=Non occupato ferie (INPUT ON=occupato) 6=Economy (INPUT ON=economy attivo) 7=Contatto finestra (INPUT OFF=finestra aperta) 8=Allarme (INPUT ON=presenza allarme) 9=Non utilizzato 10=Ingresso 0...10V (Jumper JP1 deve essere posizionato su 2-3 (0...10V))	9	0	10
M12	Logica ingresso analogico 3 (solo con M11=3...8): 0=Normalmente aperto (aperto=INPUT OFF, chiuso=INPUT ON) 1=Normalmente chiuso (chiuso=INPUT OFF, aperto=INPUT ON)	0	0	1
M13	Tipo motore 0= Motore EC 1=Motore 3 velocità on-off	0	0	1
M14	Tipo motore EC 0=motore EC con relè ausiliario 1=motore EC standard	0	0	1
M15	Attivazione funzione mezza stagione Definisce se attivare la resistenza elettrica per i funzionamenti M07=5,6,7 per modelli TH-0xxSx1, TH-1xxSx1, TH-2xxSx1 (M13=1), TH-4xxSx1. 0=funzione mezza stagione non attivata 1=funzione mezza stagione attivata. In raffreddamento è possibile riscaldare con resistenza elettrica se la temperatura scende troppo sotto il setpoint (vds funzionamento riscaldamento/raffreddamento 2 tubi + resistenza elettrica (M07=5, 6, 7) dei modelli indicati)	1	0	1

9. Impostazione parametri installatore (password livello 2)

I parametri installatore sono sotto password.

Premere i tasti  e  contemporaneamente per accedere al menù generale. Compare la seguente schermata:

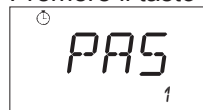


(modello **TH-xxCSx1**) oppure




(modello **TH-xxSSx1**)

Premere il tasto  o  finché compare la seguente schermata:





Premere il tasto  e successivamente il tasto  finché si visualizza il valore **11**.


Premere il tasto  per accedere al livello 2. Compare la maschera corrispondente al primo parametro del livello 2:



Usare il tasto  o  per scorrere i parametri.

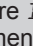
Per modificare un parametro premere il tasto  poi i tasti  o  per selezionarne il valore.

Premere il tasto  per salvare il valore oppure il tasto  per uscire dalla modifica del parametro senza salvare.

Per uscire dal menù premere il tasto  una o più volte oppure attendere 120 secondi circa.

Parametro	Descrizione	Default	Min	Max
I01	Correzione temperatura interna (K) (°C [°F]) Viene sommato alla temperatura letta dalla sonda interna il parametro di correzione I01	0	-5.0 [-9.0]	5.0 [9.0]
I02	Correzione umidità interna rilevata (%r.H) Viene sommato all'umidità rilevata il parametro di correzione I02 (solo per modelli TH-xxxSH1)	0	-10.0	10.0
I03	Correzione temperatura esterna A11 (K) (°C [°F]) Viene sommato alla temperatura letta dalla sonda esterna A11 il parametro di correzione I03	0	-5.0 [-9.0]	5.0 [9.0]
I04	Correzione temperatura esterna A12 (K) (°C [°F]) Viene sommato alla temperatura letta dalla sonda esterna A12 il parametro di correzione I04	0	-5.0 [-9.0]	5.0 [9.0]
I05	Correzione temperatura esterna A13 (K) (°C [°F]) Viene sommato alla temperatura letta dalla sonda esterna A13 il parametro di correzione I05	0	-5.0 [-9.0]	5.0 [9.0]
I06	Peso (%) della sonda esterna A11 rispetto alla sonda interna (se M07=0) per formare la sonda di regolazione. I06=0 → sonda interna utilizzata da sola come sonda di regolazione I06=100 → sonda A11 utilizzata da sola come sonda di regolazione I06=Y → sonda A11 e sonda interna utilizzate assieme per formare la sonda di regolazione a seconda della seguente formula $T_{reg} = [T_i (100 - Y) + (TA_1 \times Y)] / 100$ La sonda A11 deve essere configurata come sonda di regolazione remota, altrimenti il parametro I06 non viene considerato.	0	0	100
I07	Setpoint di riscaldamento per regolazione diversa da 4 tubi (°C [°F])	20.0 [68]	I 11	I 10
I08	Setpoint di raffreddamento per regolazione diversa da 4 tubi (°C [°F])	25.0 [77]	I 67	I 66
I09	Setpoint per regolazione a 4 tubi (°C [°F])	21.0 [70]	I 11	I 10
I 10	Limite massimo dei setpoint di regolazione I07 e I09 (°C [°F]) Consente di limitare il valore massimo dei setpoint I07 e I09	40.0 [104]	I 11	40.0 [104]
I 11	Limite minimo dei setpoint di regolazione I07 e I09 (°C [°F]) Consente di limitare il valore minimo dei setpoint I07 e I09	6.0 [43]	6.0 [43]	I 10
I 12	Offset economy (K) (°C [°F]) In modalità economy, il setpoint raffreddamento viene aumentato di I 12 In modalità economy, il setpoint riscaldamento viene diminuito di I 12 Esempio: I 12=3 bH5=20 - I 12=17°C bC5=25 + I 12=28°C	3.0 [5]	1.0 [2]	6.0 [11]
I 13	Offset modalità di funzionamento "non occupato ferie" (K) (°C [°F]) In modalità "non occupato ferie", il setpoint raffreddamento viene aumentato di I 13 In modalità "non occupato ferie", il setpoint riscaldamento viene diminuito di I 13 Esempio: I 13=5 bH5=20 - I 13=15°C bC5=25 + I 13=30°C	5.0 [9]	1.0 [2]	10.0 [18]

Parametro	Descrizione	Default	Min	Max
I 14	Setpoint antigelo (°C [°F])	5.0 [41]	4.0 [39]	10.0 [50]
I 15	Setpoint riscaldamento per sonda di cambio stagione automatico (sonda acqua) (°C [°F]). Utilizzato solo per le configurazioni: M01=2, 5	28.0 [82]	26.0 [79]	40.0 [104]
I 16	Setpoint raffreddamento per sonda di cambio stagione automatico (sonda acqua) (°C [°F]). Utilizzato solo per le configurazioni: M01=2, 5	17.0 [63]	10.0 [50]	25.0 [77]
I 17	Setpoint termostato di minima (°C) (isteresi fisso a 2°C) Utilizzabile con M07=2 o M09=2 o M11=2 e se M03≠6 e M05≠6 (vds "20. Termostato di minima" pagina 33)	21.0 [70]	19.0 [66]	50.0 [122]
I 18	Isteresi riscaldamento per uscita on/off (K) (°C [°F])	1.0 [1.8]	0.5 [1.0]	2.0 [3.6]
I 19	Isteresi raffreddamento per uscita on/off (K) (°C [°F])	1.0 [1.8]	0.5 [1.0]	2.0 [3.6]
I 20	Differenziale tra 2 stadi (K) (°C [°F])	2.0 [3.6]	0 [0]	3.0 [5.4]
I 21	Zona neutra per sistemi 4 tubi (K) (°C [°F])	0.5 [1.0]	0.5 [1.0]	5.0 [9.0]
I 22	Banda proporzionale riscaldamento (K) (°C [°F])	2.0 [3.6]	1.0 [1.8]	5.0 [9.0]
I 23	Banda proporzionale raffreddamento (K) (°C [°F])	2.0 [3.6]	1.0 [1.8]	5.0 [9.0]
I 24	Tempo integrale (s). Parametro utilizzabile per regolazione valvole modulanti 0..10V Se I24=0 l'azione integrale è esclusa.	0	0	999
I 25	Punto attivazione velocità 1 (%) (vds funzionamento ventilazione) motore 3 velocità	10	1	15
I 26	Punto attivazione velocità 2 (%) (vds funzionamento ventilazione) motore 3 velocità	65	30	75
I 27	Punto attivazione velocità 3 (%) (vds funzionamento ventilazione) motore 3 velocità	100	80	100
I 28	Velocità mantenuta al raggiungimento del setpoint. Consente di mantenere la velocità 1 in assenza di regolazione in base alla stagione. 0=ventilconvettore fermato al raggiungimento setpoint 1=ventilconvettore a velocità 1 al raggiungimento setpoint 2=ventilconvettore a velocità 1 al raggiungimento setpoint in solo raffreddamento 3=ventilconvettore a velocità 1 al raggiungimento setpoint in solo riscaldamento 4 = ventilconvettore a velocità manuale selezionata al raggiungimento setpoint 5 = ventilconvettore a velocità manuale selezionata al raggiungimento setpoint solo in raffreddamento 6 = ventilconvettore a velocità manuale selezionata al raggiungimento setpoint solo in riscaldamento	0	0	6
I 29	Tensione minima partenza motore EC (vds funzionamento ventilazione)	0.0	0	I30
I 30	Tensione massima applicabile al motore EC (vds funzionamento ventilazione)	10.0	I29	10.0
I 31	Punto di partenza motore EC in regolazione (% regolazione valvola). Consente di far partire il motore EC solo se la valvola ha raggiunto una apertura minima percentuale uguale al parametro I31 (vds funzionamento ventilazione)	10	0	100
I 32	Velocità 1 del motore EC (% del range I30 - I29) 0% corrisponde a I29 100% corrisponde a I30 (vds funzionamento ventilazione)	10	0	I33
I 33	Velocità 2 del motore EC (% del range I30 - I29) 0% corrisponde a I29 100% corrisponde a I30 (vds funzionamento ventilazione)	65	I32	I34
I 34	Velocità 3 del motore EC (% del range I30 - I29) 0% corrisponde a I29 100% corrisponde a I30 (vds funzionamento ventilazione)	100	I33	100
I 35	Ritardo spegnimento ventilazione (s) (utilizzabile solo se resistenza elettrica è attiva) Definisce il ritardo minimo di mantenimento del ventilatore dalla disattivazione della resistenza elettrica per evitarne il surriscaldamento della resistenza elettrica.	30	0	600
I 36	Ritardo avviamento ventilatore dall'apertura valvola (s) Permette di evitare una ventilazione fastidiosa (troppo fredda in inverno o troppo calda in estate) consentendo alla batteria di riscaldarsi o raffreddarsi a sufficienza prima di avviare il ventilatore.	0	0	600
I 37	Boost ventilatore Permette di definire la partenza del ventilatore durante la regolazione 0=Partenza ventilazione alla velocità desiderata 1=Partenza ventilazione alla massima velocità per 1 s prima di passare alla velocità desiderata	1	0	1
I 38	Funzione destratificazione aria Definisce se far partire il ventilatore alla minima velocità in assenza di regolazione per evitare la stratificazione dell'aria quando la sonda di regolazione è montata sulla ripresa del ventilconvettore. 0=OFF 1=ON 2=ON solo in riscaldamento 3=ON solo in raffreddamento	1	0	3

Parametro	Descrizione	Default	Min	Max
I39	Tempo di avviamento ventilatore durante ciclo di destratificazione (minuti)	1	1	5
I40	Tempo fermo ventilatore in assenza di regolazione prima di effettuare un nuovo ciclo di destratificazione (minuti)	10	1	60
I41	Tempo massimo di lavoro del ventilatore prima di considerare il filtro sporco (ore) 0=Funzione non utilizzata X=Numero massimo di ore di lavoro del ventilatore prima di avere una segnalazione sul display.	2000	0	9990
I42	Grandezza visualizzata sul display A 0= temperatura sonda interna 1= temperatura sonda esterna AI1 2= temperatura sonda esterna AI2 3= temperatura sonda esterna AI3 4= temperatura di lavoro (vds "11. Sonda(e) di regolazione" pagina 26) 5= umidità rilevata (solo per modelli TH-xxxSH1) 6= setpoint di lavoro (vds "14. Setpoint di lavoro, modalità economy, ferie (holiday)" pagina 27) 7= valore uscita 0..10V AO1 (V) 8= valore uscita 0..10V AO2 (V) 9= valore uscita 0..10V AO3 (V)	0	0	9
I43	Grandezza visualizzata sul display B 0= temperatura sonda interna 1= temperatura sonda esterna AI1 2= temperatura sonda esterna AI2 3= temperatura sonda esterna AI3 4= temperatura di lavoro (vds "11. Sonda(e) di regolazione" pagina 26) 5= umidità rilevata (solo per modelli TH-xxxSH1) 6= setpoint di lavoro (vds "14. Setpoint di lavoro, modalità economy, ferie (holiday)" pagina 27) 7= valore uscita 0..10V AO1 (V) 8= valore uscita 0..10V AO2 (V) 9= valore uscita 0..10V AO3 (V) 10= ora:minuti corrente 11= ore totali di lavoro del venticonvettore 12= grandezza ingresso AI3 configurato come ingresso 0...10V 13= display B spento	10	0	13
I44	Funzione tasto MODE 0= cambio stagione locale per funzionamenti M0 t=4, M0 t=7, M0 t=14 1= prolungamento timer 2= modo di funzionamento (normale, con fasce orarie o "non occupato ferie")	0	0	2
I45	Unità di misura (0=°C, 1=°F)	0	0	1
I46	Cambio ora legale Permette di definire se l'ora legale viene cambiata in automatico 0=nessun aggiornamento automatico dell'ora legale 1=cambiamento automatico dell'ora legale Europa 2=cambiamento automatico dell'ora legale USA automatico	1	0	2
I47	Durata del timer di prolungamento (minuti) In funzione timer prolungato, il setpoint di lavoro non tiene conto delle modalità economy e holiday per il tempo I47	60	1	480
I48	Baud rate Modbus 1=2400, 2=4800, 3=9600, 4=19200, 5=38400 bit/s only TH-xMxSx1 BACnet 3=9600, 4=19200, 5=38400, 6=76800 bit/s only TH-xBxSx1	4 4	1 3	5 6
I49	Parità del modbus (0=none, 1= odd, 2=even) (solo per modelli TH-xMxSx1)	2	0	2
I50	Indirizzo apparecchio nella rete Modbus (1...247) (solo per modelli TH-xMxSx1)	1	1	247
I51	Azzeramento contatore ore di lavoro del ventilconvettore Le ore di funzionamento del ventilconvettore sono memorizzate. Quando oltrepassano il valore I41, compare l'icona  . Per cancellare il contatore, mettere I5 t=1. Automaticamente il parametro passa a 0 dopo l'azzeramento	0	0	1
I52	Funzione COMFORT 0= setpoint corrente modificabile da accesso rapido 1= offset setpoint modificabile da accesso rapido Per maggiori dettagli vedere paragrafo "Impostazione del setpoint e offset setpoint" pagina 9	0	0	1
I53	Relè per pompa (solo per modello TH-4xxSx1 configurato in 2 tubi (M0 t=2, 3, 4)) 0= relè per pompa sempre spento 1= relè per pompa attivato assieme alla valvola di regolazione	0	0	1

Parametro	Descrizione	Default	Min	Max
I54	Scelta stagione in 2 tubi (M0 1=2, 5) con temperatura sonda acqua compresa tra I 15 e I 16 (vedere paragrafo "12. Cambio stagione automatico con sonda acqua (M01=2, 5 o 12)" pagina 26) 0= riscaldamento (all'accensione) 1= raffreddamento (all'accensione) 2= stagione non definita, regolazione ferma	0	0	2
I55	Fondo scala inferiore ingresso 0...10V	0	-50	I56
I56	Fondo scala superiore ingresso 0...10V	2000	I55	9999
I57	Unità di misura del <u>display B</u> per ingresso 0...10V 0= ppm 1= %r.h. 2= senza unità	0	0	2
I58	Correzione ingresso 0...10V AI3	0	-98.0	98.0
I59	Attivazione ventilconvettore Consente di escludere il ventilconvettore 0= ventilconvettore non utilizzato 1= ventilconvettore utilizzato	1	0	1
I60	Indirizzo mac BACnet	3	0	254
I61	Numero massimo masters BACnet	127	0	127
I62	ID BACnet (LSB) del regolatore BACnet device ID = (I63 x 10000) + I62	7000	0	9999
I63	ID BACnet (MSB) del regolatore BACnet device ID = (I63 x 10000) + I62	22	0	419
I64	Range dell'offset setpoint applicato nella funzione comfort (K) (°C [°F]). Definisce di quanto può variare il setpoint nella funzione comfort	3.0[5]	0[0]	10[18]
I65	Funzione fasce orarie 0=fasce orarie per funzionamento normale/economy 1=fasce orarie per accensione/spegnimento apparecchio	0	0	1
I66	Limite massimo del setpoint di regolazione I08 (°C [°F]) Consente di limitare il valore massimo del setpoint I08	40.0 [104]	I67	40.0 [104]
I67	Limite minimo del setpoint di regolazione I08 (°C [°F]) Consente di limitare il valore minimo del setpoint I08	6.0 [43]	6.0 [43]	I66

10. Logica degli ingressi digitali ed analogici

• Ingressi digitali

1. Ingresso digitale 1 (DI1):

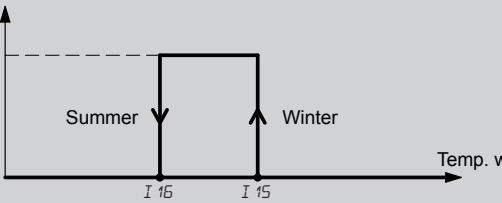
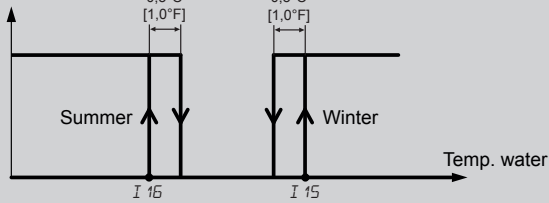
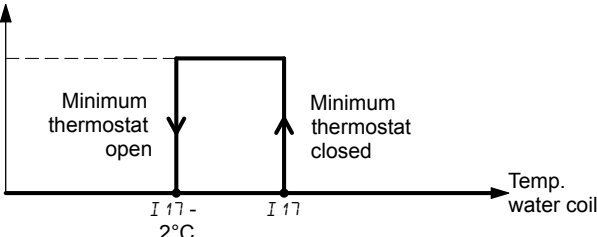
Parametro		0	1
M03=0 Contatto remoto cambio stagione	M04 =	0	1
	Estate		
	Inverno		
M03=1 On/Off remoto	M04 =	0	1
	On		
	Off		
M03=2 Non occupato	M04 =	0	1
	Modalità "non occupato ferie"		
	Modalità occupato		
M03=3 Risparmio energetico	M04 =	0	1
	Modalità no economy		
	Modalità economy		
M03=4 Contatto finestra	M04 =	0	1
	Finestra aperta		
	Finestra chiusa		
M03=5 Allarme	M04 =	0	1
	Allarme assente		
	Allarme presente		
M03=6 Termostato di minima	M04 =	0	1
	Aperto		
	Chiuso		

2. Ingresso digitale 2 (DI2):

Parametro		0	1
M05=0 Contatto remoto cambio stagione	M06 =	0	1
	Estate		
	Inverno		
M05=1 On/Off remoto	M06 =	0	1
	On		
	Off		
M05=2 Non occupato	M06 =	0	1
	Modalità "non occupato ferie"		
	Modalità occupato		
M05=3 Risparmio energetico	M06 =	0	1
	Modalità no economy		
	Modalità economy		
M05=4 Contatto finestra	M06 =	0	1
	Finestra aperta		
	Finestra chiusa		
M05=5 Allarme	M06 =	0	1
	Allarme assente		
	Allarme presente		
M05=6 Termostato di minima	M06 =	0	1
	Aperto		
	Chiuso		

• **Ingressi analogici**

1. Ingresso analogico 1 (AI1):

Parametro											
M07=0 Sonda di regolazione remota	La sonda AI1 viene utilizzata assieme alla sonda interna per ottenere la temperatura finale di regolazione a seconda del parametro I05 (vds "11. Sonda(e) di regolazione" pagina 26)										
M07=1 Sonda acqua per cambio stagione	<p>I54=0 o 1</p>  <p>I54=2</p>  <p>All'accensione, se la temperatura della sonda acqua è compresa tra I15 e I15, vedere paragrafo "12. Cambio stagione automatico con sonda acqua (M01=2. 5 o 12)" pagina 26</p>										
M07=2 Sonda termostato di minima	 <p>All'accensione, se la temperatura della sonda della batteria riscaldamento è compresa tra I17 e I17 - 2, il termostato di minima è considerato aperto</p>										
M07=3 Contatto remoto cambio stagione	M08 =	<table border="1"> <thead> <tr> <th></th> <th>0</th> <th>1</th> </tr> </thead> <tbody> <tr> <td>Estate</td> <td></td> <td></td> </tr> <tr> <td>Inverno</td> <td></td> <td></td> </tr> </tbody> </table>		0	1	Estate			Inverno		
	0	1									
Estate											
Inverno											
M07=4 On/Off remoto	M08 =	<table border="1"> <thead> <tr> <th></th> <th>0</th> <th>1</th> </tr> </thead> <tbody> <tr> <td>On</td> <td></td> <td></td> </tr> <tr> <td>Off</td> <td></td> <td></td> </tr> </tbody> </table>		0	1	On			Off		
	0	1									
On											
Off											
M07=5 Non occupato ferie	M08 =	<table border="1"> <thead> <tr> <th></th> <th>0</th> <th>1</th> </tr> </thead> <tbody> <tr> <td>Modalità "non occupato ferie"</td> <td></td> <td></td> </tr> <tr> <td>Modalità occupato</td> <td></td> <td></td> </tr> </tbody> </table>		0	1	Modalità "non occupato ferie"			Modalità occupato		
	0	1									
Modalità "non occupato ferie"											
Modalità occupato											
M07=6 Risparmio energetico	M08 =	<table border="1"> <thead> <tr> <th></th> <th>0</th> <th>1</th> </tr> </thead> <tbody> <tr> <td>Modalità no economy</td> <td></td> <td></td> </tr> <tr> <td>Modalità economy</td> <td></td> <td></td> </tr> </tbody> </table>		0	1	Modalità no economy			Modalità economy		
	0	1									
Modalità no economy											
Modalità economy											
M07=7 Contatto finestra	M08 =	<table border="1"> <thead> <tr> <th></th> <th>0</th> <th>1</th> </tr> </thead> <tbody> <tr> <td>Finestra aperta</td> <td></td> <td></td> </tr> <tr> <td>Finestra chiusa</td> <td></td> <td></td> </tr> </tbody> </table>		0	1	Finestra aperta			Finestra chiusa		
	0	1									
Finestra aperta											
Finestra chiusa											
M07=8 Allarme	M08 =	<table border="1"> <thead> <tr> <th></th> <th>0</th> <th>1</th> </tr> </thead> <tbody> <tr> <td>Allarme assente</td> <td></td> <td></td> </tr> <tr> <td>Allarme presente</td> <td></td> <td></td> </tr> </tbody> </table>		0	1	Allarme assente			Allarme presente		
	0	1									
Allarme assente											
Allarme presente											
M07=9	Sonda non utilizzata										

Per le configurazioni M07 da 3 a 8, l'ingresso analogico 1 è utilizzato come ingresso digitale. Il contatto è considerato chiuso se viene messo un cortocircuito sull'ingresso analogico. Il contatto è considerato aperto se non viene collegato niente.

Nota:

Qualora uno o più ingressi digitali e/o analogici vengano configurati con la stessa funzionalità per la regolazione, si considera l'ingresso con la priorità più alta.

Priorità degli ingressi:

- Ingresso digitale 1 (DI1) - Priorità più alta
 - Ingresso digitale 2 (DI2)
 - Ingresso analogico 1 (AI1)
 - Ingresso analogico 2 (AI2)
 - Ingresso analogico 3 (AI3) - Priorità più bassa
- ↓

2. Ingresso analogico 2 (AI2):

Parametro											
M09=0 Sonda interna remota	La sonda AI2 viene utilizzata assieme alla sonda interna per ottenere la temperatura finale di regolazione a seconda del parametro <i>I05</i> (vds " <u>11. Sonda(e) di regolazione</u> " pagina 26).										
M09=1 Sonda acqua per cambio stagione	<p><i>I54=0 o 1</i></p> <p><i>I54=2</i></p> <p>All'accensione, se la temperatura della sonda acqua è compresa tra <i>I15</i> e <i>I16</i>, vedere paragrafo "<u>12. Cambio stagione automatico con sonda acqua (M01=2, 5 o 12)</u>" pagina 26</p>										
M09=2 Sonda termostato di minima	<p>All'accensione, se la temperatura della sonda della batteria riscaldamento è compresa tra <i>I17</i> e <i>I17 - 2</i>, il termostato di minima è considerato aperto</p>										
M09=3 Contatto remoto cambio stagione	M10 =	<table border="1"> <thead> <tr> <th></th> <th>0</th> <th>1</th> </tr> </thead> <tbody> <tr> <td>Estate</td> <td></td> <td></td> </tr> <tr> <td>Inverno</td> <td></td> <td></td> </tr> </tbody> </table>		0	1	Estate			Inverno		
	0	1									
Estate											
Inverno											
M09=4 On/Off remoto	M10 =	<table border="1"> <thead> <tr> <th></th> <th>0</th> <th>1</th> </tr> </thead> <tbody> <tr> <td>On</td> <td></td> <td></td> </tr> <tr> <td>Off</td> <td></td> <td></td> </tr> </tbody> </table>		0	1	On			Off		
	0	1									
On											
Off											
M09=5 Non occupato ferie	M10 =	<table border="1"> <thead> <tr> <th></th> <th>0</th> <th>1</th> </tr> </thead> <tbody> <tr> <td>Modalità "non occupato ferie"</td> <td></td> <td></td> </tr> <tr> <td>Modalità "occupato"</td> <td></td> <td></td> </tr> </tbody> </table>		0	1	Modalità "non occupato ferie"			Modalità "occupato"		
	0	1									
Modalità "non occupato ferie"											
Modalità "occupato"											
M09=6 Risparmio energetico	M10 =	<table border="1"> <thead> <tr> <th></th> <th>0</th> <th>1</th> </tr> </thead> <tbody> <tr> <td>Modalità no economy</td> <td></td> <td></td> </tr> <tr> <td>Modalità economy</td> <td></td> <td></td> </tr> </tbody> </table>		0	1	Modalità no economy			Modalità economy		
	0	1									
Modalità no economy											
Modalità economy											
M09=7 Contatto finestra	M10 =	<table border="1"> <thead> <tr> <th></th> <th>0</th> <th>1</th> </tr> </thead> <tbody> <tr> <td>Finestra aperta</td> <td></td> <td></td> </tr> <tr> <td>Finestra chiusa</td> <td></td> <td></td> </tr> </tbody> </table>		0	1	Finestra aperta			Finestra chiusa		
	0	1									
Finestra aperta											
Finestra chiusa											
M09=8 Allarme	M10 =	<table border="1"> <thead> <tr> <th></th> <th>0</th> <th>1</th> </tr> </thead> <tbody> <tr> <td>Allarme assente</td> <td></td> <td></td> </tr> <tr> <td>Allarme presente</td> <td></td> <td></td> </tr> </tbody> </table>		0	1	Allarme assente			Allarme presente		
	0	1									
Allarme assente											
Allarme presente											
M09=9	Sonda non utilizzata										

Per le configurazioni *M09* da 3 a 8, l'ingresso analogico 1 è utilizzato come ingresso digitale. Il contatto è considerato chiuso se viene messo un cortocircuito sull'ingresso analogico. Il contatto è considerato aperto se non viene collegato niente.

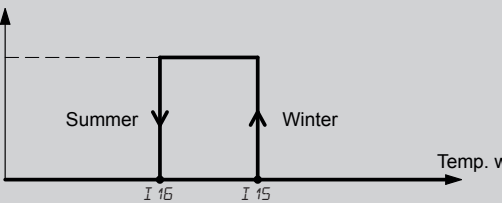
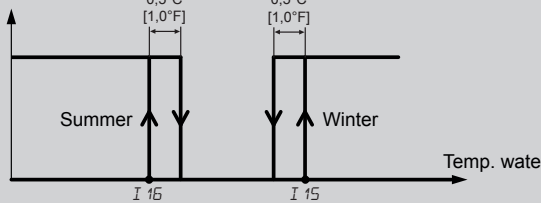
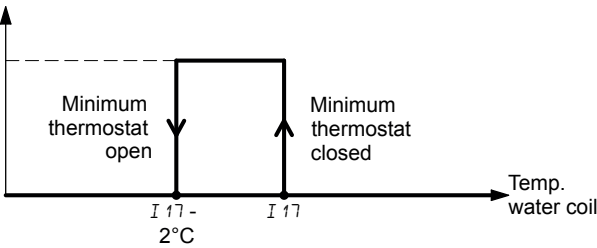
Nota:

Qualora uno o più ingressi digitali e/o analogici vengano configurati con la stessa funzionalità per la regolazione, si considera l'ingresso con la priorità più alta.

Priorità degli ingressi:

- Ingresso digitale 1 (**D11**) - Priorità più alta
- Ingresso digitale 2 (**D12**)
- Ingresso analogico 1 (**AI1**)
- Ingresso analogico 2 (**AI2**)
- Ingresso analogico 3 (**AI3**) - Priorità più bassa

3. Ingresso analogico 3 (AI3):

Parametro											
M11=0 Sonda interna remota	La sonda AI3 viene utilizzata assieme alla sonda interna per ottenere la temperatura finale di regolazione a seconda del parametro <i>I05</i> (vds <u>"11. Sonda(e) di regolazione"</u> pagina 26)										
M11=1 Sonda acqua per cambio stagione	<p><i>I54=0 o 1</i></p>  <p><i>I54=2</i></p>  <p>All'accensione, se la temperatura della sonda acqua è compresa tra <i>I16</i> e <i>I15</i>, vedere paragrafo <u>"12. Cambio stagione automatico con sonda acqua (M01=2, 5 o 12)"</u> pagina 26</p>										
M11=2 Sonda termostato di minima	 <p>All'accensione, se la temperatura della sonda della batteria riscaldamento è compresa tra <i>I17</i> e <i>I17 - 2</i>, il termostato di minima è considerato aperto</p>										
M11=3 Contatto remoto cambio stagione	M12 =	<table border="1"> <thead> <tr> <th></th> <th>0</th> <th>1</th> </tr> </thead> <tbody> <tr> <td>Estate</td> <td></td> <td></td> </tr> <tr> <td>Inverno</td> <td></td> <td></td> </tr> </tbody> </table>		0	1	Estate			Inverno		
	0	1									
Estate											
Inverno											
M11=4 On/Off remoto	M12 =	<table border="1"> <thead> <tr> <th></th> <th>0</th> <th>1</th> </tr> </thead> <tbody> <tr> <td>On</td> <td></td> <td></td> </tr> <tr> <td>Off</td> <td></td> <td></td> </tr> </tbody> </table>		0	1	On			Off		
	0	1									
On											
Off											
M11=5 Non occupato ferie	M12 =	<table border="1"> <thead> <tr> <th></th> <th>0</th> <th>1</th> </tr> </thead> <tbody> <tr> <td>Modalità "non occupato ferie"</td> <td></td> <td></td> </tr> <tr> <td>Modalità occupato</td> <td></td> <td></td> </tr> </tbody> </table>		0	1	Modalità "non occupato ferie"			Modalità occupato		
	0	1									
Modalità "non occupato ferie"											
Modalità occupato											
M11=6 Risparmio energetico	M12 =	<table border="1"> <thead> <tr> <th></th> <th>0</th> <th>1</th> </tr> </thead> <tbody> <tr> <td>Modalità no economy</td> <td></td> <td></td> </tr> <tr> <td>Modalità economy</td> <td></td> <td></td> </tr> </tbody> </table>		0	1	Modalità no economy			Modalità economy		
	0	1									
Modalità no economy											
Modalità economy											
M11=7 Contatto finestra	M12 =	<table border="1"> <thead> <tr> <th></th> <th>0</th> <th>1</th> </tr> </thead> <tbody> <tr> <td>Finestra aperta</td> <td></td> <td></td> </tr> <tr> <td>Finestra chiusa</td> <td></td> <td></td> </tr> </tbody> </table>		0	1	Finestra aperta			Finestra chiusa		
	0	1									
Finestra aperta											
Finestra chiusa											

$M11=8$ Allarme	$M12=$	0	1
	Allarme assente		
	Allarme presente		
$M11=9$	Sonda non utilizzata		
$M11=10$	Ingresso 0...10V		

Per le configurazioni $M11$ da 3 a 8, l'ingresso analogico 1 è utilizzato come ingresso digitale. Il contatto è considerato chiuso se viene messo un cortocircuito sull'ingresso analogico. Il contatto è considerato aperto se non viene collegato niente.

Nota:

Qualora uno o più ingressi digitali e/o analogici vengano configurati con la stessa funzionalità per la regolazione, si considera l'ingresso con la priorità più alta.

Priorità degli ingressi:

Ingresso digitale 1 (D11)	-	Priorità più alta
Ingresso digitale 2 (D12)		
Ingresso analogico 1 (A11)		
Ingresso analogico 2 (A12)		
Ingresso analogico 3 (A13)	-	Priorità più bassa

↓

11. Sonda(e) di regolazione

La sonda utilizzata per la regolazione può essere:

- la sonda interna al regolatore,
- una sonda esterna a scelta tra **A11**, **A12**, **A13**,
- la sonda interna al regolatore abbinata ad una delle sonde remote **A11**, **A12**, **A13** con un certo peso. Ciò consente di effettuare una regolazione ottimizzata in ambienti soggetti a variazioni di temperatura tra un punto e l'altro.

Per utilizzare la sonda interna come sonda di regolazione impostare il parametro $I05$ a 0.

Per utilizzare la sonda esterna **A11** come sonda di regolazione impostare i parametri $M07=0$ e $I05=100$.

Per utilizzare la sonda interna abbinata alla sonda **A11** dando un peso del 25% alla sonda remota **A11** impostare i parametri $M07=0$ e $I05=25$.

La temperatura di lavoro diventa $T_{reg} = [T_i (100 - I05) + (T_{A11} \times I05)] / 100$

con T_i =temperatura della sonda interna, T_{A11} =temperatura della sonda remota **A11**.

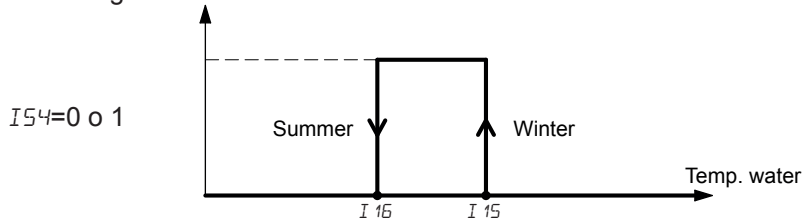
Nel caso in cui una o più sonde remote vengano configurate come sonda esterna di regolazione ($M07=0$ e/o $M09=0$ e/o $M11=0$), viene considerata solamente una sonda da abbinare con la sonda interna: quella con priorità maggiore.

La sonda **A11** è prioritaria sulla sonda **A12**, e la sonda **A12** è prioritaria sulla sonda **A13**.

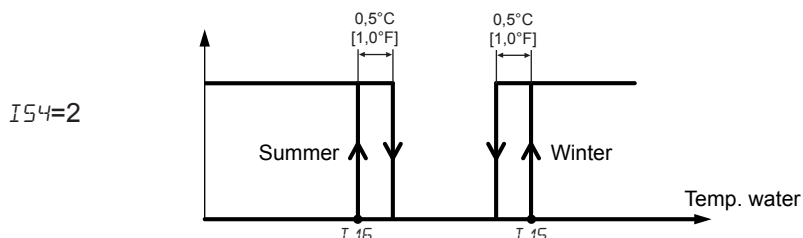
Nota: se nessuna sonda esterna viene usata come sonda remota ($M07 \neq 0$, $M09 \neq 0$, $M11 \neq 0$), la sonda interna viene usata come sonda di regolazione anche se $I05$ è diverso da 0.

12. Cambio stagione automatico con sonda acqua ($M01=2, 5$ o 12)

La scelta della stagione di lavoro avviene in modo automatico (per i funzionamenti $M01=2, 5$ o 12) tramite sonda esterna configurata come sonda acqua ($M07=1$ o $M09=1$ o $M11=1$). A seconda del valore del parametro $I54$, il cambio stagione avviene nel modo seguente:





All'accensione dello strumento, se la temperatura della sonda acqua è compresa tra $I16$ e $I15$, la stagione di lavoro è riscaldamento (se $I54=0$) oppure raffreddamento (se $I54=1$). Successivamente se la temperatura della sonda acqua varia e oltrepassa $I15$, la stagione di lavoro diventa riscaldamento. Se la temperatura della sonda acqua varia e scende sotto $I16$, la stagione di lavoro diventa raffreddamento.

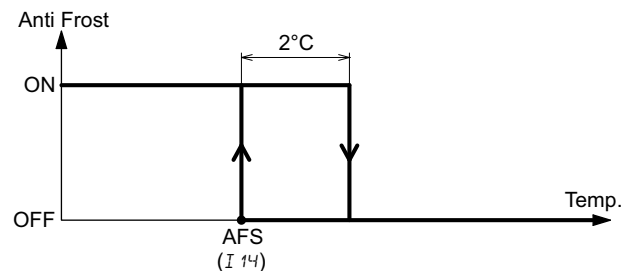


All'accensione dello strumento, se la temperatura della sonda acqua è compresa tra I_{15} e I_{15} , la stagione di lavoro non è definita e non avviene nessuna regolazione. Successivamente se la temperatura della sonda acqua varia e oltrepassa I_{15} , la stagione di lavoro diventa riscaldamento. Se scende nuovamente sotto $I_{15} - 0,5^{\circ}\text{C}$ [$1,0^{\circ}\text{F}$] la stagione è non definita e la regolazione viene fermata. Se la temperatura della sonda acqua varia e scende sotto I_{16} , la stagione di lavoro diventa raffreddamento. Se sale nuovamente sopra $I_{16} + 0,5^{\circ}\text{C}$ [$1,0^{\circ}\text{F}$] la stagione è non definita e la regolazione viene fermata.

13. Funzione antigelo

Se la temperatura di lavoro scende sotto I_{14} (setpoint antigelo), vengono attivate le uscite in riscaldamento e il ventilatore parte alla massima velocità (qualora siano presenti uscite in riscaldamento) e lampeggiano le icone  e . Se la temperatura di lavoro sale sopra $I_{14} + 2^{\circ}\text{C}$, la protezione antigelo viene disattivata.

Nota: la protezione antigelo è attiva anche se l'apparecchio è in OFF.



14. Setpoint di lavoro, modalità ECONOMY, FERIE (HOLIDAY)

Se uno dei contatti digitali è configurato in contatto remoto "non occupato ferie" $M03=2$ o $M05=2$ oppure una sonda remota è configurata in contatto remoto "non occupato ferie" $M07=5$ o $M09=5$ oppure $M11=5$, la funzione "non occupato ferie" può essere attivata se il contatto corrispondente è in posizione opportuna (vds logica ingressi digitali ed analogici).

Impianti diversi da 4 tubi ($M01 \neq 8$ e 9):

In modalità "non occupato ferie" il setpoint riscaldamento viene diminuito di I_{13} (vds grafico 2 tubi riscaldamento, WHS), il setpoint raffreddamento viene aumentato di I_{13} .

Impianti a 4 tubi ($M01=8$ o 9):

In modalità "non occupato ferie" il punto di attivazione riscaldamento viene diminuito di I_{13} (vds grafico 4 tubi, WHS) e il punto di attivazione raffreddamento viene aumentato di I_{13} (vds grafico 4 tubi, WCS).

L'icona  viene accesa per segnalare la modalità "non occupato ferie".

Se uno dei contatti digitali è configurato in contatto remoto "risparmio energetico" $M03=3$ o $M05=3$ oppure una sonda è configurata in contatto remoto "risparmio energetico" $M07=6$ o $M09=6$ oppure $M11=6$, la funzione risparmio energetico può essere attivata se il contatto corrispondente è in posizione opportuna (vds logica ingressi digitali ed analogici).

Impianti diversi da 4 tubi ($M01 \neq 8$ e 9):

In modalità "risparmio energetico" il setpoint riscaldamento viene diminuito di I_{12} (vds grafico 2 tubi riscaldamento, WHS), il setpoint raffreddamento viene aumentato di I_{12} (vds grafico 2 tubi raffreddamento, WCS).

Impianti a 4 tubi ($M01=8$ o 9):

In modalità "risparmio energetico" il punto di attivazione riscaldamento viene diminuito di I_{12} (vds grafico 4 tubi, WHS) e il punto di attivazione raffreddamento viene aumentato di I_{12} (vds grafico 4 tubi, WCS).

L'icona "ECO" viene accesa per segnalare la modalità "risparmio energetico".

La modalità "non occupato ferie" è prioritaria sulla modalità economy in caso di attivazione delle due funzioni.

Grafico 2 tubi (uscita analogica, raffreddamento)

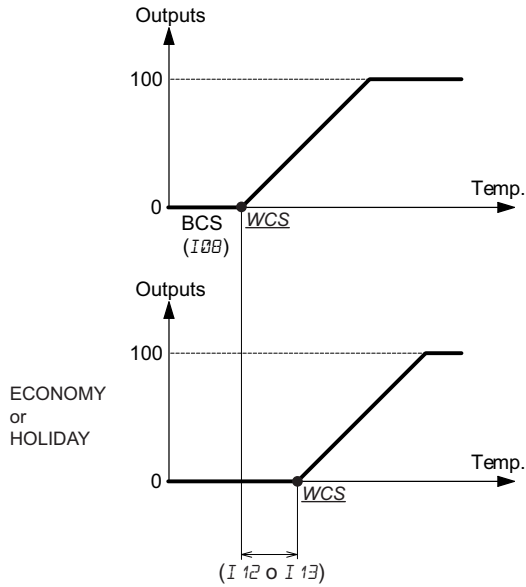


Grafico 2 tubi (uscita digitale, raffreddamento)

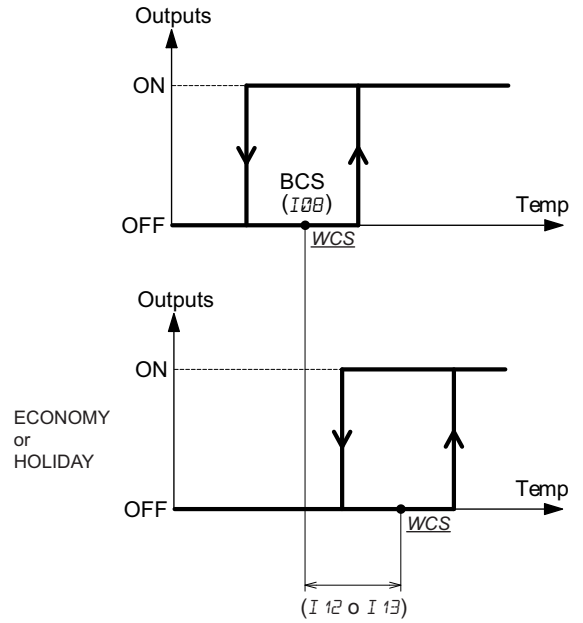


Grafico 2 tubi (uscita analogica, riscaldamento)

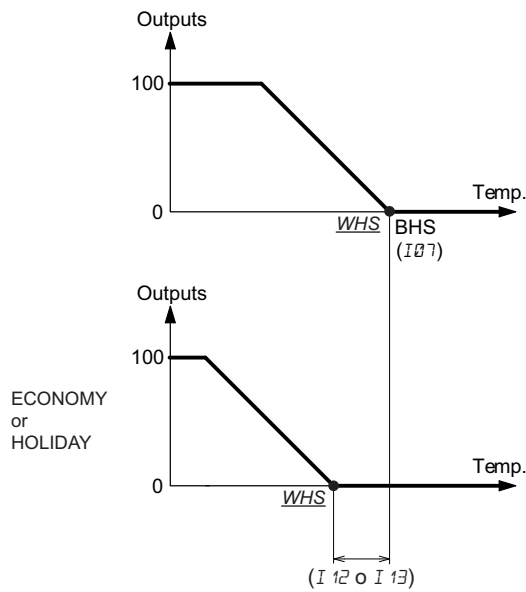


Grafico 2 tubi (uscita digitale, riscaldamento)

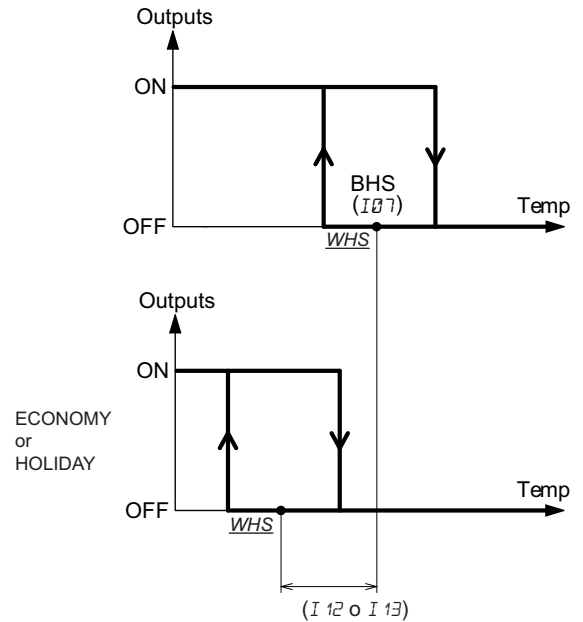


Grafico 4 tubi (uscite analogiche)

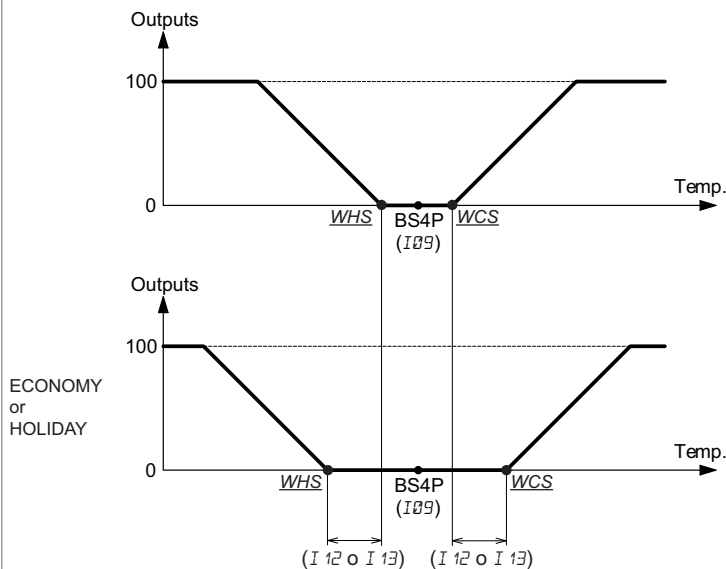
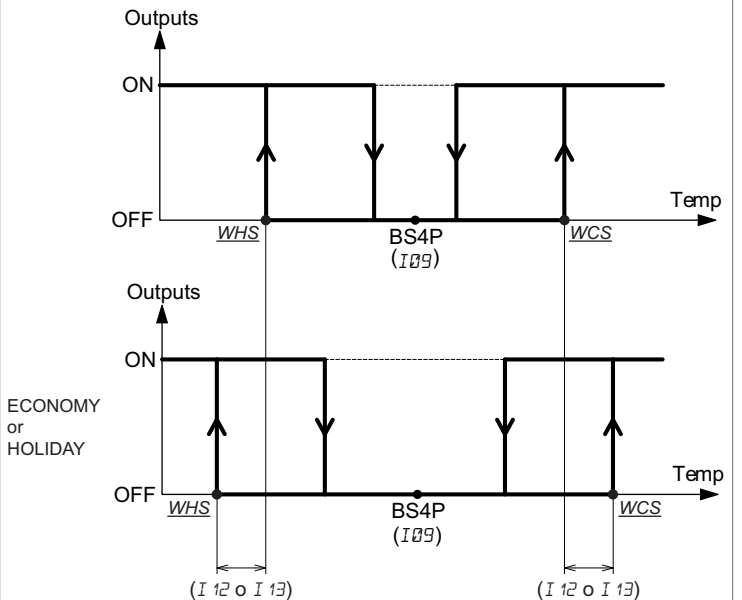


Grafico 4 tubi (uscite digitali)



E' possibile visualizzare il setpoint di lavoro impostando il parametro I_{42} o I_{43} a 6. In questo caso viene visualizzato in riscaldamento il valore corrispondente a WHS , in raffreddamento il valore corrispondente a WCS e se la stagione di lavoro non è definita ($I_{54}=2$, e temperatura sonda acqua compresa tra I_{15} e I_{16}), viene visualizzato il messaggio "----".

Se nessuno dei contatti o sonde è configurato in modalità "non occupato ferie" o "risparmio energetico" e se la modalità di funzionamento è stata impostata manualmente con fasce orarie (vds "4. Impostazione parametri ad accesso rapido" pagina 8), allora all'interno della fascia oraria si regola con i setpoint di base. In questo caso il "display C" (vds "3. Display, tastiera ed icone" pagina 7) indica il numero della fascia attiva. Al di fuori delle fasce si regola in modalità economy.

Nel caso contrario è prioritario lo stato del contatto o sonda configurato in modalità "non occupato ferie" o "risparmio energetico" e le fasce orarie non vengono considerate (modelli **TH-xxCSx1**)

Se nessuno dei contatti o sonde è configurato in modalità "non occupato ferie" o "risparmio energetico" e se la modalità di funzionamento è in modalità ferie (impostato manualmente tramite parametri ad accesso rapido → vds "Funzione tasto MODE" pagina 9), si regola con modalità ferie. Nel caso contrario è prioritario lo stato del contatto o sonda configurato in modalità "non occupato ferie" o "risparmio energetico" sull'impostazione manuale.

Quando la funzione prolungamento timer è attivata manualmente è prioritaria sulle modalità risparmio energetico, ferie (vds "15. Modalità prolungamento timer" pagina 30) e fasce orarie (modelli **TH-xxCSx1**).

15. Modalità prolungamento timer

Nel caso in cui vengono utilizzate le funzioni "risparmio energetico", "non occupato ferie", fasce orarie, i setpoint di lavoro vengono calcolati tenendo conto dei parametri I_{12} (offset economy) e I_{13} (offset modalità di funzionamento "non occupato ferie").

E' possibile bypassare queste funzioni per un determinato tempo (parametro I_{47}) e continuare a regolare con i setpoint di base attivando la modalità prolungamento timer.

L'attivazione della funzione prolungamento timer può essere fatta manualmente impostando il parametro MDC a DC (vds "Funzione tasto MODE" pagina 9). Una volta attivata trascorre il tempo I_{47} prima di tornare al funzionamento normale.

16. Ventilconvettore con motore EC (modelli TH-0xxSx1, TH-1xxSx1, TH-2xxSx1)

Parametro $M_{13}=0$.

L'apparecchiatura è in grado di comandare 2 tipi di motori EC in base al parametro M_{14} .

Se $M_{14}=0$, vengono utilizzate 2 uscite per pilotare il motore EC: 1 uscita relè e 1 uscita analogica 0...10V.

All'avviamento del motore l'uscita relè viene attivata per prima, mentre l'uscita analogica rimane a 0V.

Dopo che è trascorso 1 secondo l'uscita analogica viene attivata.

All'arresto del motore, il segnale analogico viene portato a 0V.

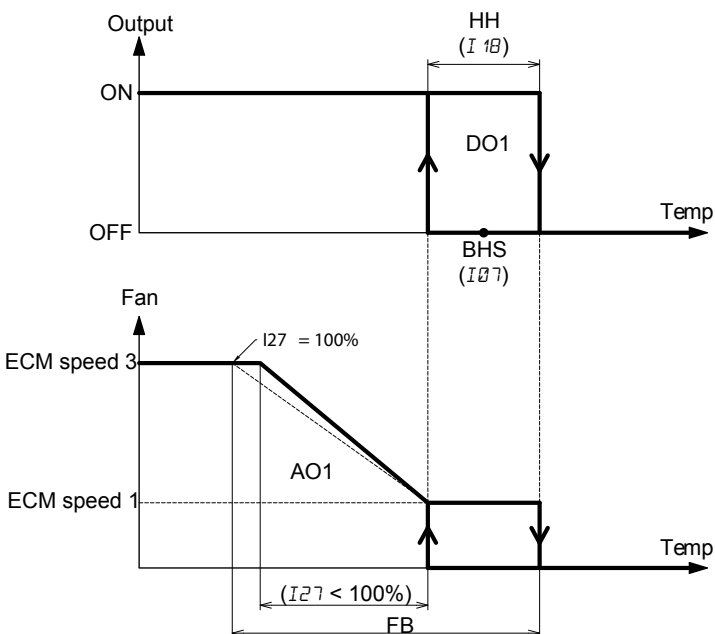
Dopo che è trascorso 1 secondo il relè viene disattivato.

Se $M_{14}=1$, viene utilizzata solo l'uscita analogica 0...10V per pilotare il motore EC senza relè ausiliario.

• Logica variazione velocità automatica motore EC con uscite on/off

In base al valore del differenziale dello stadio 1, viene fissata una banda di temperatura ventilatore (FB) entro la quale la velocità del ventilconvettore può variare dalla prima alla terza.

Isteresi	0.5...1.0 °C	> 1.0...1.5 °C	> 1.5...2.0 °C
FB	2.0 °C	3.0 °C	4.0 °C



Il grafico fa riferimento ad un funzionamento in riscaldamento.

Impostare i parametri del motore EC nel modo seguente:

- Impostare la tensione corrispondente alla velocità minima del motore EC con il parametro I_{29} .

- Impostare la tensione corrispondente alla velocità massima del motore EC con il parametro I_{30} .

- Impostare i parametri I_{32} , I_{33} , I_{34} per definire le velocità 1, 2, 3 rispettivamente.

Esempio: se $I_{29}=1V$, $I_{30}=8V$ e $I_{32}=10\%$ la velocità 1 corrisponde a 1.7V $\rightarrow [I_{32} \times (I_{30} - I_{29}) + I_{29}]$

La regolazione con velocità automatiche avviene linearmente tra la velocità 1 e 3 mentre la regolazione con velocità manuale avviene alla velocità selezionata manualmente (vds "4. Impostazione parametri ad accesso rapido" pagina 8).

Per fare corrispondere la velocità 1 alla minima velocità del motore EC impostare I_{32} a 0.

Per fare corrispondere la velocità 3 alla massima velocità del motore EC impostare I_{34} a 100.

Per avere la velocità 2 al centro tra le velocità 1 e 3 del motore EC impostare I_{33} a 50.

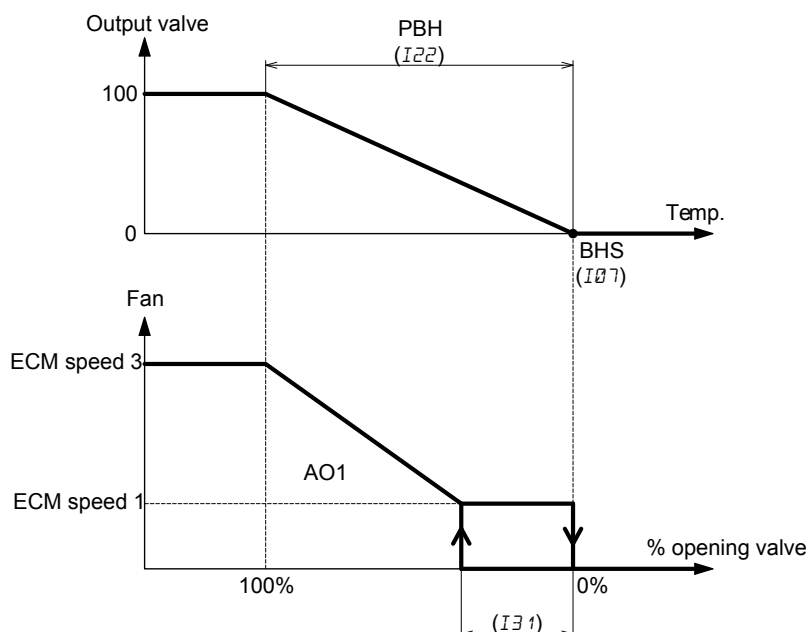
- Impostare il parametro I_{27} per definire il punto di raggiungimento della massima velocità all'interno della banda ventilatore.

Nota: i parametri I_{25} e I_{26} non sono utilizzati in questa applicazione.

L'attivazione e la disattivazione della ventilconvettore alla velocità 1 corrispondono all'attivazione e la disattivazione dello stadio 1.

• Logica variazione velocità automatica motore EC con uscite modulanti 0..10 V

Consideriamo l'esempio di una regolazione in riscaldamento.



Il grafico fa riferimento ad un funzionamento in riscaldamento.

Impostare i parametri del motore EC nel modo seguente:

- Impostare la tensione corrispondente alla velocità minima del motore EC con il parametro $I29$.
- Impostare la tensione corrispondente alla velocità massima del motore EC con il parametro $I30$.
- Impostare i parametri $I32$, $I33$, $I34$ per definire le velocità 1, 2, 3 rispettivamente.

Esempio: se $I29=1V$, $I30=8V$ e $I32=10\%$ la velocità 1 corrisponde a $1.7V \rightarrow [I32 \times (I30 - I29) + I29]$

La regolazione con velocità automatiche avviene linearmente tra la velocità 1 e 3 mentre la regolazione con velocità manuale avviene alla velocità selezionata manualmente (vds "4. Impostazione parametri ad accesso rapido" pagina 8).

Per fare corrispondere la velocità 1 alla minima velocità del motore EC impostare $I32$ a 0.

Per fare corrispondere la velocità 3 alla massima velocità del motore EC impostare $I34$ a 100.

Per avere la velocità 2 al centro tra le velocità 1 e 3 del motore EC impostare $I33$ a 50.

- Impostare il parametro $I31$ per definire quando avviare il motore rispetto alla percentuale apertura della valvola.

Ciò consente di avviare il ventilatore quando l'acqua circola già nella batteria del ventilconvettore.

Esempio: se $I31=5\%$ il motore si avvia quando l'uscita modulante della valvola supera $0.5V \rightarrow [I31 \times 10 V]$. Il ventilatore viene fermato quando la valvola si chiude.

Nota: i parametri $I24$, $I25$ e $I26$ non sono utilizzati in questa applicazione.

17. Ventilconvettore con motore 3 velocità on-off (modelli TH-2xxSx1, TH-3xxSx1, TH-4xxSx1)

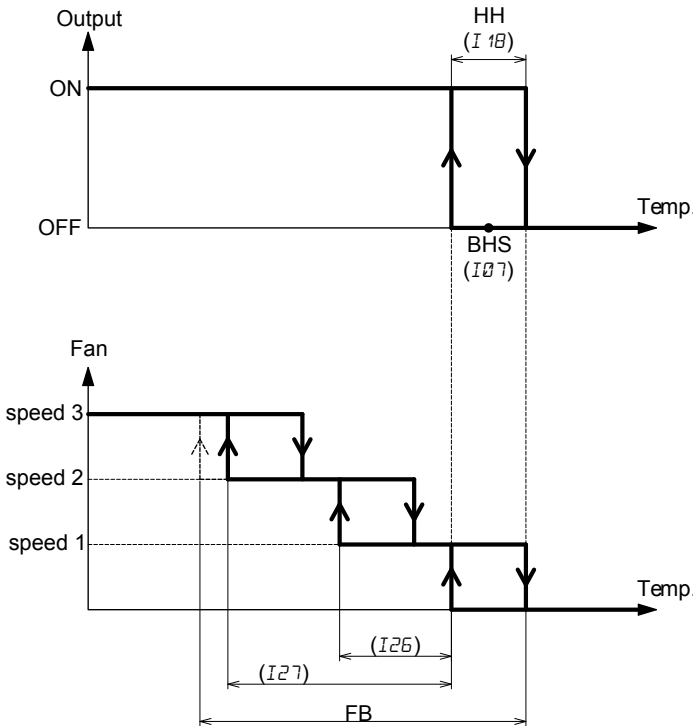
Parametro $M13=1$.

L'apparecchiatura può gestire ventilconvettori a 3 velocità del tipo on-off. Il parametro $M14$ non viene considerato in questo caso.

• Logica variazione velocità automatica motore 3 velocità on/off con uscite on/off

In base al valore del differenziale dello stadio 1, viene fissata una banda di temperatura ventilatore (FB) entro il quale la velocità del ventilconvettore può variare dalla prima alla terza.

Isteresi	0.5...1.0 °C	> 1.0...1.5 °C	> 1.5...2.0 °C
FB	2.0 °C	3.0 °C	4.0 °C



Il grafico fa riferimento ad un funzionamento in riscaldamento. Impostare i parametri del motore 3 velocità on/off nel modo seguente:

- Impostare i parametri $I26$, $I27$ per definire i punti di attivazione delle velocità 2 e 3 all'interno della banda ventilatore.

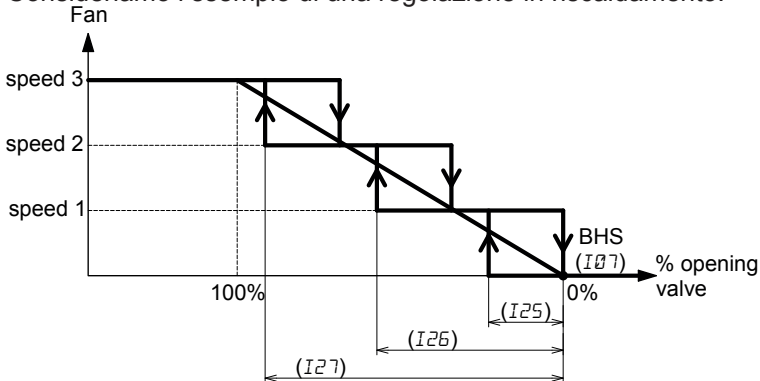
Esempio: se Isteresi stadio 1=0.5°C FB=2°C $I26=50\%$, $I27=100\%$ allora la velocità 2 si attiva 0.75°C → [$I26 \times (FB - \text{isteresi})$] sotto il punto di attivazione della velocità 1 e la velocità 3 si attiva 1.5°C → [$I27 \times (FB - \text{isteresi})$] sotto il punto di attivazione della velocità 1.

L'isteresi della velocità 2 e 3 corrisponde al 20% della banda FB. L'attivazione e la disattivazione della velocità 1 corrispondono a quelli dello stadio 1.

Nota: i parametri $I25$, $I29$ a $I34$ non sono utilizzati in questa applicazione.

• Logica variazione velocità automatica motore 3 velocità on/off e uscite modulanti 0..10 V

Consideriamo l'esempio di una regolazione in riscaldamento.



Impostare i parametri del motore 3 velocità on/off nel modo seguente:

- Impostare i parametri $I25$, $I26$, $I27$ per definire i punti di attivazione delle velocità 1, 2 e 3 rispetto all'apertura della valvola. esempio: con $I25=5\%$, $I26=50\%$, $I27=100\%$

la velocità 1 si attiva quando l'apertura della valvola è $\geq 5\%$ della sua totale apertura.

la velocità 2 si attiva quando l'apertura della valvola è $\geq 50\%$ della sua totale apertura.

la velocità 3 si attiva quando l'apertura della valvola è $\geq 100\%$ della sua totale apertura.

La velocità 1 viene disattivata quando la valvola è chiusa.

L'isteresi della velocità 2 e 3 corrisponde al 20% del rispettivo punto di attivazione.

Nell'esempio precedente:

la velocità 2 si disattiva quando l'apertura della valvola è $\leq 40\%$ (50% - 20% di 50) della totale apertura della valvola.
la velocità 3 si disattiva quando l'apertura della valvola è $\leq 80\%$ (100% - 20% di 100) della totale apertura della valvola.

Nota: i parametri $I29$ a $I34$ non sono utilizzati in questa applicazione.

18. Velocità manuali e mantenimento ventilazione senza regolazione

La scelta del tipo di velocità per la regolazione può essere automatica o manuale alla velocità 1, o 2, o 3. Per le modalità di scelta del tipo di ventilazione vedere il *"Modo di funzionamento del ventilconvettore"* pagina 9.

Se la velocità di regolazione è manuale rimane costante alla velocità impostata una volta avviata durante tutta la fase di regolazione.

Al raggiungimento del setpoint il ventilatore viene fermato se il parametro $I28=0$.

E' possibile mantenere la velocità 1, indipendentemente del tipo di velocità utilizzata in regolazione, oppure una delle velocità manuale scelta anche se la regolazione non lo richiede. Viene così mantenuta una ventilazione continua per far girare l'aria.

Per mantenere la velocità 1 attiva in raffreddamento in assenza di regolazione, impostare il parametro $I28$ a 2.

Per mantenere la velocità 1 attiva in riscaldamento in assenza di regolazione, impostare il parametro $I28$ a 3.

Per mantenere la velocità 1 attiva indipendentemente dalla stagione di lavoro ed in assenza di regolazione, impostare il parametro $I28$ a 1.

Per mantenere la velocità manuale scelta attiva in raffreddamento in assenza di regolazione, impostare il parametro $I28$ a 5.

Per mantenere la velocità manuale scelta attiva in riscaldamento in assenza di regolazione, impostare il parametro $I28$ a 6.

Per mantenere la velocità manuale scelta indipendentemente dalla stagione di lavoro in assenza di regolazione, impostare il parametro $I28$ a 4.

Per spegnere la ventilazione al raggiungimento del setpoint impostare il parametro $I28$ a 0.

19. Boost ventilatore

La funzione di boost consente di eliminare il problema del non avviamento corretto del motore alle basse velocità.

Con il parametro $I37=1$, il motore viene sempre avviato alla massima velocità per 1 secondo, per poi raggiungere la velocità richiesta dalla regolazione.

Se questa funzione non è desiderata, impostare il parametro $I37$ a 0.

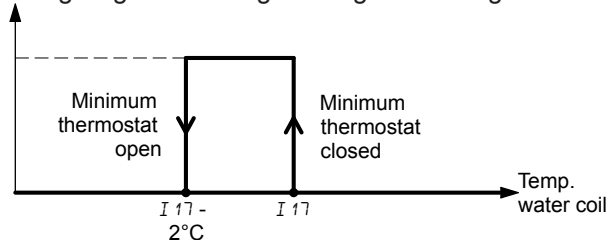
Con il parametro $I37=0$, il motore viene avviato direttamente alla velocità richiesta dalla regolazione.

20. Termostato di minima

In tutti i funzionamenti in riscaldamento, qualora viene utilizzato un ingresso digitale $M03=6$ o $M05=6$ oppure una sonda remota configurata come sonda termostato di minima $M07=2$ o $M09=2$ oppure $M11=2$, la ventilazione non parte finché il termostato di minima non sia considerato chiuso.

Per i contatti digitali il termostato di minima viene considerato chiuso tenendo conto della posizione del contatto e della logica del contatto digitale (vds *"10. Logica degli ingressi digitali ed analogici"* pagina 22).

Per gli ingressi analogici la logica è la seguente:



All'accensione, se la temperatura della sonda della batteria riscaldamento è compresa tra $I17$ e $I17 - 2$, il termostato di minima è considerato aperto.

Le icone \blacktriangle , $\blacktriangle\blacktriangle$, $\blacktriangle\blacktriangle\blacktriangle$ si accendono in sequenza quando il termostato di minima è aperto durante la regolazione in riscaldamento senza resistenza elettrica.

Nota: nel caso in cui la resistenza elettrica è presente, la funzione termostato di minima non viene considerata. Il ventilatore viene attivato subito quando la resistenza elettrica è attivata anche se il termostato di minima è considerato aperto.

In assenza di regolazione o in raffreddamento, il termostato di minima non viene considerato.

21. Ciclo di destratificazione


Questa funzione consente di evitare la stratificazione dell'aria ed una migliore lettura della temperatura della sonda remota posta sulla ripresa del ventilatore.

In assenza di regolazione, se il ventilatore è spento ($I28=0$), è possibile avviare la funzione di destratificazione aria tenendo conto della stagione di lavoro.


Per avviare la funzione di destratificazione sia in riscaldamento, sia in raffreddamento, impostare il parametro $I38$ a 1.

Per avere il ciclo di destratificazione solo in riscaldamento impostare il parametro $I38$ a 2.

Per avere il ciclo di destratificazione solo in raffreddamento impostare il parametro $I38$ a 3.

Con il ciclo di destratificazione attivato, il ventilatore è avviato alla velocità 1 e lampeggia l'icona  per un tempo pari al parametro $I39$ ogni intervallo di tempo impostato con il parametro $I40$.


22. Filtro sporco

La funzione filtro sporco consente di conteggiare le ore di funzionamento del ventilconvettore ed indicare un messaggio di avvertimento con l'icona  una volta che il conteggio ha superato il numero di ore massimale definito dal parametro $I41$.

In questo caso il filtro del ventilconvettore è considerato intasato e va cambiato.

Per attivare la funzione filtro sporco impostare il numero massimo di ore da conteggiare con il parametro $I41$ ad un valore diverso da 0.

Per disattivare questa funzione impostare il numero massimo di ore da conteggiare $I41$ a 0.

Con la funzione attivata, il contatore di ore di lavoro del ventilconvettore viene salvato in memoria ogni 2 ore. Per azzerare il contatore impostare il parametro $I51$ a 1. Il contatore viene azzerato ed il parametro $I51$ passa a 0 automaticamente e l'icona  smette di lampeggiare fino a quando il contatore supererà nuovamente il valore $I41$.

Nota: con la funzione disattivata, le ore di lavoro del ventilconvettore non sono conteggiate.

23. Contatto finestra

In tutti i funzionamenti, qualora viene utilizzato un ingresso digitale come contatto finestra $M03=4$ o $M05=4$ oppure una sonda remota configurata come contatto finestra $M07=7$ o $M09=7$ oppure $M11=7$, le uscite vengono tutte disabilitate se il contatto finestra è aperto.

L'icona  lampeggia quando il contatto finestra è considerato aperto.

Nel caso in cui era attiva una resistenza elettrica ($M02=1, 2$ o 3) la ventilazione viene fermata dopo che il ritardo $I35$ sia trascorso in modo da evacuare le calorie prodotte dalla resistenza elettrica.

24. Cambio ora legale

L'apparecchiatura è predisposta per poter effettuare il cambio dell'ora legale in automatico per certe zone del mondo.

Per poter usare questa funzione impostare il parametro $I46$ a 1 se il regolatore è utilizzato nella zona Europa.

Impostare il parametro $I46$ a 2 se il regolatore è utilizzato negli USA. In questo ultimo caso impostare anche l'unità di misura in °F impostando il parametro $I45$ a 1. Tutti i parametri riferiti alle temperature sono espresse in °F ed il regolatore regola basandosi sui °F automaticamente.

Per tutte le zone diverse dall'Europa e gli USA impostare il parametro $I46$ a 0. L'aggiornamento dell'ora legale non può avvenire in automatico in questo caso. Aggiornare l'ora legale in base alle informazioni del paese locale.

25. Sonda AI3 utilizzata come ingresso 0...10V

Nel caso di utilizzo della sonda **AI3** con ingresso 0...10V, posizionare il jumper JP1 in posizione 2-3 e settare il parametro $M11$ a 10. Successivamente impostare la scala per tale ingresso tramite i parametri $I55$ (fondo scala inferiore) e $I56$ (fondo scala superiore). Per visualizzare la grandezza corrispondente sul display B, posizionare il parametro $I43$ a 12. Per l'unità di misura corrispondente, impostare il parametro $I57$ (0=ppm, 1=%r.h., 2=nessuna unità). E' possibile tramite il parametro $I58$ correggere il valore visualizzato.

In base all'ampiezza della scala, viene visualizzata sul display la grandezza con o senza il punto decimale

26. Forzatura uscite via Modbus

E' possibile forzare qualsiasi uscita via Modbus indipendentemente dalla regolazione dell'apparecchiatura. Per realizzare questa forzatura, scrivere all'indirizzo FORCED_OUTPUTS_KEY (3070) la chiave di forzatura e successivamente scrivere all'indirizzo corrispondente all'uscita da forzare il valore adeguato.

Definizione della chiave di forzatura

La chiave di forzatura è una variabile a 16 bit composta da 2 parti, il peso alto ha un valore fisso (01100110) e il peso basso è variabile in base alle forzature richieste.

Peso alto	Peso basso							
bit da 15 a 8	bit 7	bit 6	bit 5	bit 4	bit 3	bit 2	bit 1	bit 0
01100110 valore fisso	x	x	x	x	x	x	x	x
	AO3	AO2	AO1	DO5	DO4	DO3	DO2	DO1

x=0 corrisponde a uscita non abilitata ad essere forzata (l'uscita assume il valore dato dalla regolazione);
x=1 corrisponde a uscita abilitata ad essere forzata. L'uscita è scollegata dalla regolazione ed assume il valore impostato via Modbus scrivendo sull'opportuno registro.

Uscita abilitata in forzatura	Registro di scrittura Modbus e indirizzo	
AO3	OUT_C	3014
AO2	OUT_B	3013
AO1	OUT_A	3012
DO5	STATE_REL5	3011
DO4	STATE_REL4	3010
DO3	STATE_REL3	3009
DO2	STATE_REL2	3008
DO1	STATE_REL1	3007

Esempio:

Abilitazione del relè 1 in modalità forzatura:

Chiave di forzatura = 01100110 00000001 in binario, 26113 in decimale.

Scrivere la variabile FORCED_OUTPUTS_KEY a 26113.

Attivazione del relè: scrivere la variabile STATE_REL1 a 1.

Disattivazione del relè: scrivere la variabile STATE_REL1 a 0.

Abilitazione dell'uscita analogica **AO2**:

Chiave di forzatura = 01100110 01000000 in binario, 26176 in decimale.

Scrivere la variabile FORCED_OUTPUTS_KEY a 26176.

Impostazione uscita a 3.4V: scrivere la variabile OUT_B a 34.

E' possibile abilitare più di una uscita per la modalità forzatura.

Esempio:

Abilitazione dei relè 2, 3, e dell'uscita analogica **AO1** in modalità forzatura:

Chiave di forzatura = 01100110 00100110 in binario, 26150 in decimale.

Scrivere la variabile FORCED_OUTPUTS_KEY a 26150.

Attivazione del relè 2: scrivere la variabile STATE_REL2 a 1.

Attivazione del relè 3: scrivere la variabile STATE_REL3 a 1.

Impostazione uscita a 4.2V: scrivere la variabile OUT_A a 42.

In modalità forzatura l'icona  485 è accesa fissa sotto il menu di modifica setpoint.

Per uscire dalla modalità forzatura delle uscite, scrivere la variabile FORCED_OUTPUTS_KEY a 0.

Nota:

nel caso il regolatore sia collegato ad un sistema di controllo master e venga scelta l'opzione di forzatura delle uscite, AB Industrietechnik non risponde di eventuali danni causati dall'errato comando di tali uscite.


27. Allarmi


Esistono due tipi di allarmi:

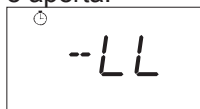
allarmi che non intervengono sulla regolazione (solo messaggio di errore sul display);

allarmi che intervengono sulla regolazione (messaggio di errore sul display + disattivazione uscite).

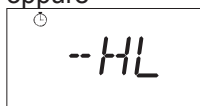
I contatti digitali configurati come allarmi e le sonde di temperatura configurate come contatti remoto con funzione allarme non intervengono sulla regolazione.

Quando compare un allarme viene indicato sul display A durante la regolazione. Per tornare alla visualizzazione normale di regolazione premere il tasto  finché la visualizzazione del display A cambia.

Se la sonda visualizzata sul display A è in allarme, dopo aver premuto il tasto  compare la seguente schermata se la sonda è aperta:



oppure



se la sonda è in corto-circuito.

È possibile visualizzare lo stato degli allarmi nella pagina dedicata. Per accedere alla pagina degli allarmi eseguire la procedura seguente:



Premere i tasti  e  contemporaneamente per accedere al menù generale. Compare la seguente schermata:



(modello **TH-xxCSx1**) oppure



(modello **TH-xxSSx1**)

Per i modelli con orologio usare il tasto  o  finché compaia la seguente schermata:



Sul display A viene indicato la pagina degli allarmi e sul display B viene indicato un messaggio di allarme (vds tabelle sotto indicate).

Tabella messaggi allarmi (da contatto)

	DI1 (M03=5) e/o AI1 (M07=8)	DI2 (M05=5) e/o AI2 (M09=8)	AI3 (M11=8)
EE1	Allarme	No allarme	No allarme
EE2	No allarme	Allarme	No allarme
EE3	Allarme	Allarme	No allarme
EE4	No allarme	No allarme	Allarme
EE5	Allarme	No allarme	Allarme
EE6	No allarme	Allarme	Allarme
EE7	Allarme	Allarme	Allarme

Per la posizione del contatto corrispondente alla posizione di allarme, fare riferimento a "10. Logica degli ingressi digitali ed analogici" pagina 22.

Le sonde di temperatura configurate come sonda interna, a distanza, sonda acqua per cambio stagione automatico (2 tubi) o sonda termostato di minima, hanno i seguenti messaggi di errore, nel caso di sonda aperta o in cortocircuito.

Tabella allarmi (sonde di temperatura)

	AI3 (M11=0/1/2)	AI2 (M09=0/1/2)	AI1 (M07=0/1/2)	Sonda interna
E01	No allarme	No allarme	No allarme	Allarme
E02	No allarme	No allarme	Allarme	No allarme
E03	No allarme	No allarme	Allarme	Allarme
E04	No allarme	Allarme	No allarme	No allarme

E05	No allarme	Allarme	No allarme	Allarme
E06	No allarme	Allarme	Allarme	No allarme
E07	No allarme	Allarme	Allarme	Allarme
E08	Allarme	No allarme	No allarme	No allarme
E09	Allarme	No allarme	No allarme	Allarme
E10	Allarme	No allarme	Allarme	No allarme
E11	Allarme	No allarme	Allarme	Allarme
E12	Allarme	Allarme	No allarme	No allarme
E13	Allarme	Allarme	No allarme	Allarme
E14	Allarme	Allarme	Allarme	No allarme
E15	Allarme	Allarme	Allarme	Allarme

Nel caso in cui le sonde utilizzate per la definizione della temperatura di lavoro sono tutte guaste (aperte o in cortocircuito), le uscite vengono disattivate e il ventilconvettore viene fermato.

Esempio:

M07=0 sonda **AI1** usata come sonda remota in abbinamento alla sonda interna.

Se la sonda **AI1** è rotta, la temperatura di lavoro diventa quella della sonda interna indipendentemente dal parametro I06.

Se la sonda interna è rotta, la temperatura di lavoro diventa quella della sonda **AI1** indipendentemente dal parametro I06.

Se entrambe sono rotte non è più possibile definire la temperatura di lavoro. La regolazione viene fermata.

Se il parametro I42 o I43 è impostato a 6, viene visualizzato sul display corrispondente il setpoint di lavoro. Qualora la temperatura di lavoro è in allarme antigelo oppure la temperatura di lavoro risulta essere non calcolabile (sonda aperta o in cortocircuito), viene visualizzato sul display “---”.

Per le sonde utilizzate come sonda acqua per cambio stagione automatico (2 tubi) o come sonda termostato di minima in caso di rottura del sensore la funzione svolta dalla sonda non viene bloccata.

Se una sonda remota viene usata come sonda acqua per cambio stagione automatico:

- in caso di corto circuito sulla sonda, la temperatura della sonda viene considerata alta e la funzione riscaldamento.
- in caso di sonda aperta, la temperatura della sonda viene considerata bassa e la funzione raffreddamento.

Se una sonda remota viene usata come termostato di minima:

- in caso di corto circuito sulla sonda, la temperatura della sonda viene considerata alta ed il termostato di minima chiuso.
- in caso di sonda aperta, la temperatura della sonda viene considerata bassa ed il termostato di minima aperto.

Per l'ingresso sonda **AI3** utilizzata come ingresso 0...10V (M11=10 e jumper JP1 posizionato su 0..10V) nel caso di allarme sonda viene visualizzato sul display B il messaggio “L-HI” (> 10V) e sul display A il messaggio E08.

Sulla pagina degli allarmi compare il messaggio E08.

Tabella allarmi (orologio solo per modello **TH-xxCSx1**)

ECL	Errore lettura orologio
-----	-------------------------

L'orologio non funziona correttamente.

28. Ripristino dei parametri di default

E' possibile ricaricare la configurazione iniziale dei parametri di default seguendo la seguente procedura:



Premere i tasti  e  contemporaneamente per accedere al menù generale. Compare la seguente schermata:

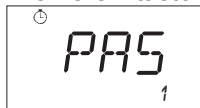


(modello **TH-xxCSx1**) oppure

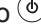


(modello **TH-xxSSx1**)

Premere il tasto  o  finché appare la seguente schermata:






Premere il tasto  e successivamente il tasto  finché si visualizza il valore **33**.

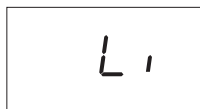
Premere il tasto  per accedere al livello ripristino parametri di default.



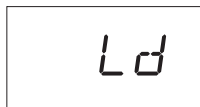
Per annullare e tornare alla regolazione premere il tasto .

Per avviare la procedura premere il tasto , lampeggia il valore 0. Premere il tasto  per portare il valore a 1 e nuovamente premere il tasto .


La procedura di caricamento dei parametri di default comincia. Il display indica i messaggi sotto indicati:



Inizio fase di caricamento dei parametri di default



fine fase di caricamento dei parametri di default

Quando compare nuovamente la schermata seguente è possibile uscire dal menù premendo il tasto  una volta oppure aspettando 120 secondi circa.



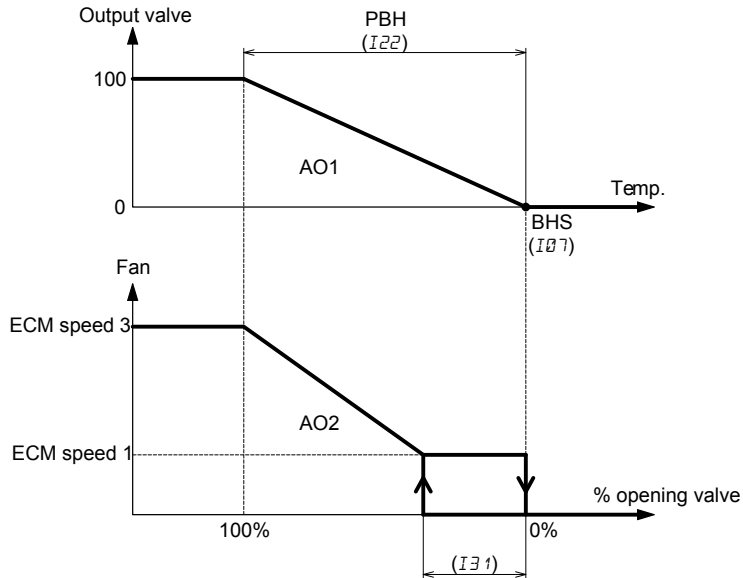
29. Regolazione con motore EC (Modello TH-0xxSx1)


Tutti i grafici sotto elencati sono riferiti ad una variazione di velocità automatica.

• Funzionamento RISCALDAMENTO ($M\bar{0} 1=0$)

L'icona "HEAT" è accesa ad indicare la funzione di riscaldamento.

La regolazione avviene con la seguente logica con velocità automatiche:




Se la temperatura di lavoro scende sotto $I\bar{0}7$ inizia ad aprirsi la valvola (uscita **AO1**). L'icona  si accende.

La valvola può essere regolata con azione PI se il tempo integrale $I\bar{2}4$ è diverso da 0 oppure con azione solo proporzionale se $I\bar{2}4=0$.

Il ventilatore (uscita **AO2**) è avviato quando la valvola ha raggiunto l'apertura minima definita dal parametro $I\bar{3}1$, e dopo che sia trascorso il ritardo all'avviamento ventilazione $I\bar{3}5$.

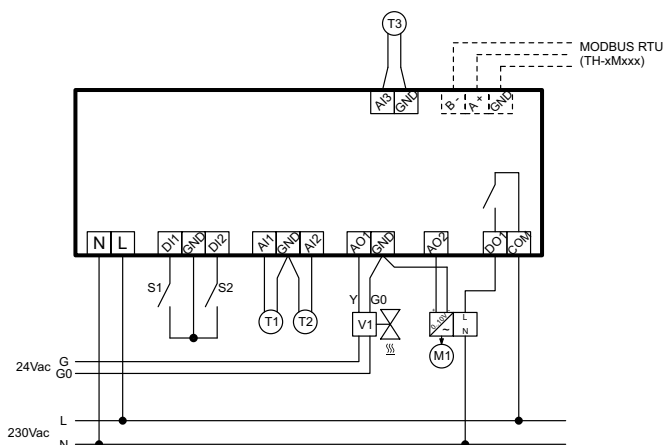
La velocità aumenta linearmente man mano che la valvola si apre. La velocità 3 è raggiunta quando la valvola è completamente aperta (vds "16. Ventilconvettore con motore EC (modelli TH-0xxSx1, TH-1xxSx1, TH-2xxSx1)" pagina 30 "Logica variazione velocità automatica motore EC con uscite modulanti 0..10 V" pagina 31).

L'icona  si spegne se la valvola si chiude nuovamente, in questo caso il ventilatore viene fermato se il parametro $I\bar{2}8=0$ o 2. Il ventilatore mantiene la velocità 1 se il parametro $I\bar{2}8=1$ o 3.

Il ventilatore mantiene la velocità scelta manualmente se il parametro $I\bar{2}8=4$ o 6.

Nota: se è utilizzata la funzione termostato di minima è necessario che il termostato di minima sia chiuso quando la valvola è in regolazione per poter avviare il ventilatore.

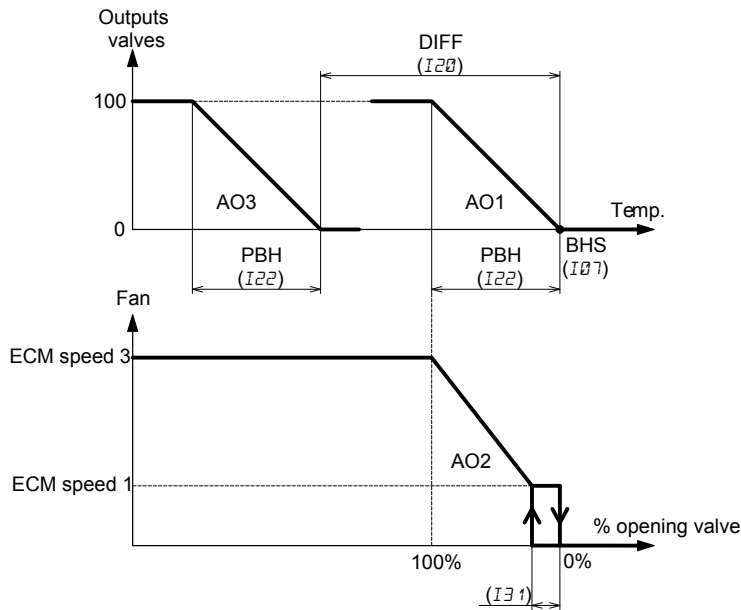
Schema elettrico



• **Funzionamento RISCALDAMENTO/RISCALDAMENTO ($I_{10} = 1$)**

L'icona "HEAT" è accesa ad indicare la funzione di riscaldamento.

La regolazione avviene con la seguente logica con velocità automatiche:



Se la temperatura di lavoro scende sotto I_{07} inizia ad aprirsi la valvola (uscita **AO1**). L'icona si accende.

La valvola può essere regolata con azione PI se il tempo integrale I_{24} è diverso da 0 oppure con azione solo proporzionale se $I_{24}=0$.

Il ventilatore (uscita **AO2**) è avviato quando la valvola ha raggiunto l'apertura minima definita dal parametro I_{31} , e dopo che sia trascorso il ritardo all'avviamento ventilazione I_{35} .

La velocità aumenta linearmente man mano che la valvola si apre. La velocità 3 è raggiunta quando la valvola è completamente aperta (vds "Logica variazione velocità automatica motore EC con uscite modulanti 0..10 V" pagina 31).

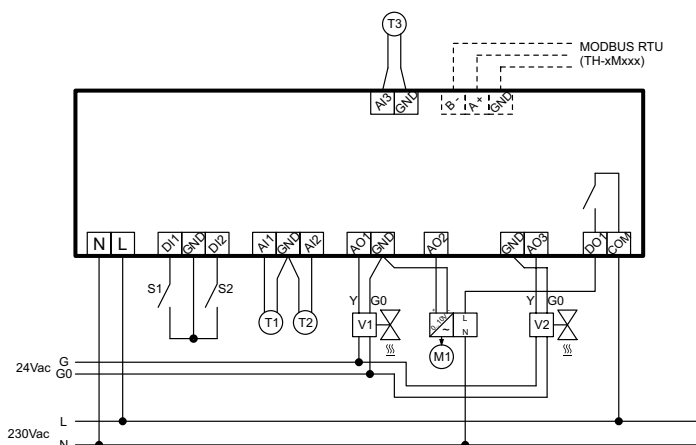
Se la temperatura scende sotto $I_{07} - I_{20}$ comincia ad aprirsi la seconda valvola (uscita **AO3**) con azione proporzionale. La seconda valvola è completamente aperta se la temperatura scende sotto la temperatura $I_{07} - I_{20} - I_{22}$.

L'icona si spegne se la valvola (uscita **AO1**) si chiude nuovamente, in questo caso il ventilatore viene fermato se il parametro $I_{28}=0$ o 2. Il ventilatore mantiene la velocità 1 se il parametro $I_{28}=1$ o 3.

Il ventilatore mantiene la velocità scelta manualmente se il parametro $I_{28}=4$ o 6.

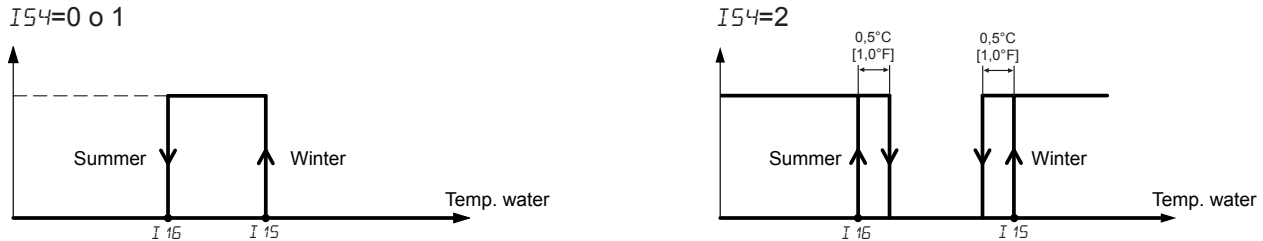
Nota: se è utilizzata la funzione termostato di minima è necessario che il termostato di minima sia chiuso quando la valvola è in regolazione per poter avviare il ventilatore.

Schema elettrico



• Funzionamento RISCALDAMENTO/RAFFREDDAMENTO 2 TUBI con CAMBIO STAGIONE AUTOMATICO (M01=2 o 12):

La scelta della funzione avviene automaticamente tramite la sonda acqua. Utilizzare una delle sonde remote per questa funzione. Configurare i parametri M07=1 o M09=1 o M11=1 e regolare le soglie rilevate dalla sonda acqua per definire la funzione tramite parametri I15 e I16. Selezionare tramite il parametro I54 il modo di definizione della stagione di lavoro tra i 2 grafici sotto indicati.



All'accensione, se la temperatura della sonda acqua è compresa tra I16 e I15, vedere paragrafo **“12. Cambio stagione automatico con sonda acqua (M01=2, 5 o 12)” pagina 26**, per la definizione della stagione.

Nota: se nessuna sonda remota è configurata con la funzione sonda acqua per cambio stagione, la stagione di lavoro non è definita e non avviene nessuna regolazione.

• Funzionamento RISCALDAMENTO/RAFFREDDAMENTO 2 TUBI con CAMBIO STAGIONE da CONTATTO (M01=3 o 13):

La scelta della stagione avviene in base alla posizione del contatto remoto DI1 o DI2 configurato con la funzione “contatto remoto cambio stagione”. Configurare uno dei contatti digitali come indicato nella tabella sotto.

M03 (o M05)=0 Contatto remoto cambio stagione	M04 (o M06)=	0	1
	Estate		
	Inverno		

Se i contatti digitali sono utilizzati per altre funzioni, è possibile usare un ingresso sonda remota come “contatto remoto cambio stagione” configurando una delle sonde remote come indicato in tabella.

M07 (M09 o M11)=0 Contatto remoto cambio stagione	M08 (M10 o M12)=	0	1
	Estate		
	Inverno		

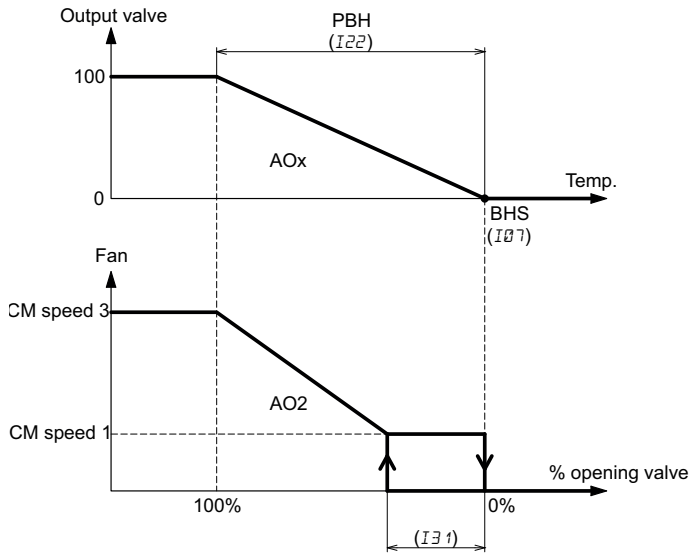
Nota: se nessun contatto digitale e nessuna sonda remota è configurata con la funzione “contatto remoto cambio stagione”, la funzione di lavoro è riscaldamento.

• Funzionamento RISCALDAMENTO/RAFFREDDAMENTO 2 TUBI con CAMBIO STAGIONE da PARAMETRO (M01=4 o 14):

La scelta della stagione avviene in base alla scelta fatta manualmente (vds **“Funzione tasto MODE” pagina 9**).

Una volta effettuata la selezione compare l'icona **“HEAT”** se la funzione è riscaldamento oppure **“COOL”** se la funzione è raffreddamento.

La regolazione avviene con la seguente logica (AOx=AO1 con $M01=2,3,4$ o AOx=AO3 con $M01=12,13,14$):
L'icona "HEAT" è accesa ad indicare la funzione di riscaldamento.

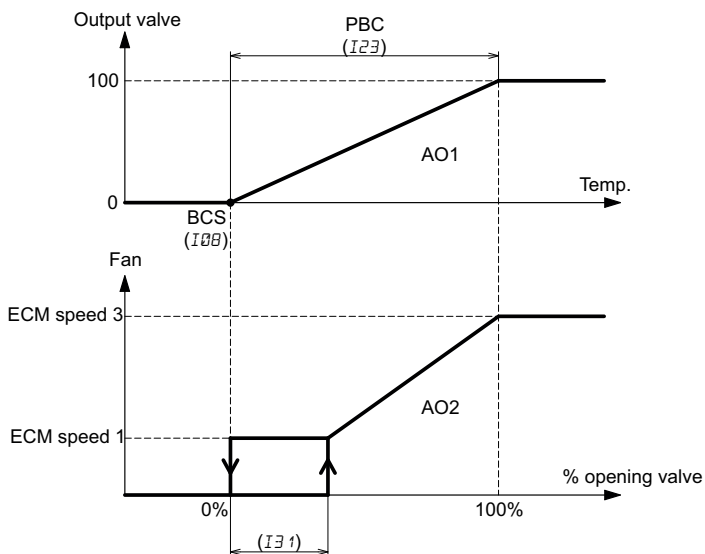


Nota: se è utilizzata la funzione termostato di minima è necessario che il termostato di minima sia chiuso quando la valvola è in regolazione per poter avviare il ventilatore.

La regolazione in raffreddamento avviene con la seguente logica per il funzionamento riscaldamento/raffreddamento 2 tubi:

L'icona "COOL" è accesa e indica la modalità raffreddamento.

La regolazione avviene con la seguente logica:



Se la temperatura di lavoro scende sotto $I27$ inizia ad aprirsi la valvola (uscita AOx). L'icona si accende.

La valvola può essere regolata con azione PI se il tempo integrale $I24$ è diverso da 0 oppure con azione solo proporzionale se $I24=0$.

Il ventilatore (uscita AO2) è avviato quando la valvola ha raggiunto l'apertura minima definita dal parametro $I31$, e dopo che sia trascorso il ritardo all'avviamento ventilazione $I35$.

La velocità aumenta linearmente man mano che la valvola si apre. La velocità 3 è raggiunta quando la valvola è completamente aperta (vds "Logica variazione velocità automatica motore EC con uscite modulanti 0..10 V" pagina 31).

L'icona si spegne se la valvola si chiude nuovamente, in questo caso il ventilatore viene fermato se il parametro $I28=0$ o 2. Il ventilatore mantiene la velocità 1 se il parametro $I28=1$ o 3. Il ventilatore mantiene la velocità scelta manualmente se il parametro $I28=4$ o 6.

Se la temperatura di lavoro sale sopra $I28$ inizia ad aprirsi la valvola (uscita AO1). L'icona si accende.

La valvola può essere regolata con azione PI se il tempo integrale $I24$ è diverso da 0 oppure con azione solo proporzionale se $I24=0$.

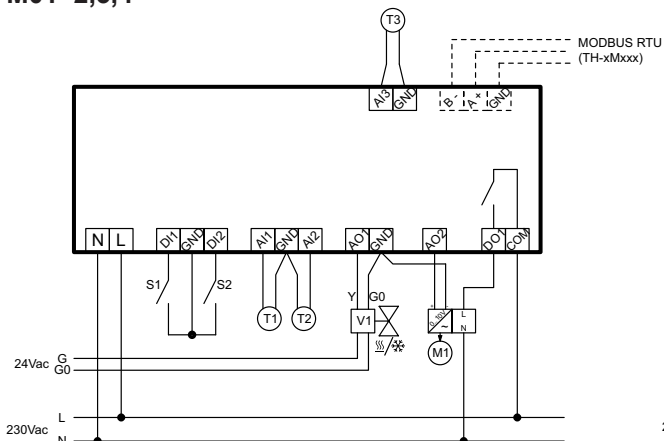
Il ventilatore (uscita AO2) è avviato quando la valvola ha raggiunto l'apertura minima definita dal parametro $I31$, e dopo che sia trascorso il ritardo all'avviamento ventilazione $I35$.

La velocità aumenta linearmente man mano che la valvola si apre. La velocità 3 è raggiunta quando la valvola è completamente aperta (vds "Logica variazione velocità automatica motore EC con uscite modulanti 0..10 V" pagina 31).

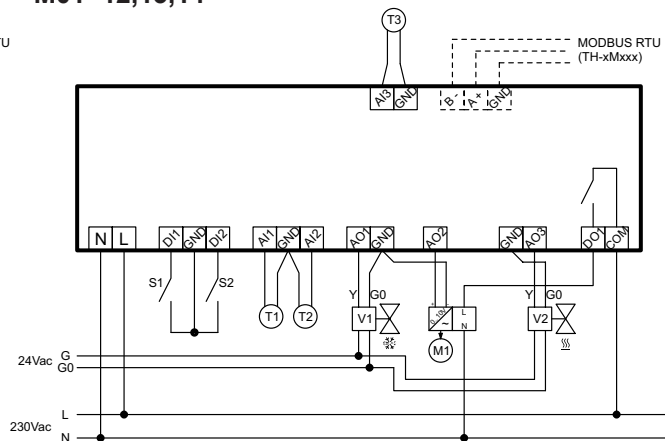
L'icona si spegne se la valvola si chiude nuovamente, in questo caso il ventilatore viene fermato se il parametro $I28=0$ o 3. Il ventilatore mantiene la velocità 1 se il parametro $I28=1$ o 2. Il ventilatore mantiene la velocità scelta manualmente se il parametro $I28=4$ o 5.

Schemi elettrici

M01=2,3,4

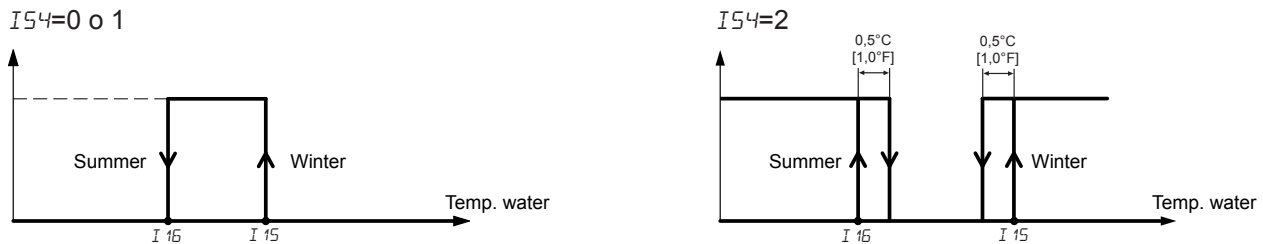


M01=12,13,14



• Funzionamento RISCALDAMENTO/RAFFREDDAMENTO 2 TUBI + RESISTENZA ELETTRICA con CAMBIO STAGIONE AUTOMATICO (M01=5):

La scelta della funzione avviene automaticamente tramite la sonda acqua. Utilizzare una delle sonde remote per questa funzione. Configurare i parametri M07=1 o M09=1 o M11=1 e regolare le soglie rilevate dalla sonda acqua per definire la funzione tramite parametri I15 e I16. Selezionare tramite il parametro I54 il modo di definizione della stagione di lavoro tra i 2 grafici sotto indicati.



All'accensione, se la temperatura della sonda acqua è compresa tra I16 e I15, vedere paragrafo "12. Cambio stagione automatico con sonda acqua (M01=2, 5 o 12)" pagina 26, per la definizione della stagione.

Nota: se nessuna sonda remota è configurata con la funzione sonda acqua per cambio stagione, la stagione di lavoro non è definita e non avviene nessuna regolazione.

• Funzionamento RISCALDAMENTO/RAFFREDDAMENTO 2 TUBI + RESISTENZA ELETTRICA con CAMBIO STAGIONE da CONTATTO (M01=6):

La scelta della stagione avviene in base alla posizione del contatto remoto DI1 o DI2 configurato con la funzione "contatto remoto cambio stagione". Configurare uno dei contatti digitali come indicato in tabella sotto indicata.

M03 (o M05)=0 Contatto remoto cambio stagione	M04 (o M06)=	0	1
	Estate		
	Inverno		

Se i contatti digitali sono utilizzati per altre funzioni, è possibile usare un ingresso sonda remota come "contatto remoto cambio stagione" configurando una delle sonde remote come indicato in tabella.

M07 (M09 o M11)=0 Contatto remoto cambio stagione	M08 (M10 o M12)=	0	1
	Estate		
	Inverno		

Nota: se nessun contatto digitale e nessuna sonda remota è configurata con la funzione "contatto remoto cambio stagione", la funzione di lavoro è riscaldamento.

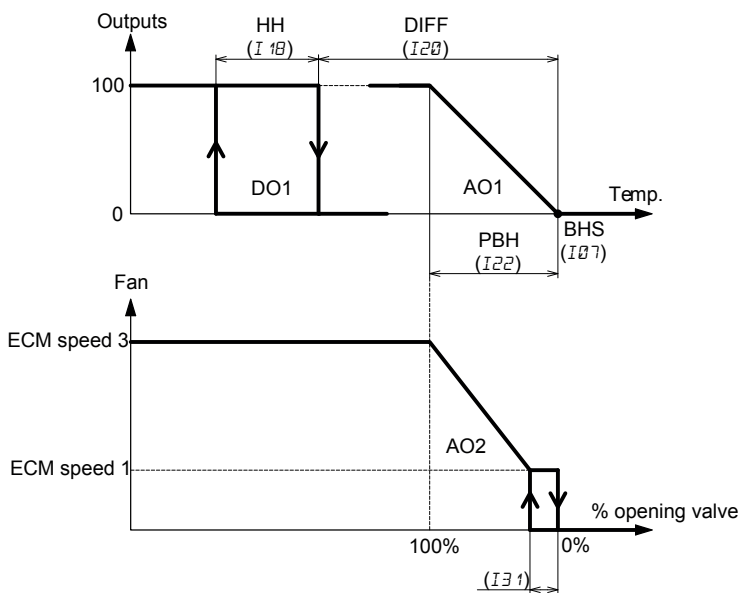
• Funzionamento RISCALDAMENTO/RAFFREDDAMENTO 2 TUBI + RESISTENZA ELETTRICA con CAMBIO STAGIONE da PARAMETRO (M01=7):

La scelta della stagione avviene in base alla scelta fatta manualmente (vds "Funzione tasto MODE" pagina 9)

Una volta effettuata la selezione compare l'icona "HEAT" se la funzione è riscaldamento oppure "COOL" se la funzione è raffreddamento.

La regolazione in riscaldamento avviene con la seguente logica per il funzionamento riscaldamento/raffreddamento 2 tubi ($I15=5, 6, 7$):

L'icona "HEAT" è accesa ad indicare la funzione di riscaldamento.



Se la temperatura di lavoro scende sotto $I07$ inizia ad aprirsi la valvola (uscita **AO1**). L'icona \heartsuit si accende.

La valvola può essere regolata con azione PI se il tempo integrale $I24$ è diverso da 0 oppure con azione solo proporzionale se $I24=0$.

Il ventilatore (uscita **AO2**) è avviato quando la valvola ha raggiunto l'apertura minima definita dal parametro $I31$, e dopo che sia trascorso il ritardo all'avviamento ventilazione $I36$.

La velocità aumenta linearmente man mano che la valvola si apre. La velocità 3 è raggiunta quando la valvola è completamente aperta (vds "Logica variazione velocità automatica motore EC con uscite modulanti 0..10 V" pagina 31).

Se la temperatura scende sotto $I07 - I20 - I18$ l'uscita resistenza elettrica (**DO1**) viene attivata e l'icona \heartsuit si accende.

Se la temperatura risale sopra $I07 - I20$ l'uscita resistenza elettrica viene disattivata e l'icona \heartsuit spenta.

Da quel momento parte un temporizzatore definito dal parametro $I35$ durante il quale la velocità del ventilatore non può essere spenta anche se il setpoint è stato raggiunto. Una volta trascorso il tempo $I35$, il ventilatore può essere spento se necessario.

L'accensione della resistenza elettrica implica l'accensione immediata del ventilatore indipendentemente dal ritardo all'avviamento ventilazione definito dal parametro $I36$ e dalla posizione del termostato di minima (se utilizzato).

L'icona \heartsuit si spegne se la valvola si chiude nuovamente, in questo caso il ventilatore viene fermato se il parametro $I28=0$ o 2. Il ventilatore mantiene la velocità 1 se il parametro $I28=1$ o 3.

Il ventilatore mantiene la velocità scelta manualmente se il parametro $I28=4$ o 6.

Nota: se è utilizzata la funzione termostato di minima è necessario che il termostato di minima sia chiuso quando la valvola è in regolazione per poter avviare il ventilatore. Se invece si attiva la resistenza elettrica, il ventilatore parte subito indipendentemente dalla posizione del termostato di minima.

La regolazione in raffreddamento avviene con la seguente logica per il funzionamento riscaldamento/raffreddamento 2 tubi ($M15=5, 6, 7$):

Nelle mezze stagioni dove è ancora attiva la funzione raffreddamento può accadere che alcune giornate siano più fredde. Pur mantenendo la funzione raffreddamento attiva è possibile abilitare l'utilizzo di una resistenza elettrica per riscaldare la stanza qualora la temperatura al suo interno dovesse scendere troppo.

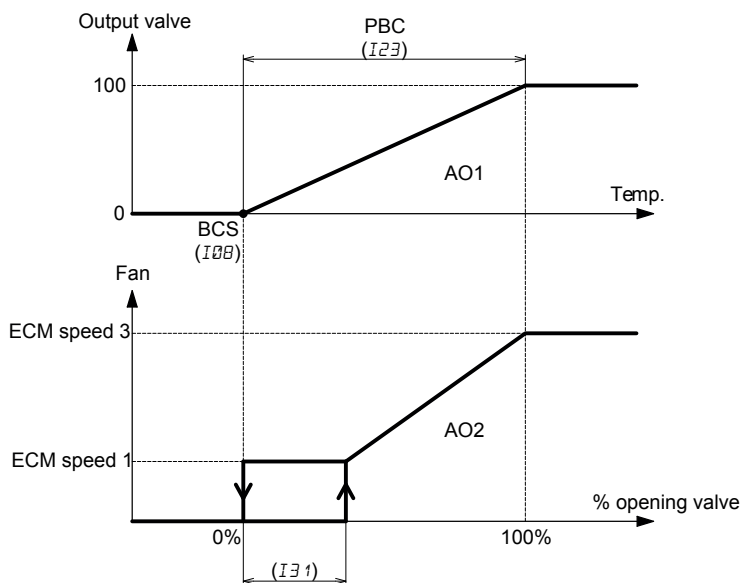
Per abilitare questa funzione impostare il parametro $M15$ a 1.

Per disabilitare questa funzione impostare il parametro $M15$ a 0.

- Funzionamento senza attivazione funzione mezza stagione ($M15=0$):

L'icona "COOL" è accesa e indica la modalità raffreddamento.

La regolazione avviene con la seguente logica:



Se la temperatura di lavoro sale sopra $I28$ inizia ad aprirsi la valvola (uscita **AO1**). L'icona ❄️ si accende.

La valvola può essere regolata con azione PI se il tempo integrale $I24$ è diverso da 0 oppure con azione solo proporzionale se $I24=0$.

Il ventilatore (uscita **AO2**) è avviato quando la valvola ha raggiunto l'apertura minima definita dal parametro $I31$, e dopo che sia trascorso il ritardo all'avviamento ventilazione $I35$.

La velocità aumenta linearmente man mano che la valvola si apre. La velocità 3 è raggiunta quando la valvola è completamente aperta (vds "Logica variazione velocità automatica motore EC con uscite modulanti 0..10 V" pagina 31).

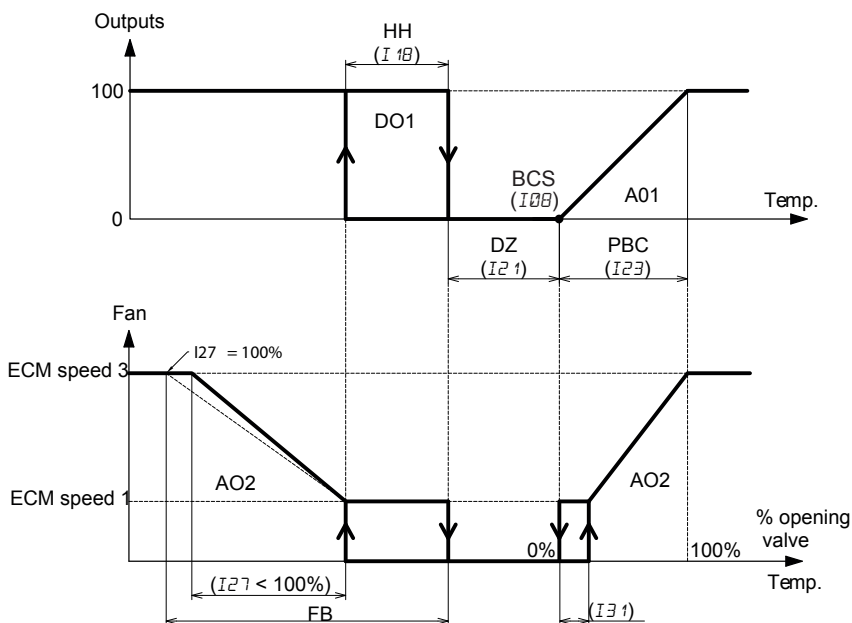
L'icona ❄️ si spegne se la valvola si chiude nuovamente, in questo caso il ventilatore viene fermato se il parametro $I28=0$ o 3. Il ventilatore mantiene la velocità 1 se il parametro $I28=1$ o 2. Il ventilatore mantiene la velocità scelta manualmente se il parametro $I28=4$ o 5.

La resistenza elettrica è sempre spenta in questa applicazione.

- Funzionamento con attivazione funzione mezza stagione ($M15=1$):

L'icona "COOL" è accesa ad indicare la funzione di raffreddamento.

La regolazione avviene con la seguente logica:



Se la temperatura di lavoro sale sopra $I28$ inizia ad aprirsi la valvola (uscita **AO1**). L'icona ❄️ si accende.

La valvola può essere regolata con azione PI se il tempo integrale $I24$ è diverso da 0 oppure con azione solo proporzionale se $I24=0$.

Il ventilatore (uscita **AO2**) è avviato quando la valvola ha raggiunto l'apertura minima definita dal parametro $I31$, e dopo che sia trascorso il ritardo all'avviamento ventilazione $I35$.

La velocità aumenta linearmente man mano che la valvola si apre. La velocità 3 è raggiunta quando la valvola è completamente aperta (vds "Logica variazione velocità automatica motore EC con uscite modulanti 0..10 V" pagina 31).

L'icona ❄️ si spegne se la valvola si chiude nuovamente, in questo caso il ventilatore viene fermato se il parametro $I2B=0$ o 3. Il ventilatore mantiene la velocità 1 se il parametro $I2B=1$ o 2.

Se la temperatura di lavoro scende sotto $I0B - I21 - I1B$ il relè **DO1** (resistenza elettrica) viene attivato ed il ventilatore parte subito alla velocità 1 indipendentemente dal ritardo all'accensione $I36$. Successivamente la velocità aumenta al diminuire della temperatura di lavoro fino a raggiungere la velocità 3 quando la temperatura di lavoro scende sotto $I0B - I21 - I1B - [I27 \times (FB - I1B)]$.

L'icona ⚡️ si accende indicando il riscaldamento attivo con resistenza elettrica.

Se la temperatura di lavoro aumenta e raggiunge $I0B - I21 - I1B$ la velocità rimane costante alla velocità 1 fino a quando la temperatura di lavoro non superi $I0B - I21$.

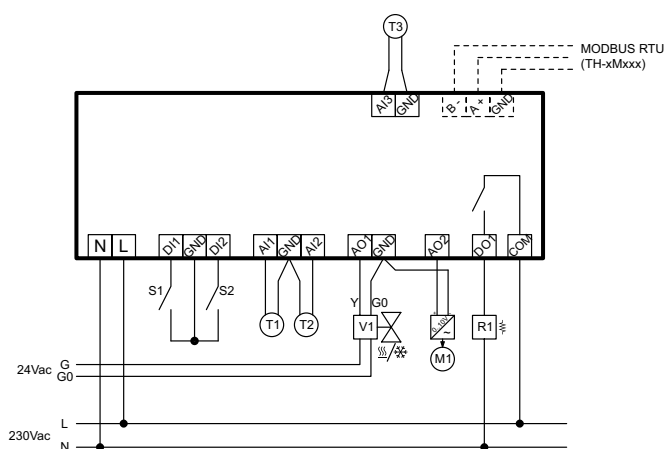
A questo punto l'icona ⚡️ si spegne ed in base al valore del parametro $I2B$ la ventilazione si ferma dopo il ritardo $I35$ o rimane attiva per ricircolo aria:

se il parametro $I2B=0$ o 2 il ventilatore si ferma dopo che sia trascorso il ritardo $I35$.

se il parametro $I2B=1$ o 3 il ventilatore rimane attivo alla velocità 1.

se il parametro $I2B=4$ o 6, il ventilatore rimane attivo alla velocità scelta manualmente.

Schema elettrico



Nota: solo motori EC standard possono essere utilizzati per questa applicazione ($M14=1$).

• Funzionamento RISCALDAMENTO/RAFFREDDAMENTO 4 TUBI (MØ 1=8)

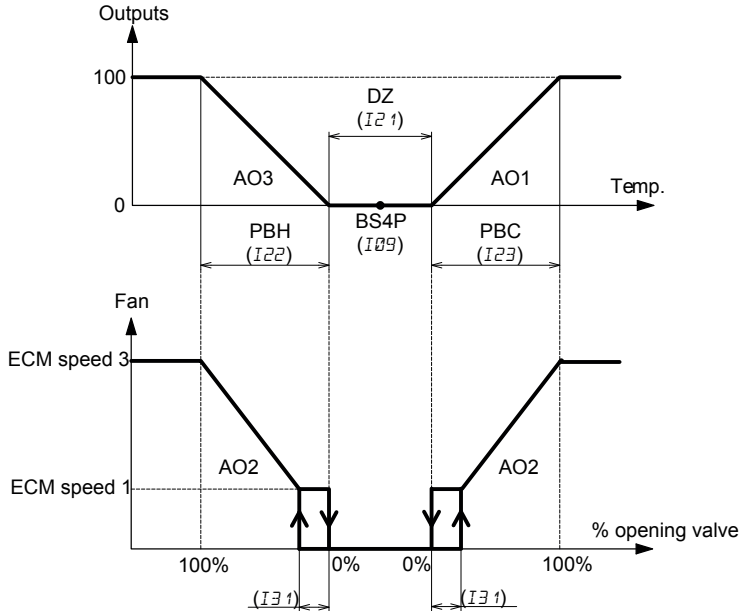
La scelta della funzione avviene in automatico in base alla temperatura di lavoro (vds "11. Sonda(e) di regolazione" pagina 26).

Se la temperatura di lavoro è maggiore di $I09 + (I21 : 2)$ si accende l'icona "COOL" ad indicare il funzionamento in raffreddamento.

Se la temperatura di lavoro è minore di $I09 - (I21 : 2)$ si accende l'icona "HEAT" ad indicare il funzionamento in riscaldamento..

All'accensione se la temperatura di lavoro è nella zona neutra (parametro $I21$), la funzione è riscaldamento.

Le valvole possono essere regolate con azione PI se il tempo integrale $I24$ è diverso da 0 oppure con azione solo proporzionale se $I24=0$.



Se la temperatura di lavoro scende sotto $I09 - (I21 : 2)$ inizia ad aprirsi la valvola di riscaldamento (uscita **AO3**). L'icona si accende.

Il ventilatore (uscita **AO2**) è avviato quando la valvola ha raggiunto l'apertura minima definita dal parametro $I31$, e dopo che sia trascorso il ritardo all'avviamento ventilazione $I35$.

La velocità aumenta linearmente man mano che la valvola si apre. La velocità 3 è raggiunta quando la valvola è completamente aperta (vds "Logica variazione velocità automatica motore EC con uscite modulanti 0..10 V" pagina 31).

L'icona si spegne se la valvola di riscaldamento si chiude nuovamente, in questo caso il ventilatore viene fermato se il parametro $I28=0$ o 2. Il ventilatore mantiene la velocità 1 se il parametro $I28=1$ o 3.

Il ventilatore mantiene la velocità scelta manualmente se il parametro $I28=4$ o 6.

Nota: se è utilizzata la funzione termostato di minima è necessario che il termostato di minima sia chiuso quando la valvola è in regolazione per poter avviare il ventilatore.

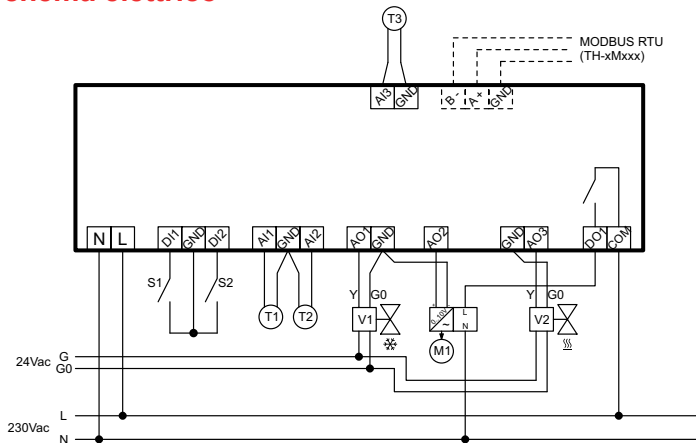
Se la temperatura di lavoro sale sopra $I09 + (I21 : 2)$ inizia ad aprirsi la valvola di raffreddamento (uscita **AO1**). L'icona si accende.

Il ventilatore (uscita **AO2**) è avviato quando la valvola ha raggiunto l'apertura minima definita dal parametro $I31$, e dopo che sia trascorso il ritardo all'avviamento ventilazione $I35$.

La velocità aumenta linearmente man mano che la valvola si apre. La velocità 3 è raggiunta quando la valvola è completamente aperta (vds "Logica variazione velocità automatica motore EC con uscite modulanti 0..10 V" pagina 31).

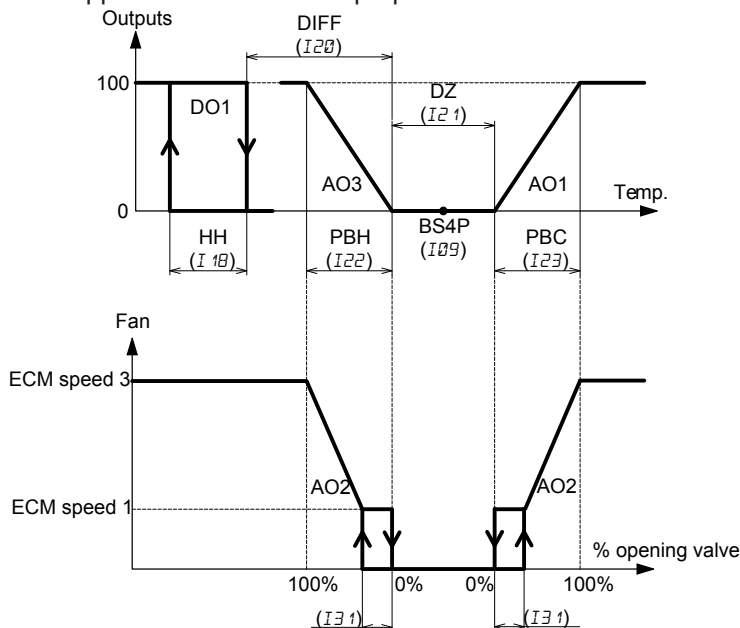
L'icona si spegne se la valvola si chiude nuovamente, in questo caso il ventilatore viene fermato se il parametro $I28=0$ o 3. Il ventilatore mantiene la velocità 1 se il parametro $I28=1$ o 2. Il ventilatore mantiene la velocità scelta manualmente se il parametro $I28=4$ o 5.

Schema elettrico



• Funzionamento RISCALDAMENTO/RAFFREDDAMENTO 4 TUBI + RESISTENZA ELETTRICA (M¹=9)

La scelta della funzione avviene in automatico in base alla temperatura di lavoro (vds "11. Sonda(e) di regolazione" pagina 26). Se la temperatura di lavoro è maggiore di $I09 + (I21 : 2)$ si accende l'icona "COOL" ad indicare il funzionamento in raffreddamento. Se la temperatura di lavoro è minore di $I09 - (I21 : 2)$ si accende l'icona "HEAT" ad indicare il funzionamento in riscaldamento. All'accensione se la temperatura di lavoro è nella zona neutra (parametro $I21$), la funzione è riscaldamento. Le valvole possono essere regolate con azione PI se il tempo integrale $I24$ è diverso da 0 oppure con azione solo proporzionale se $I24=0$.



Se la temperatura di lavoro scende sotto $I09 - (I21 : 2)$ inizia ad aprirsi la valvola di riscaldamento (uscita **AO3**). L'icona si accende.

Il ventilatore (uscita **AO2**) è avviato quando la valvola ha raggiunto l'apertura minima definita dal parametro $I31$, e dopo che sia trascorso il ritardo all'avviamento ventilazione $I35$.

La velocità aumenta linearmente man mano che la valvola si apre. La velocità 3 è raggiunta quando la valvola è completamente aperta (vds "Logica variazione velocità automatica motore EC con uscite modulanti 0..10 V" pagina 31).

Se la temperatura scende sotto $I09 - (I21 : 2) - I20 - I1B$ l'uscita resistenza elettrica (**DO1**) viene attivata e l'icona si accende.

Se la temperatura risale sopra $I09 - (I21 : 2) - I20$ l'uscita resistenza elettrica viene disattivata e l'icona spenta.

Da quel momento parte un temporizzatore definito dal parametro $I35$ durante il quale la velocità del ventilatore non può essere spenta anche se il setpoint è stato raggiunto. Una volta trascorso il tempo $I35$, il ventilatore può essere spento se necessario.

L'accensione della resistenza elettrica implica l'accensione immediata del ventilatore indipendentemente dal ritardo all'avviamento ventilazione definito dal parametro $I35$ e dalla posizione del termostato di minima (se utilizzato).

L'icona si spegne se la valvola si chiude nuovamente, in questo caso il ventilatore viene fermato se il parametro $I28=0$ o 2. Il ventilatore mantiene la velocità 1 se il parametro $I28=1$ o 3.

Il ventilatore mantiene la velocità scelta manualmente se il parametro $I28=4$ o 6.

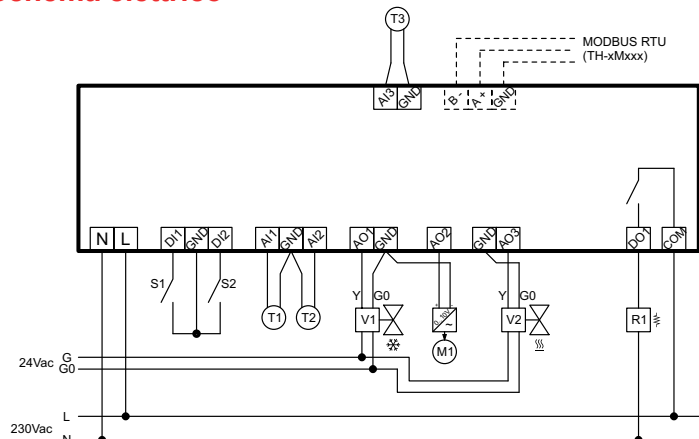
Nota: se è utilizzata la funzione termostato di minima è necessario che il termostato di minima sia chiuso quando la valvola è in regolazione per poter avviare il ventilatore. Se invece si attiva la resistenza elettrica, il ventilatore parte subito indipendentemente dalla posizione del termostato di minima.

Se la temperatura di lavoro sale sopra $I09 + (I21 : 2)$ inizia ad aprirsi la valvola di raffreddamento (uscita **AO1**). L'icona si accende. Il ventilatore (uscita **AO2**) è avviato quando la valvola ha raggiunto l'apertura minima definita dal parametro $I31$, e dopo che sia trascorso il ritardo all'avviamento ventilazione $I35$.

La velocità aumenta linearmente man mano che la valvola si apre. La velocità 3 è raggiunta quando la valvola è completamente aperta (vds "Logica variazione velocità automatica motore EC con uscite modulanti 0..10 V" pagina 31).

L'icona si spegne se la valvola si chiude nuovamente, in questo caso il ventilatore viene fermato se il parametro $I28=0$ o 3. Il ventilatore mantiene la velocità 1 se il parametro $I28=1$ o 2. Il ventilatore mantiene la velocità scelta manualmente se il parametro $I28=4$ o 5.

Schema elettrico

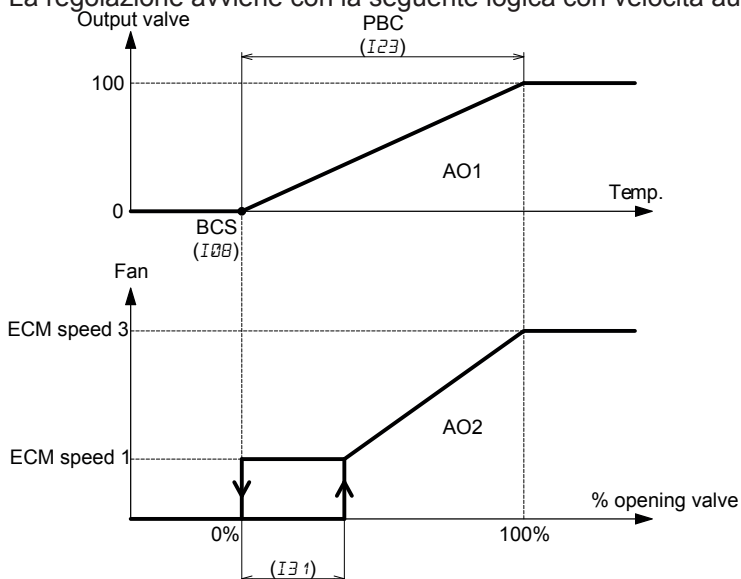


Nota: solo motori EC standard possono essere utilizzati per questa applicazione (M¹⁴=1).

• **Funzionamento RAFFREDDAMENTO ($I_{10} = 10$)**

L'icona "COOL" è accesa e indica la modalità raffreddamento.

La regolazione avviene con la seguente logica con velocità automatiche:



Se la temperatura di lavoro sale sopra I_{10B} inizia ad aprirsi la valvola (uscita **AO1**). L'icona ❄️ si accende.

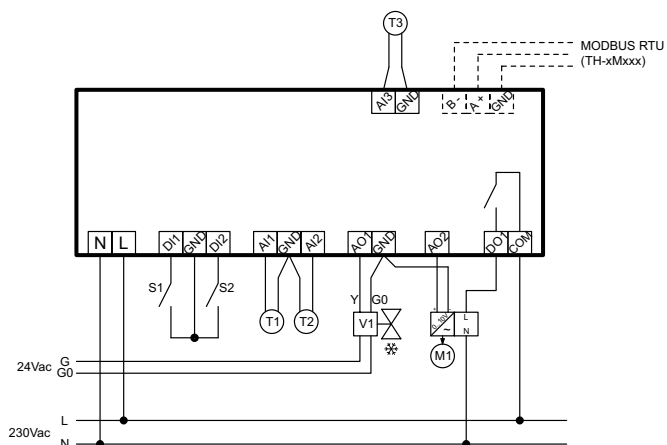
La valvola può essere regolata con azione PI se il tempo integrale I_{124} è diverso da 0 oppure con azione solo proporzionale se $I_{124}=0$.

Il ventilatore (uscita **AO2**) è avviato quando la valvola ha raggiunto l'apertura minima definita dal parametro $I_{13 1}$, e dopo che sia trascorso il ritardo all'avviamento ventilazione $I_{13 5}$.

La velocità aumenta linearmente man mano che la valvola si apre. La velocità 3 è raggiunta quando la valvola è completamente aperta (vds "Logica variazione velocità automatica motore EC con uscite modulanti 0..10 V" pagina 31).

L'icona ❄️ si spegne se la valvola si chiude nuovamente, in questo caso il ventilatore viene fermato se il parametro $I_{12B}=0$ o 3. Il ventilatore mantiene la velocità 1 se il parametro $I_{12B}=1$ o 2. Il ventilatore mantiene la velocità scelta manualmente se il parametro $I_{12B}=4$ o 5.

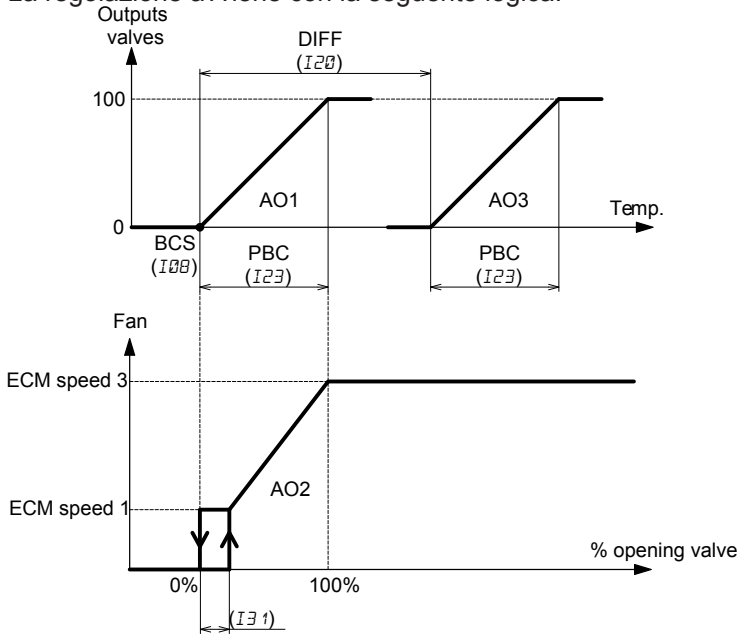
Schema elettrico



• **Funzionamento RAFFREDDAMENTO/RAFFREDDAMENTO (M0 1=11)**

L'icona "COOL" è accesa e indica la modalità raffreddamento.

La regolazione avviene con la seguente logica:



Se la temperatura di lavoro sale sopra $I08$ inizia ad aprirsi la valvola (uscita **AO1**). L'icona ❄ si accende.

La valvola può essere regolata con azione PI se il tempo integrale $I24$ è diverso da 0 oppure con azione solo proporzionale se $I24=0$.

Il ventilatore (uscita **AO2**) è avviato quando la valvola ha raggiunto l'apertura minima definita dal parametro $I31$, e dopo che sia trascorso il ritardo all'avviamento ventilazione $I36$.

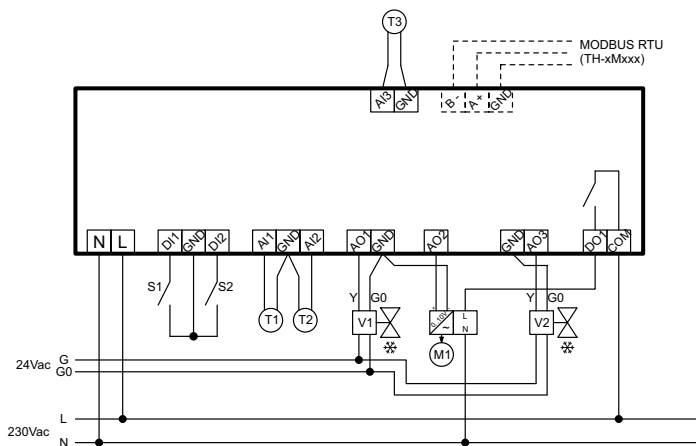
La velocità aumenta linearmente man mano che la valvola si apre. La velocità 3 è raggiunta quando la valvola è completamente aperta (vds "Logica variazione velocità automatica motore EC con uscite modulanti 0..10 V" pagina 31).

Se la temperatura sale sopra $I08 + I20$ comincia ad aprirsi la seconda valvola (uscita **AO3**) con azione proporzionale.

La seconda valvola è completamente aperta se la temperatura sale sopra la temperatura $I08 + I20 + I23$.

L'icona ❄ si spegne se la valvola (uscita **AO1**) si chiude nuovamente, in questo caso il ventilatore viene fermato se il parametro $I28=0$ o 3. Il ventilatore mantiene la velocità 1 se il parametro $I28=1$ o 2. Il ventilatore mantiene la velocità scelta manualmente se il parametro $I28=4$ o 5.

Schema elettrico



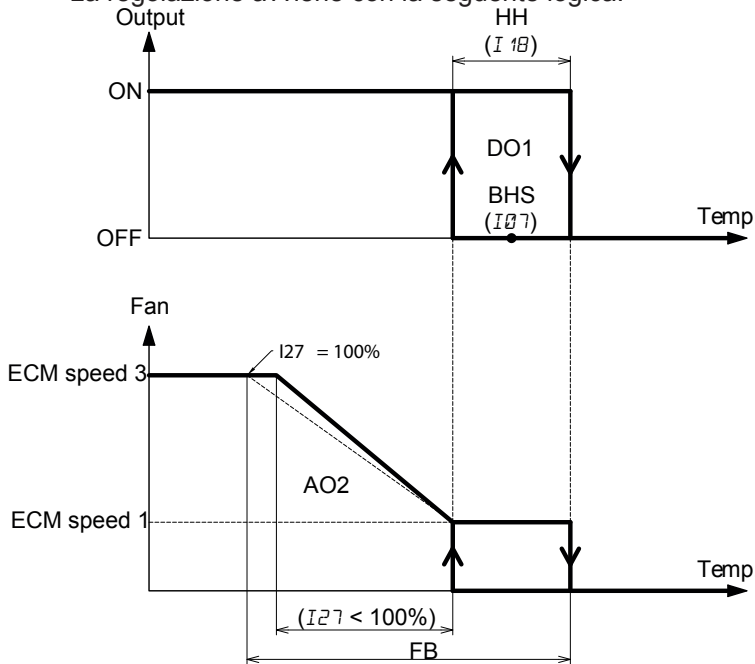
30. Regolazione (Modello TH-1xxSx1)

Tutti i grafici sotto elencati sono riferiti ad una variazione di velocità automatica.

• Funzionamento RISCALDAMENTO ($M01=0$)

L'icona "HEAT" è accesa ad indicare la funzione di riscaldamento.

La regolazione avviene con la seguente logica:



- Funzionamento con $M02=0$ o 2 (l'uscita digitale **DO1** non comanda una resistenza elettrica).

Se la temperatura di lavoro scende sotto $I07 - (I18 : 2)$ il relè **DO1** viene attivato e parte il ventilatore (uscita **AO2**) alla velocità 1 dopo che sia trascorso il ritardo all'accensione $I36$ e successivamente la velocità aumenta al diminuire della temperatura di lavoro fino a raggiungere la velocità 3 quando la temperatura di lavoro scende sotto $I07 - (I18 : 2) - [I27 \times (FB - I18)]$.

L'icona si accende indicando la funzione riscaldamento attivo.

Se la temperatura di lavoro aumenta e raggiunge $I07 + (I18 : 2)$ la velocità rimane costante alla velocità 1 fino a quando la temperatura di lavoro non superi $I07 + (I18 : 2)$.

A questo punto si spegne l'icona ed in base al valore del parametro $I28$ la ventilazione si ferma o rimane attiva:

se il parametro $I28=0$ o 2 il ventilatore si ferma,
se il parametro $I28=1$ o 3 il ventilatore rimane attivo alla velocità 1.

Se il parametro $I28=4$ o 6, il ventilatore rimane attivo alla velocità scelta manualmente.

- Funzionamento con $M02=1$ o 3 (l'uscita digitale **DO1** comanda una resistenza elettrica).

Se la temperatura di lavoro scende sotto $I07 - (I18 : 2)$ il relè **DO1** viene attivato ed il ventilatore parte subito alla velocità 1 indipendentemente dal ritardo all'accensione $I36$. Successivamente la velocità aumenta al diminuire della temperatura di lavoro fino a raggiungere la velocità 3 quando la temperatura di lavoro scende sotto $I07 - (I18 : 2) - [I27 \times (FB - I18)]$.

L'icona e si accendono indicando la funzione riscaldamento attivo con resistenza elettrica.

Se la temperatura di lavoro aumenta e raggiunge $I07 + (I18 : 2)$ la velocità rimane costante alla velocità 1 fino a quando la temperatura di lavoro non superi $I07 + (I18 : 2)$.

A questo punto le icone e sono spente ed in base al valore del parametro $I28$ la ventilazione si ferma dopo il ritardo $I35$ o rimane attiva per ricircolo aria:

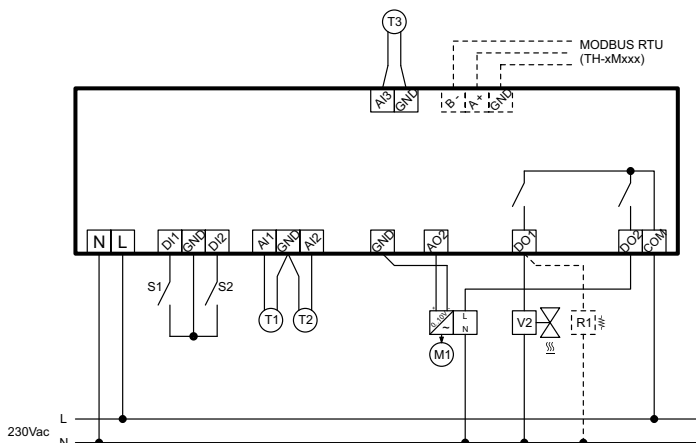
se il parametro $I28=0$ o 2 il ventilatore si ferma dopo che sia trascorso il ritardo $I35$.

se il parametro $I28=1$ o 3 il ventilatore rimane attivo alla velocità 1.

se il parametro $I28=4$ o 6 il ventilatore rimane attivo alla velocità scelta manualmente.

Nota: se è utilizzata la funzione termostato di minima è necessario che il termostato di minima sia chiuso quando la valvola è in regolazione, per poter avviare il ventilatore. Se invece si attiva la resistenza elettrica, il ventilatore parte subito indipendentemente dalla posizione del termostato di minima.

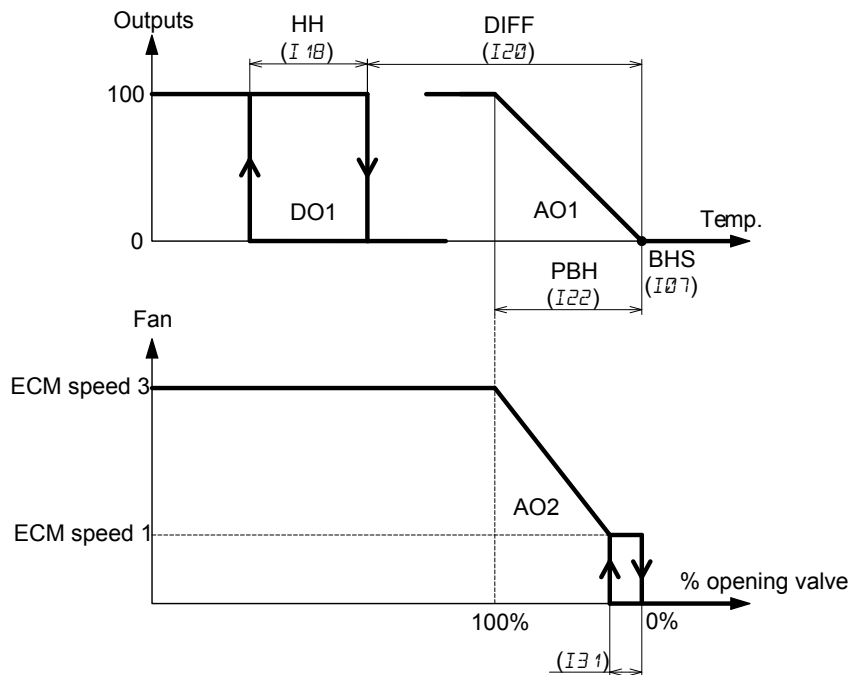
Schema elettrico



• **Funzionamento RISCALDAMENTO/RISCALDAMENTO ($I10=1$)**

L'icona "HEAT" è accesa ad indicare la funzione di riscaldamento.

La regolazione avviene con la seguente logica:



Se la temperatura di lavoro scende sotto $I07$ inizia ad aprirsi la valvola (uscita **AO1**). L'icona si accende. La valvola può essere regolata con azione PI se il tempo integrale $I24$ è diverso da 0 oppure con azione solo proporzionale se $I24=0$.

Il ventilatore (uscita **AO2**) è avviato quando la valvola ha raggiunto l'apertura minima definita dal parametro $I31$, e dopo che sia trascorso il ritardo all'avviamento ventilazione $I35$.

La velocità aumenta linearmente man mano che la valvola si apre. La velocità 3 è raggiunta quando la valvola è completamente aperta (vds "Logica variazione velocità automatica motore EC con uscite modulanti 0..10 V" pagina 31).

Se la temperatura scende sotto $I07 - I20 - I10$ l'uscita resistenza elettrica (**DO1**) viene attivata e l'icona accesa.

Se la temperatura risale sopra $I07 - I20$ l'uscita resistenza elettrica viene disattivata e l'icona spenta.

Da quel momento parte un temporizzatore definito dal parametro $I35$ durante il quale la velocità del ventilatore non può essere spenta anche se il setpoint è stato raggiunto. Una volta trascorso il tempo $I35$, il ventilatore può essere spento se necessario.

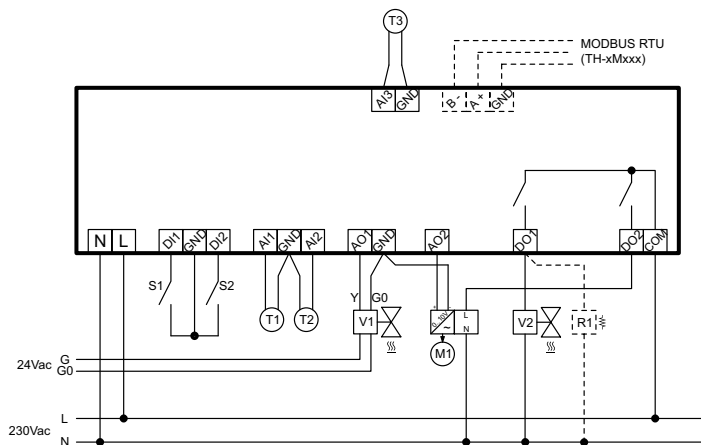
L'accensione della resistenza elettrica implica l'accensione immediata del ventilatore indipendentemente dal ritardo all'avviamento ventilazione definito dal parametro $I35$ e dalla posizione del termostato di minima (se utilizzato).

L'icona si spegne se la valvola si chiude nuovamente, in questo caso il ventilatore viene fermato se il parametro $I20=0$ o 2. Il ventilatore mantiene la velocità 1 se il parametro $I20=1$ o 3.

Il ventilatore mantiene la velocità scelta manualmente se il parametro $I20=4$ o 6.

Nota: se è utilizzata la funzione termostato di minima è necessario che il termostato di minima sia chiuso quando la valvola è in regolazione per poter avviare il ventilatore. Se invece si attiva la resistenza elettrica, il ventilatore parte subito indipendentemente dalla posizione del termostato di minima.

Schema elettrico

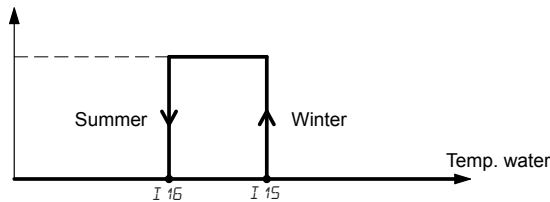


TH-1xxSx1

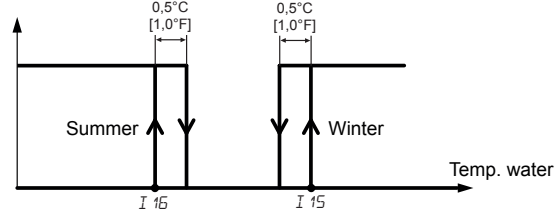
• **Funzionamento RISCALDAMENTO/RAFFREDDAMENTO 2 TUBI con CAMBIO STAGIONE AUTOMATICO (M01=2, 12):**

La scelta della funzione avviene automaticamente tramite la sonda acqua. Utilizzare una delle sonde remote per questa funzione. Configurare i parametri M07=1 o M09=1 o M11=1 e regolare le soglie rilevate dalla sonda acqua per definire la funzione tramite parametri I15 e I16. Selezionare tramite il parametro I54 il modo di definizione della stagione di lavoro tra i 2 grafici sotto indicati.

I54=0 o 1



I54=2



All'accensione, se la temperatura della sonda acqua è compresa tra I16 e I15, vedere paragrafo **"12. Cambio stagione automatico con sonda acqua (M01=2, 5 o 12)"** pagina 26, per la definizione della stagione.

Nota: se nessuna sonda remota è configurata con la funzione sonda acqua per cambio stagione, la stagione di lavoro non è definita e non avviene nessuna regolazione.

• **Funzionamento RISCALDAMENTO/RAFFREDDAMENTO 2 TUBI con CAMBIO STAGIONE da CONTATTO (M01=3, 12):**

La scelta della stagione avviene in base alla posizione del contatto remoto DI1 o DI2 configurato con la funzione "contatto remoto cambio stagione". Configurare uno dei contatti digitali come indicato in tabella sotto indicata.

M03 (o M05)=0 Contatto remoto cambio stagione	M04 (o M06)=	0	1
	Estate		
	Inverno		

Se i contatti digitali sono utilizzati per altre funzioni, è possibile usare un ingresso sonda remota come "contatto remoto cambio stagione" configurando una delle sonde remote come indicato in tabella.

M07 (M09 o M11)=0 Contatto remoto cambio stagione	M08 (M10 o M12)=	0	1
	Estate		
	Inverno		

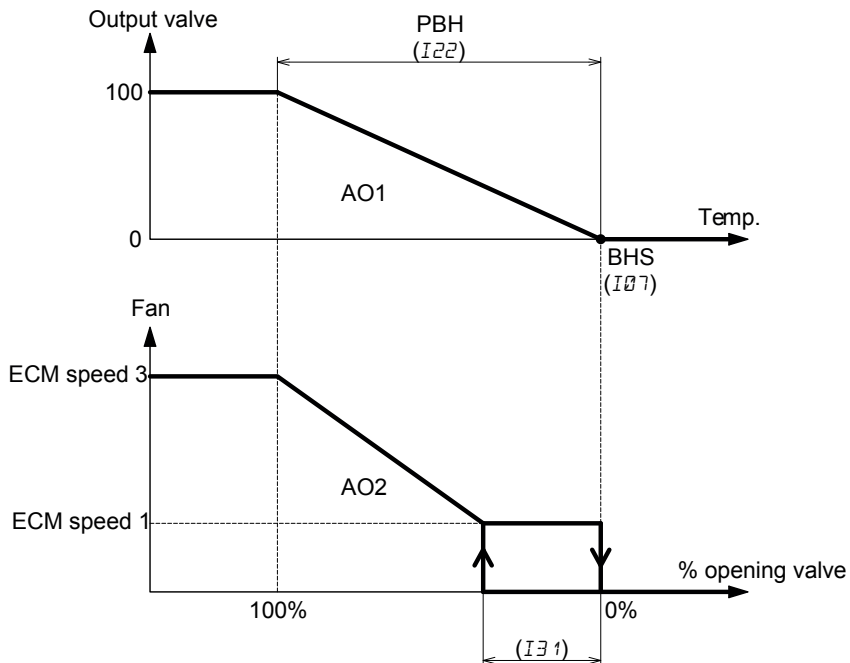
Nota: se nessun contatto digitale e nessuna sonda remota è configurata con la funzione "contatto remoto cambio stagione", la funzione di lavoro è riscaldamento.

• **Funzionamento RISCALDAMENTO/RAFFREDDAMENTO 2 TUBI con CAMBIO STAGIONE da PARAMETRO (M01=4, 14):**

La scelta della stagione avviene in base alla scelta fatta manualmente (vds **"Funzione tasto MODE"** pagina 9).

Una volta effettuata la selezione compare l'icona **"HEAT"** se la funzione è riscaldamento oppure **"COOL"** se la funzione è raffreddamento.

La regolazione in riscaldamento avviene con la seguente logica ($M01=2, 3, 4$):



Se la temperatura di lavoro scende sotto $I07$ inizia ad aprirsi la valvola (uscita **AO1**). L'icona si accende. La valvola può essere regolata con azione PI se il tempo integrale $I24$ è diverso da 0 oppure con azione solo proporzionale se $I24=0$.

Il ventilatore (uscita **AO2**) è avviato quando la valvola ha raggiunto l'apertura minima definita dal parametro $I31$, e dopo che sia trascorso il ritardo all'avviamento ventilazione $I35$.

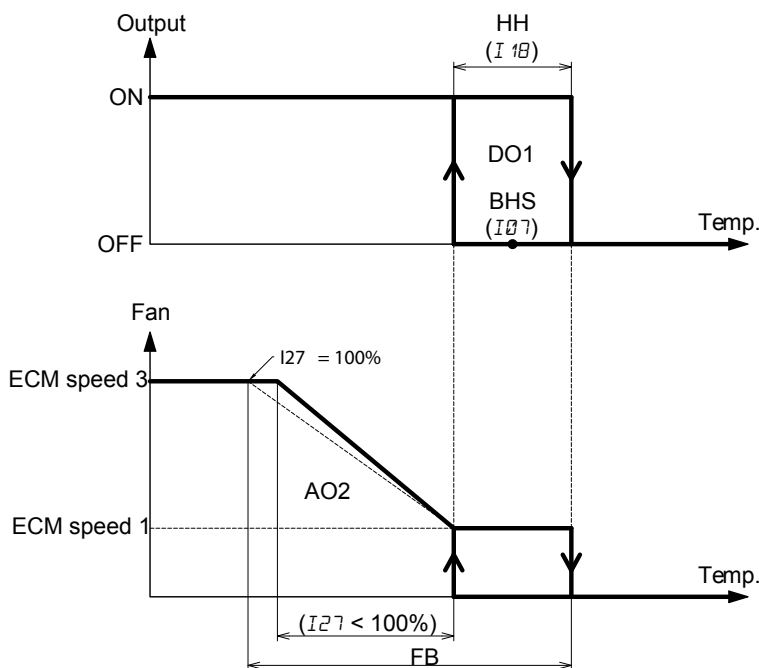
La velocità aumenta linearmente man mano che la valvola si apre. La velocità 3 è raggiunta quando la valvola è completamente aperta (vds "Logica variazione velocità automatica motore EC con uscite modulanti 0..10 V" pagina 31).

L'icona si spegne se la valvola si chiude nuovamente, in questo caso il ventilatore viene fermato se il parametro $I28=0$ o 2. Il ventilatore mantiene la velocità 1 se il parametro $I28=1$ o 3.

Il ventilatore mantiene la velocità scelta manualmente se il parametro $I28=4$ o 6.

Nota: se è utilizzata la funzione termostato di minima è necessario che il termostato di minima sia chiuso quando la valvola è in regolazione per poter avviare il ventilatore.

La regolazione in riscaldamento avviene con la seguente logica ($M01=12, 13, 14$):



- Funzionamento con $M02=0$ o 2 (l'uscita digitale **DO1** non comanda una resistenza elettrica).

Se la temperatura di lavoro scende sotto $I07 - (I18 : 2)$ il relè **DO1** viene attivato e parte il ventilatore (uscita **AO2**) alla velocità 1 dopo che sia trascorso il ritardo all'accensione $I35$ e successivamente la velocità aumenta al diminuire della temperatura di lavoro fino a raggiungere la velocità 3 quando la temperatura di lavoro scende sotto $I07 - (I18 : 2) - [I27 \times (FB - I18)]$.

L'icona si accende indicando la funzione riscaldamento attivo.

Se la temperatura di lavoro aumenta e raggiunge $I07 - (I18 : 2)$ la velocità rimane costante alla velocità 1 fino a quando la temperatura di lavoro non superi $I07 + (I18 : 2)$.

A questo punto si spegne l'icona ed in base al valore del parametro $I28$ la ventilazione si ferma o rimane attiva:

se il parametro $I28=0$ o 2 il ventilatore si ferma,
se il parametro $I28=1$ o 3 il ventilatore rimane attivo alla velocità 1.

se il parametro $I28=4$ o 6, il ventilatore rimane attivo alla velocità scelta manualmente.

- Funzionamento con $M02=1$ o 3 (l'uscita digitale **DO1** comanda una resistenza elettrica).

Se la temperatura di lavoro scende sotto $I07 - (I18 : 2)$ il relè **DO1** viene attivato ed il ventilatore parte subito alla velocità 1 indipendentemente dal ritardo all'accensione $I35$. Successivamente la velocità aumenta al diminuire della temperatura di lavoro fino a raggiungere la velocità 3 quando la temperatura di lavoro scende sotto $I07 - (I18 : 2) - [I27 \times (FB - I18)]$. L'icona e si accendono indicando la funzione riscaldamento attivo con resistenza elettrica.

Se la temperatura di lavoro aumenta e raggiunge $I07 - (I18 : 2)$ la velocità rimane costante alla velocità 1 fino a quando la temperatura di lavoro non superi $I07 + (I18 : 2)$.

A questo punto le icone e sono spente ed in base al valore del parametro $I28$ la ventilazione si ferma dopo il ritardo $I35$ o rimane attiva per ricircolo aria:

se il parametro $I28=0$ o 2 il ventilatore si ferma dopo che sia trascorso il ritardo $I35$.

se il parametro $I28=1$ o 3 il ventilatore rimane attivo alla velocità 1.

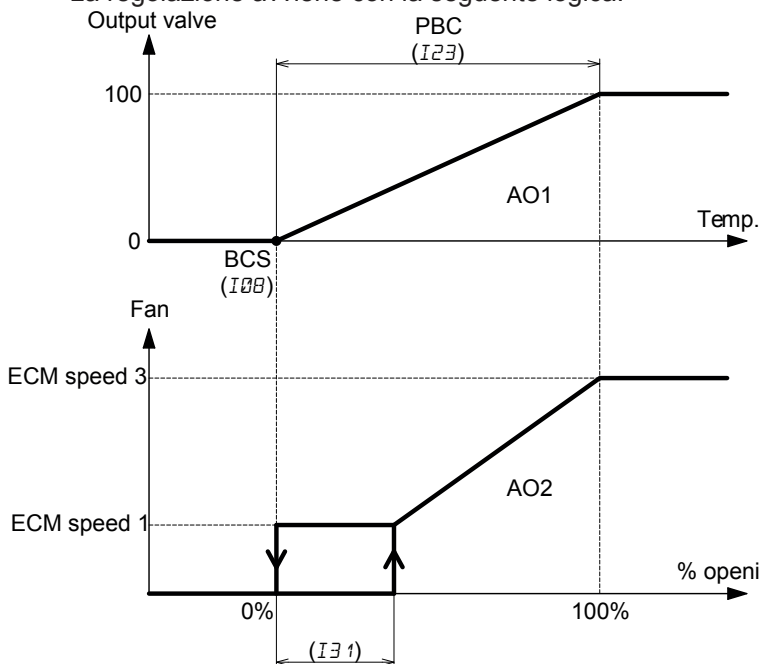
se il parametro $I28=4$ o 6 il ventilatore rimane attivo alla velocità scelta manualmente.

Nota: se è utilizzata la funzione termostato di minima è necessario che il termostato di minima sia chiuso quando la valvola è in regolazione, per poter avviare il ventilatore. Se invece si attiva la resistenza elettrica, il ventilatore parte subito

indipendentemente dalla posizione del termostato di minima.

La regolazione in raffreddamento avviene con la seguente logica per il funzionamento riscaldamento/raffreddamento 2 tubi: L'icona "COOL" è accesa e indica la modalità raffreddamento.

La regolazione avviene con la seguente logica:



Se la temperatura di lavoro sale sopra $I08B$ inizia ad aprirsi la valvola (uscita **AO1**). L'icona si accende. La valvola può essere regolata con azione PI se il tempo integrale $I24$ è diverso da 0 oppure con azione solo proporzionale se $I24=0$.

Il ventilatore (uscita **AO2**) è avviato quando la valvola ha raggiunto l'apertura minima definita dal parametro $I31$, e dopo che sia trascorso il ritardo all'avviamento ventilazione $I35$.

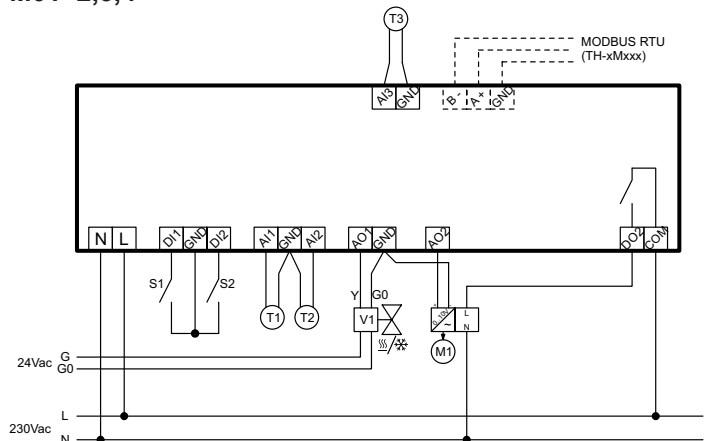
La velocità aumenta linearmente man mano che la valvola si apre. La velocità 3 è raggiunta quando la valvola è completamente aperta (vds "Logica variazione velocità automatica motore EC con uscite modulanti 0..10 V" pagina 31).

L'icona si spegne se la valvola si chiude nuovamente, in questo caso il ventilatore viene fermato se il parametro $I28=0$ o 3. Il ventilatore mantiene la velocità 1 se il parametro $I28=1$ o 2.

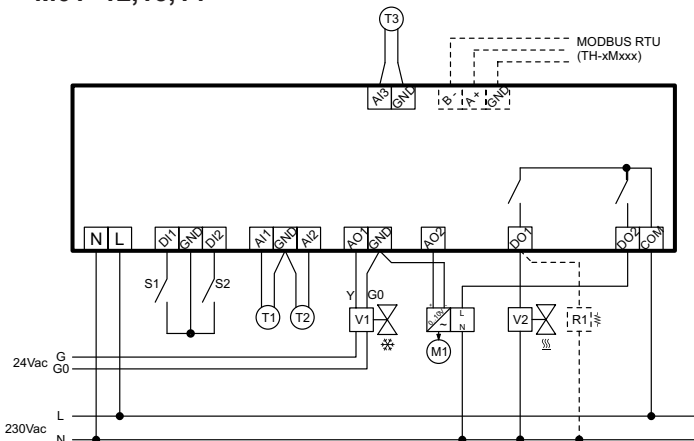
Il ventilatore mantiene la velocità scelta manualmente se il parametro $I28=4$ o 5.

Schemi elettrici

M01=2,3,4



M01=12,13,14

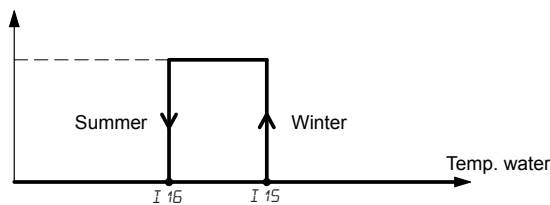


TH-1xxSx1

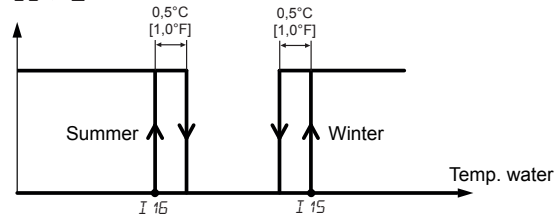
• **Funzionamento RISCALDAMENTO/RAFFREDDAMENTO 2 TUBI + RESISTENZA ELETTRICA con CAMBIO STAGIONE AUTOMATICO (M01=5):**

La scelta della funzione avviene automaticamente tramite la sonda acqua. Utilizzare una delle sonde remote per questa funzione. Configurare i parametri M07=1 o M09=1 o M11=1 e regolare le soglie rilevate dalla sonda acqua per definire la funzione tramite parametri I15 e I16. Selezionare tramite il parametro I54 il modo di definizione della stagione di lavoro tra i 2 grafici sotto indicati.

I54=0 o 1



I54=2



All'accensione, se la temperatura della sonda acqua è compresa tra I16 e I15, vedere paragrafo **“12. Cambio stagione automatico con sonda acqua (M01=2, 5 o 12)” pagina 26**, per la definizione della stagione.

Nota: se nessuna sonda remota è configurata con la funzione sonda acqua per cambio stagione, la stagione di lavoro non è definita e non avviene nessuna regolazione.

• **Funzionamento RISCALDAMENTO/RAFFREDDAMENTO 2 TUBI + RESISTENZA ELETTRICA con CAMBIO STAGIONE da CONTATTO (M01=6):**

La scelta della stagione avviene in base alla posizione del contatto remoto DI1 o DI2 configurato con la funzione “contatto remoto cambio stagione”. Configurare uno dei contatti digitali come indicato in tabella sotto indicata.

M03 (o M05)=0	M04 (o M06)=	0	1
Contatto remoto cambio stagione	Estate		
	Inverno		

Se i contatti digitali sono utilizzati per altre funzioni, è possibile usare un ingresso sonda remota come “contatto remoto cambio stagione” configurando una delle sonde remote come indicato in tabella.

M07 (M09 o M11)=0	M08 (M10 o M12)=	0	1
Contatto remoto cambio stagione	Estate		
	Inverno		

Nota: se nessun contatto digitale e nessuna sonda remota è configurata con la funzione “contatto remoto cambio stagione”, la funzione di lavoro è riscaldamento.

• **Funzionamento RISCALDAMENTO/RAFFREDDAMENTO 2 TUBI + RESISTENZA ELETTRICA con CAMBIO STAGIONE da PARAMETRO (M01=7):**

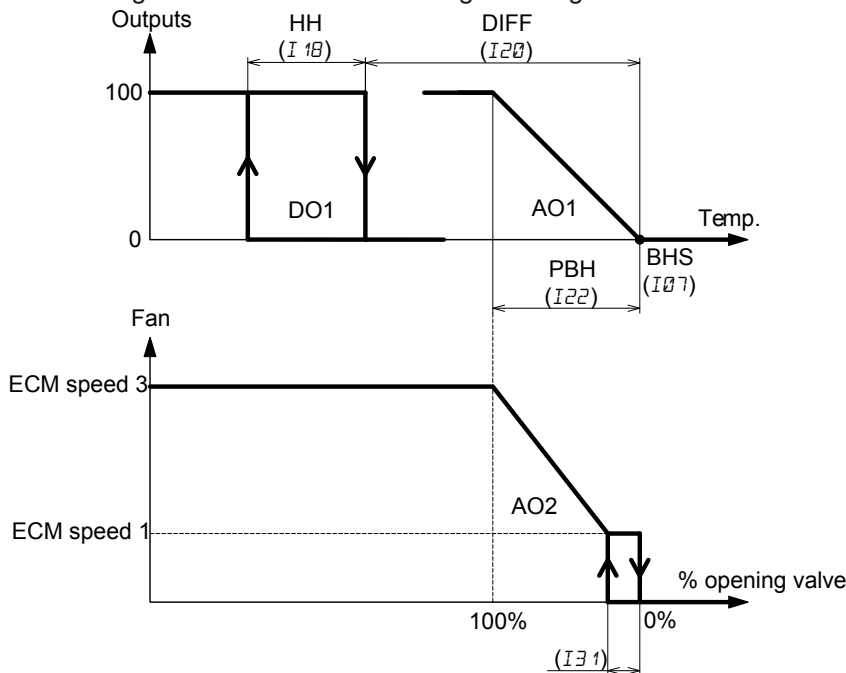
La scelta della stagione avviene in base alla scelta fatta manualmente (vds **“Funzione tasto MODE” pagina 9**).

Una volta effettuata la selezione compare l'icona **“HEAT”** se la funzione è riscaldamento oppure **“COOL”** se la funzione è raffreddamento.

La regolazione in riscaldamento avviene con la seguente logica per il funzionamento riscaldamento/raffreddamento 2 tubi (M01=5, 6, 7):

L'icona **“HEAT”** è accesa ad indicare la funzione di riscaldamento.

La regolazione avviene con la seguente logica:



Se la temperatura di lavoro scende sotto $I07$ inizia ad aprirsi la valvola (uscita **AO1**). L'icona si accende. La valvola può essere regolata con azione PI se il tempo integrale $I24$ è diverso da 0 oppure con azione solo proporzionale se $I24=0$.

Il ventilatore (uscita **AO2**) è avviato quando la valvola ha raggiunto l'apertura minima definita dal parametro $I31$, e dopo che sia trascorso il ritardo all'avviamento ventilazione $I35$.

La velocità aumenta linearmente man mano che la valvola si apre. La velocità 3 è raggiunta quando la valvola è completamente aperta (vds "Logica variazione velocità automatica motore EC con uscite modulanti 0..10 V" pagina 31).

Se la temperatura scende sotto $I07 - I20 - I18$ l'uscita resistenza elettrica (**DO1**) viene attivata e l'icona accesa.

Se la temperatura risale sopra $I07 - I20$ l'uscita resistenza elettrica viene disattivata e l'icona spenta.

Da quel momento parte un temporizzatore definito dal parametro $I35$ durante il quale la velocità del ventilatore non può essere spenta anche se il setpoint è stato raggiunto. Una volta trascorso il tempo $I35$, il ventilatore può essere spento se necessario.

L'accensione della resistenza elettrica implica l'accensione immediata del ventilatore indipendentemente dal ritardo all'avviamento ventilazione definito dal parametro $I35$ e dalla posizione del termostato di minima (se utilizzato).

L'icona si spegne se la valvola si chiude nuovamente, in questo caso il ventilatore viene fermato se il parametro $I28=0$ o 2. Il ventilatore mantiene la velocità 1 se il parametro $I28=1$ o 3.

Il ventilatore mantiene la velocità scelta manualmente se il parametro $I28=4$ o 6.

Nota: se è utilizzata la funzione termostato di minima è necessario che il termostato di minima sia chiuso quando la valvola è in regolazione per poter avviare il ventilatore. Se invece si attiva la resistenza elettrica, il ventilatore parte subito indipendentemente dalla posizione del termostato di minima.

La regolazione in raffreddamento avviene con la seguente logica per il funzionamento riscaldamento/raffreddamento 2 tubi ($M1=5, 6, 7$):

Nelle mezze stagioni dove è ancora attiva la funzione raffreddamento può accadere che alcune giornate siano più fredde. Pur mantenendo la funzione raffreddamento attiva è possibile abilitare l'utilizzo di una resistenza elettrica per riscaldare la stanza qualora la temperatura al suo interno dovesse scendere troppo.

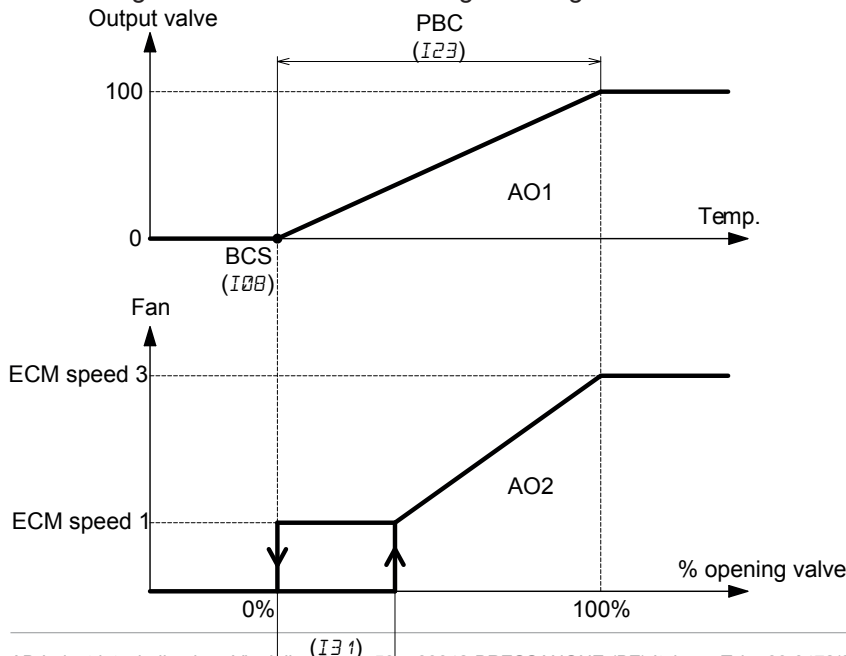
Per abilitare questa funzione impostare il parametro $M15$ a 1.

Per disabilitare questa funzione impostare il parametro $M15$ a 0.

- Funzionamento senza attivazione funzione mezza stagione ($M15=0$):

L'icona "**COOL**" è accesa e indica la modalità raffreddamento.

La regolazione avviene con la seguente logica:



Se la temperatura di lavoro sale sopra $I08$ inizia ad aprirsi la valvola (uscita **AO1**). L'icona si accende. La valvola può essere regolata con azione PI se il tempo integrale $I24$ è diverso da 0 oppure con azione solo proporzionale se $I24=0$.

Il ventilatore (uscita **AO2**) è avviato quando la valvola ha raggiunto l'apertura minima definita dal parametro $I31$, e dopo che sia trascorso il ritardo all'avviamento ventilazione $I35$.

La velocità aumenta linearmente man mano che la valvola si apre. La velocità 3 è raggiunta quando la valvola è completamente aperta (vds "Logica variazione velocità automatica motore EC con uscite modulanti 0..10 V" pagina 31).

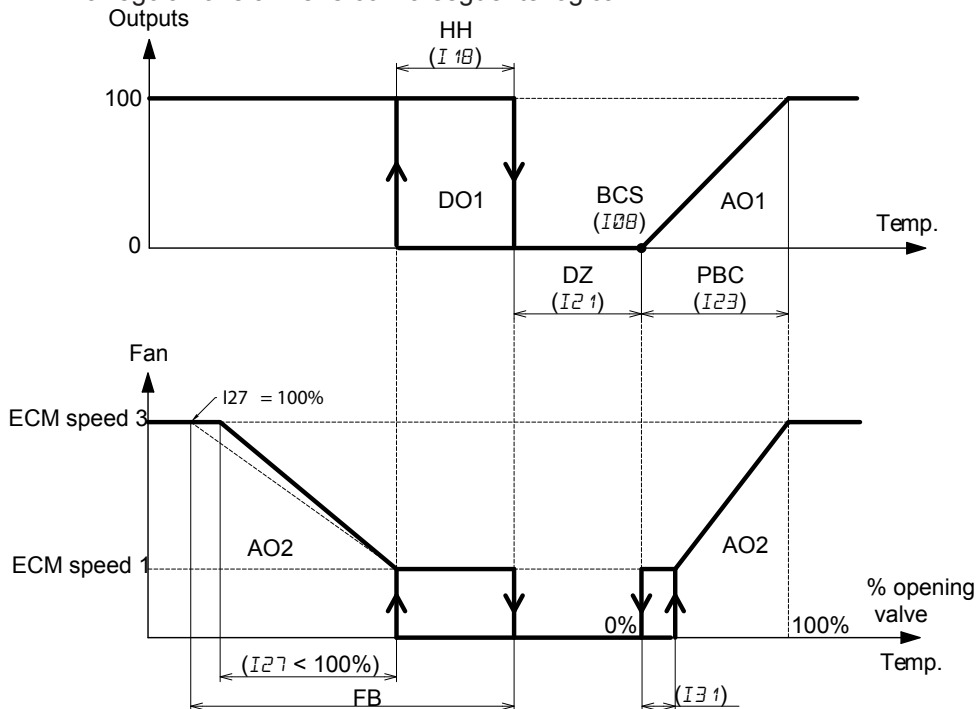
L'icona si spegne se la valvola si chiude nuovamente, in questo caso il ventilatore viene fermato se il parametro $I28=0$ o 3. Il ventilatore mantiene la velocità 1 se il parametro $I28=1$ o 2.

Il ventilatore mantiene la velocità scelta manualmente se il parametro $I2B=4$ o 5.

La resistenza elettrica è sempre spenta in questa applicazione.

- Funzionamento con attivazione funzione mezza stagione ($M15=1$):
L'icona "COOL" è accesa ad indicare la funzione di raffreddamento.

La regolazione avviene con la seguente logica:



Se la temperatura di lavoro sale sopra $I1B$ inizia ad aprirsi la valvola (uscita **AO1**). L'icona ❄ si accende.

La valvola può essere regolata con azione PI se il tempo integrale $I24$ è diverso da 0 oppure con azione solo proporzionale se $I24=0$.

Il ventilatore (uscita **AO2**) è avviato quando la valvola ha raggiunto l'apertura minima definita dal parametro $I31$, e dopo che sia trascorso il ritardo all'avviamento ventilazione $I35$.

La velocità aumenta linearmente man mano che la valvola si apre. La velocità 3 è raggiunta quando la valvola è completamente aperta (vds "Logica variazione velocità automatica motore EC con uscite modulanti 0..10 V" pagina 31).

L'icona ❄ si spegne se la valvola si chiude nuovamente, in questo caso il ventilatore viene fermato se il parametro $I2B=0$ o 3. Il ventilatore mantiene la velocità 1 se il parametro $I2B=1$ o 2.

Se la temperatura di lavoro scende sotto $I1B - I21 - I1B$ il relè **DO1** (resistenza elettrica) viene attivato ed il ventilatore parte subito alla velocità 1 indipendentemente dal ritardo all'accensione $I35$. Successivamente la velocità aumenta al diminuire della temperatura di lavoro fino a raggiungere la velocità 3 quando la temperatura di lavoro scende sotto $I1B - I21 - I1B - [I27 \times (FB - I1B)]$.

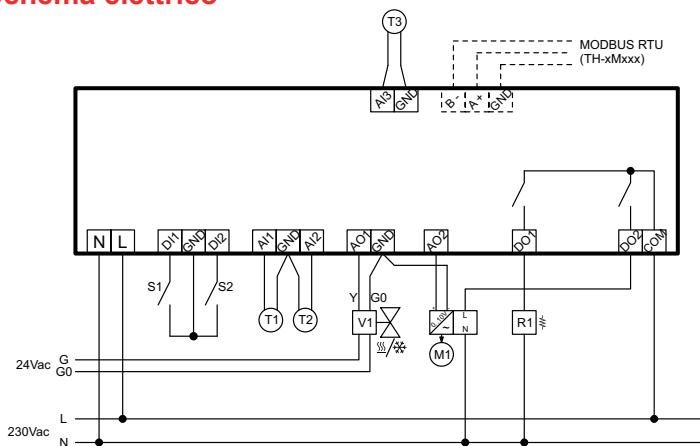
L'icona \heartsuit si accende indicando il riscaldamento attivo con resistenza elettrica.

Se la temperatura di lavoro aumenta e raggiunge $I1B - I21 - I1B$ la velocità rimane costante alla velocità 1 fino a quando la temperatura di lavoro non superi $I1B - I21$.

A questo punto l'icona \heartsuit si spegne ed in base al valore del parametro $I2B$ la ventilazione si ferma dopo il ritardo $I35$ o rimane attiva per ricircolo aria:

- se il parametro $I2B=0$ o 2 il ventilatore si ferma dopo che sia trascorso il ritardo $I35$.
- se il parametro $I2B=1$ o 3 il ventilatore rimane attivo alla velocità 1.
- se il parametro $I2B=4$ o 6, il ventilatore rimane attivo alla velocità scelta manualmente.

Schema elettrico



• **Funzionamento RISCALDAMENTO/RAFFREDDAMENTO 4 TUBI (MØ 1=8)**

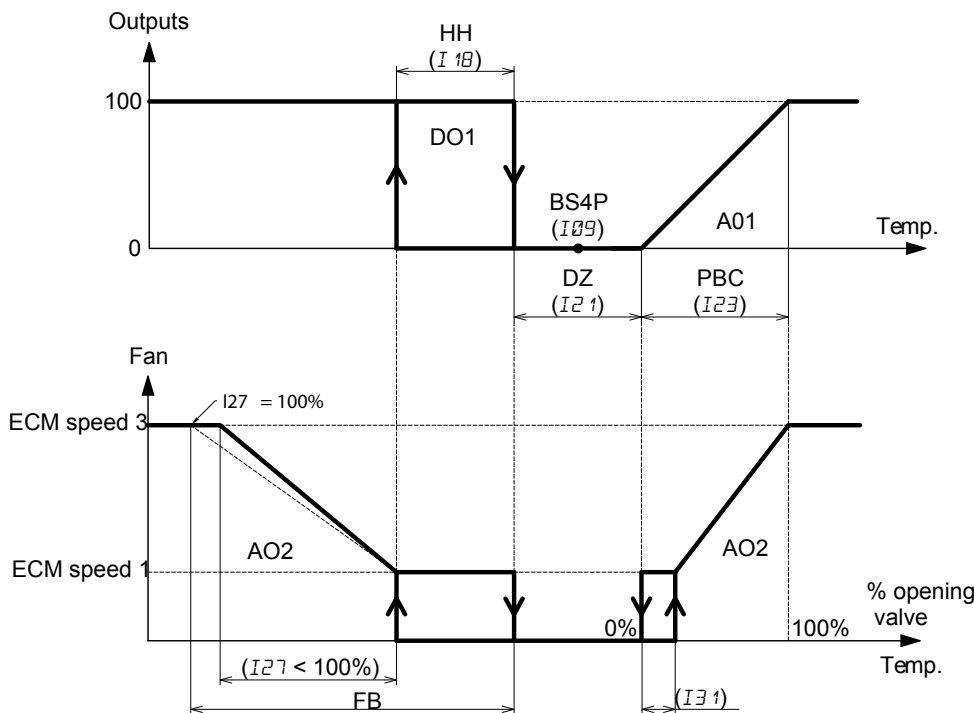
La scelta della funzione avviene in automatico in base alla temperatura di lavoro (vds "11. Sonda(e) di regolazione" pagina 26).

Se la temperatura di lavoro è maggiore di $I09 + (I21 : 2)$ si accende l'icona "COOL" ad indicare il funzionamento in raffreddamento.

Se la temperatura di lavoro è minore di $I09 - (I21 : 2)$ si accende l'icona "HEAT" ad indicare il funzionamento in riscaldamento.

All'accensione se la temperatura di lavoro è nella zona neutra (parametro $I21$), la funzione è riscaldamento.

La valvola di raffreddamento può essere regolata con azione PI se il tempo integrale $I24$ è diverso da 0, oppure con azione solo proporzionale se $I24=0$.



- Funzionamento con $MØ2=0$ o 2 (l'uscita digitale **DO1** non comanda una resistenza elettrica).

Se la temperatura di lavoro scende sotto $I09 - (I21 : 2) - I18$ il relè **DO1** viene attivato e parte il ventilatore (uscita **AO2**) alla velocità 1, dopo che sia trascorso il ritardo all'accensione $I35$. Successivamente la velocità aumenta al diminuire della temperatura di lavoro fino a raggiungere la velocità 3, quando la temperatura di lavoro scende sotto $I09 - (I21 : 2) - I18 - [I27 \times (FB - I18)]$.

L'icona ☰ si accende ad indicare la funzione di riscaldamento attivo.

Se la temperatura di lavoro aumenta e raggiunge $I09 - (I21 : 2) - I18$ la velocità rimane costante alla velocità 1 fino a quando la temperatura di lavoro non superi $I09 - (I21 : 2)$.

A questo punto si spegne l'icona ☰ ed in base al valore del parametro $I28$ la ventilazione si ferma o rimane attiva:

se il parametro $I28=0$ o 2 il ventilatore si ferma,

se il parametro $I28=1$ o 3 il ventilatore rimane attivo alla velocità 1.

se il parametro $I28=4$ o 6 il ventilatore rimane attivo alla velocità scelta manualmente.

- Funzionamento con $MØ2=1$ o 3 (l'uscita digitale **DO1** comanda una resistenza elettrica).

Se la temperatura di lavoro scende sotto $I09 - (I21 : 2) - I18$ il relè **DO1** viene attivato ed il ventilatore parte subito alla velocità 1 indipendentemente dal ritardo all'accensione $I35$. Successivamente la velocità aumenta al diminuire della temperatura di lavoro fino a raggiungere la velocità 3, quando la temperatura di lavoro scende sotto $I09 - (I21 : 2) - I18 - [I27 \times (FB - I18)]$.

L'icona ☰ e ⚡ si accendono indicando la funzione riscaldamento attivo con resistenza elettrica.

Se la temperatura di lavoro aumenta e raggiunge $I09 - (I21 : 2) - I18$ la velocità rimane costante alla velocità 1 fino a quando la temperatura di lavoro non superi $I09 - (I21 : 2)$.

A questo punto le icone ☰ e ⚡ sono spente ed in base al valore del parametro $I28$ la ventilazione si ferma dopo il ritardo $I35$ o rimane attiva per ricircolo aria:

se il parametro $I28=0$ o 2 il ventilatore si ferma dopo che sia trascorso il ritardo $I35$.

se il parametro $I28=1$ o 3 il ventilatore rimane attivo alla velocità 1.

se il parametro $I28=4$ o 6 il ventilatore rimane attivo alla velocità scelta manualmente.

Nota: se è utilizzata la funzione termostato di minima è necessario che il termostato di minima sia chiuso quando la valvola è in regolazione per poter avviare il ventilatore. Se invece si attiva la resistenza elettrica, il ventilatore parte subito indipendentemente dalla posizione del termostato di minima.

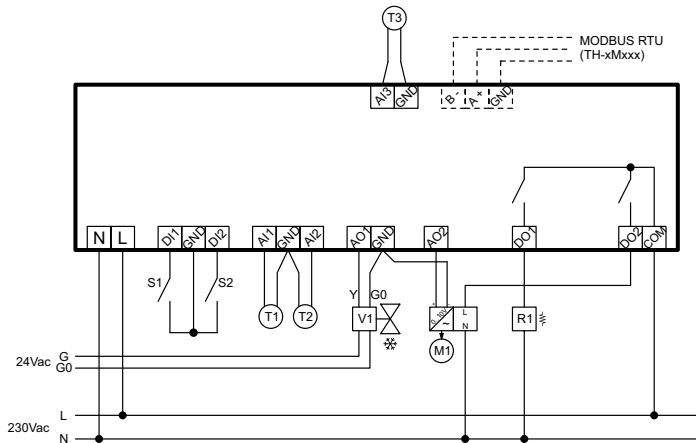
Se la temperatura di lavoro sale sopra $I09 + (I21 : 2)$ inizia ad aprirsi la valvola di raffreddamento (uscita **AO1**). L'icona ❄️ si accende.

Il ventilatore (uscita **AO2**) è avviato quando la valvola ha raggiunto l'apertura minima definita dal parametro $I31$, e dopo che sia trascorso il ritardo all'avviamento ventilazione $I35$.

La velocità aumenta linearmente man mano che la valvola si apre. La velocità 3 è raggiunta quando la valvola è completamente aperta (vds *"Logica variazione velocità automatica motore EC con uscite modulanti 0..10 V" pagina 31*).

L'icona ❄️ si spegne se la valvola si chiude nuovamente, in questo caso il ventilatore viene fermato se il parametro $I28=0$ o 3. Il ventilatore mantiene la velocità 1 se il parametro $I28=1$ o 2. Il ventilatore mantiene la velocità scelta manualmente se il parametro $I28=4$ o 5.

Schema elettrico



• Funzionamento RISCALDAMENTO/RAFFREDDAMENTO + RESISTENZA ELETTRICA 4 TUBI ($M02=9$)

Quando viene scelto il modo di funzionamento riscaldamento/raffreddamento + resistenza elettrica 4 tubi, viene fatto automaticamente un controllo sul parametro $M02$ (definisce a quale stadio è abbinata la resistenza elettrica).

Se il parametro $M02$ valeva 0 (funzionamento senza resistenza elettrica), viene forzato in automatico a 2 (resistenza elettrica sul secondo stadio). E' possibile cambiare questo valore.

- con $M01=1$ la resistenza elettrica è sullo stadio 1.
- con $M01=2$ la resistenza elettrica è sullo stadio 2.
- con $M01=3$ gli stadi 1 e 2 sono entrambi delle resistenze elettriche.

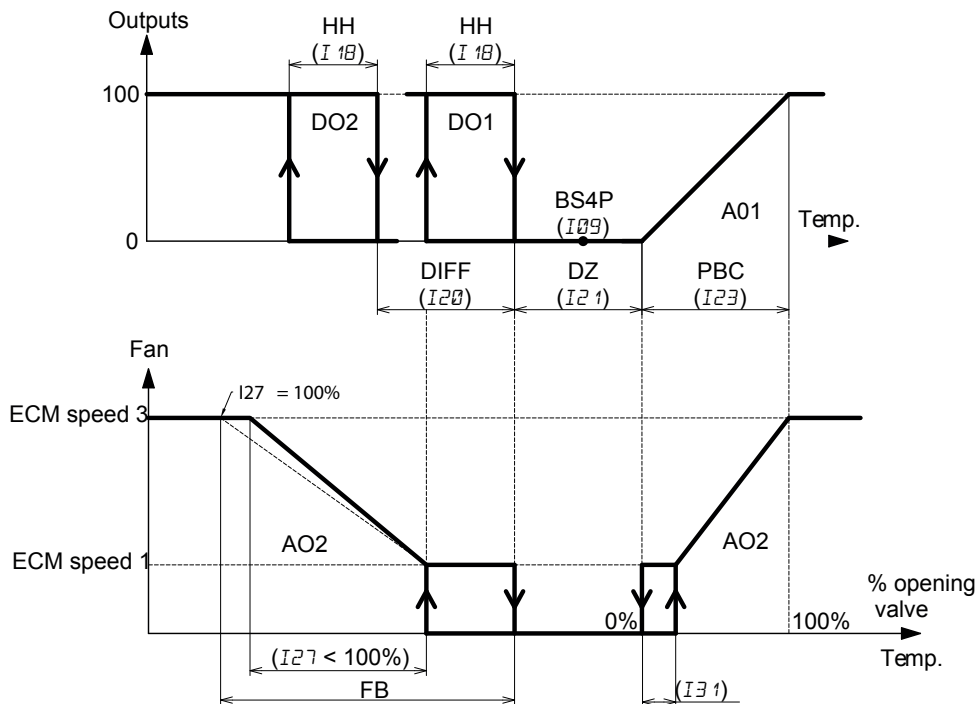
La scelta della funzione avviene in automatico in base alla temperatura di lavoro (vds "11. Sonda(e) di regolazione" pagina 26).

Se la temperatura di lavoro è maggiore di $I09 + (I21 : 2)$ si accende l'icona "COOL" ad indicare il funzionamento in raffreddamento.

Se la temperatura di lavoro è minore di $I09 - (I21 : 2)$ si accende l'icona "HEAT" ad indicare il funzionamento in riscaldamento.

All'accensione se la temperatura di lavoro è nella zona neutra (parametro $I21$), la funzione è riscaldamento.

La valvola di raffreddamento può essere regolata con azione PI, se il tempo integrale $I24$ è diverso da 0 oppure con azione solo proporzionale se $I24=0$.



Se la temperatura di lavoro scende sotto $I09 - (I21 : 2) - I18$ il relè **DO1** viene attivato.

Si accende l'icona se $M02=2$ oppure le icone e se $M02=1$ o 3.

Il ventilatore (uscita **A02**) viene avviato alla velocità 1, dopo che sia trascorso il ritardo all'accensione $I36$ se $M02=2$.

Il ventilatore (uscita **A02**) viene avviato alla velocità 1 subito, senza tener conto del ritardo all'accensione $I36$ se $M02=1$ o 3.

Successivamente la velocità aumenta al diminuire della temperatura di lavoro fino a raggiungere la velocità 3 quando la temperatura di lavoro scende sotto $I09 - (I21 : 2) - I18 - [I27 \times (FB - I18)]$.

Se la temperatura scende sotto $I09 - (I21 : 2) - I20 - I18$ si attiva lo stadio 2 (uscita **DO2**)

Se la temperatura sale sopra $I09 - (I21 : 2) - I20$ lo stadio 2 è disattivato. Se $M02=2$, l'icona si spegne.

Se la temperatura di lavoro aumenta e raggiunge $I09 - (I21 : 2) - I18$ la velocità rimane costante alla velocità 1 fino a quando la temperatura di lavoro non superi $I09 - (I21 : 2)$.

A questo punto si spegne l'icona o entrambe le icone (se $M02=1$ o 3) ed in base al valore del parametro $I28$ la ventilazione è autorizzata a fermarsi o rimane attiva.

se il parametro $I28=0$ o 2 il ventilatore è autorizzato a fermarsi,

se il parametro $I28=1$ o 3 il ventilatore rimane attivo alla velocità 1.

se il parametro $I28=4$ o 6 il ventilatore rimane attivo alla velocità scelta manualmente.

Nel caso in cui la ventilazione è autorizzata a fermarsi è necessario che sia trascorso il ritardo allo spegnimento $I35$ dalla disattivazione della(e) resistenza(e) elettrica(e) prima che il ventilatore si spenga.

Nota: se è utilizzata la funzione termostato di minima è necessario che il termostato di minima sia chiuso per poter avviare il ventilatore quando la valvola di riscaldamento è in regolazione. Se invece si attiva la resistenza elettrica, il ventilatore parte subito indipendentemente dalla posizione del termostato di minima.

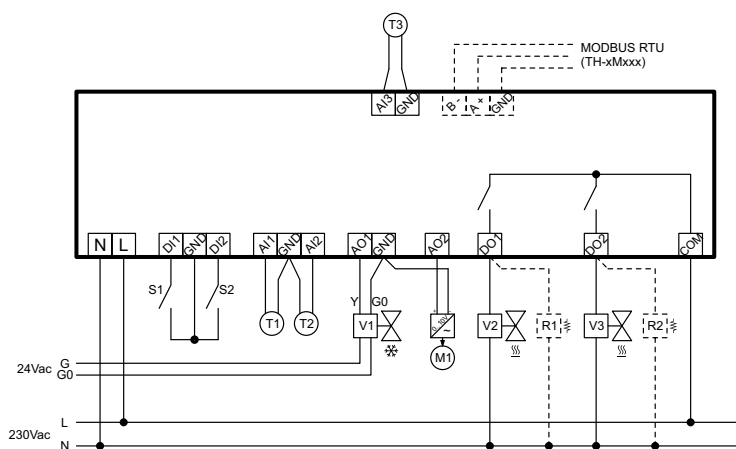
Se la temperatura di lavoro sale sopra $I09 + (I21 : 2)$ inizia ad aprirsi la valvola di raffreddamento (uscita **AO1**). L'icona ❄️ si accende.

Il ventilatore (uscita **AO2**) è avviato quando la valvola ha raggiunto l'apertura minima definita dal parametro $I31$, e dopo che sia trascorso il ritardo all'avviamento ventilazione $I35$.

La velocità aumenta linearmente man mano che la valvola si apre. La velocità 3 è raggiunta quando la valvola è completamente aperta (vds *“Logica variazione velocità automatica motore EC con uscite modulanti 0..10 V” pagina 31*).

L'icona ❄️ si spegne se la valvola si chiude nuovamente, in questo caso il ventilatore viene fermato se il parametro $I28=0$ o 3. Il ventilatore mantiene la velocità 1 se il parametro $I28=1$ o 2. Il ventilatore mantiene la velocità scelta manualmente se il parametro $I28=4$ o 5.

Schema elettrico



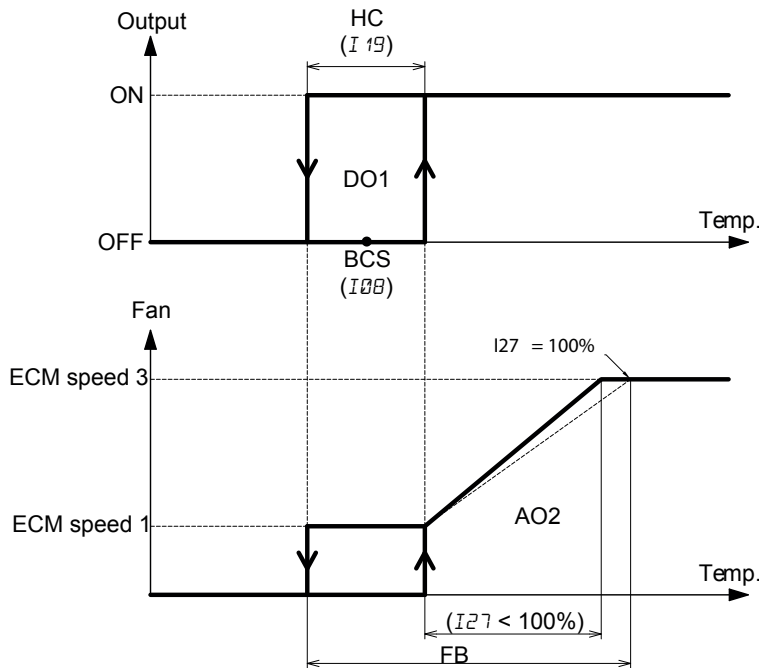
Nota: solo motori EC standard possono essere utilizzati per questa applicazione ($M14=1$).

TH-1xxSx1

• Funzionamento RAFFREDDAMENTO ($I10=10$)

L'icona "COOL" è accesa ad indicare la funzione di raffreddamento.

La regolazione avviene con la seguente logica:



Se la temperatura di lavoro sale sopra $I08 + (I19 : 2)$ il relè **DO1** viene attivato e parte il ventilatore (uscita **AO2**) alla velocità 1 dopo che sia trascorso il ritardo all'accensione $I36$. Successivamente la velocità aumenta all'aumentare della temperatura di lavoro fino a raggiungere la velocità 3, quando la temperatura di lavoro sale sopra $I08 + (I19 : 2) + [I27 \times (FB - I19)]$.

L'icona ❄ si accende indicando la funzione raffreddamento attivo.

Se la temperatura di lavoro diminuisce e raggiunge $I08 + (I19 : 2)$ la velocità rimane costante alla velocità 1 fino a quando la temperatura di lavoro non scenda sotto $I08 - (I19 : 2)$.

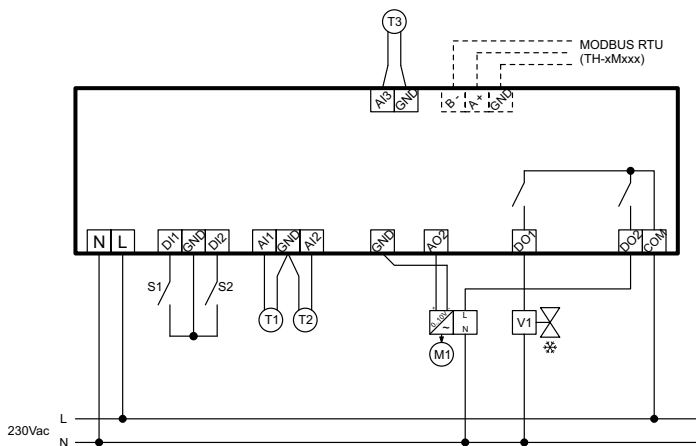
A questo punto si spegne l'icona ❄ ed in base al valore del parametro $I28$, la ventilazione si ferma o rimane attiva:

se il parametro $I28=0$ o 3 il ventilatore si ferma,

se il parametro $I28=1$ o 2 il ventilatore rimane attivo alla velocità 1.

se il parametro $I28=4$ o 5 il ventilatore rimane attivo alla velocità scelta manualmente.

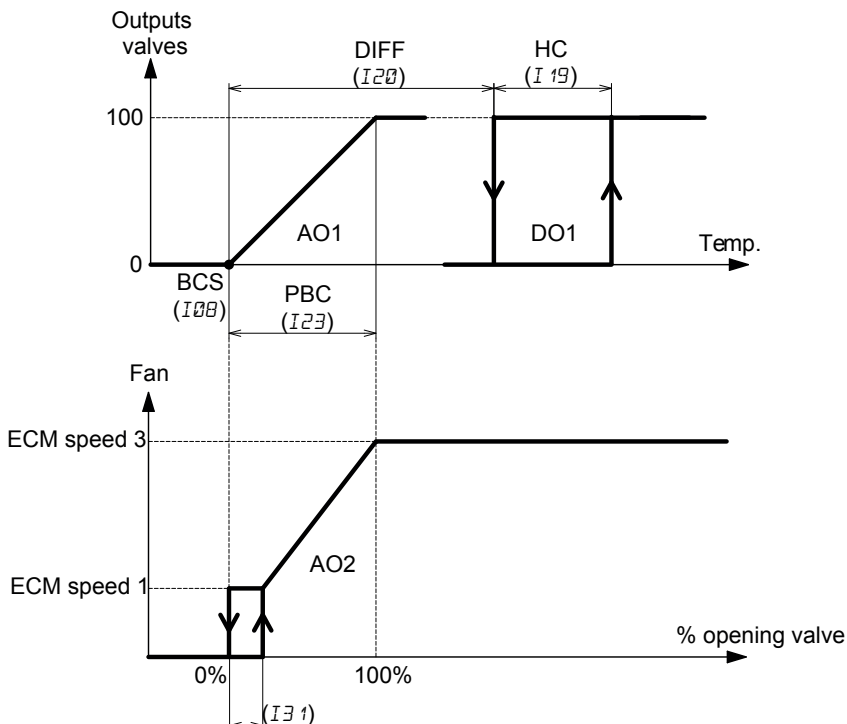
Schema elettrico



• **Funzionamento RAFFREDDAMENTO/RAFFREDDAMENTO (M0 1=11)**

L'icona "COOL" è accesa ad indicare la funzione di raffreddamento.

La regolazione avviene con la seguente logica:



Se la temperatura di lavoro sale sopra $I08$ inizia ad aprirsi la valvola (uscita **AO1**).

L'icona ❄ si accende indicando la funzione raffreddamento attivo.

La valvola può essere regolata con azione PI se il tempo integrale $I24$ è diverso da 0, oppure con azione solo proporzionale se $I24=0$.

Il ventilatore (uscita **AO2**) è avviato quando la valvola ha raggiunto l'apertura minima definita dal parametro $I31$ e dopo che sia trascorso il ritardo all'avviamento ventilazione $I35$.

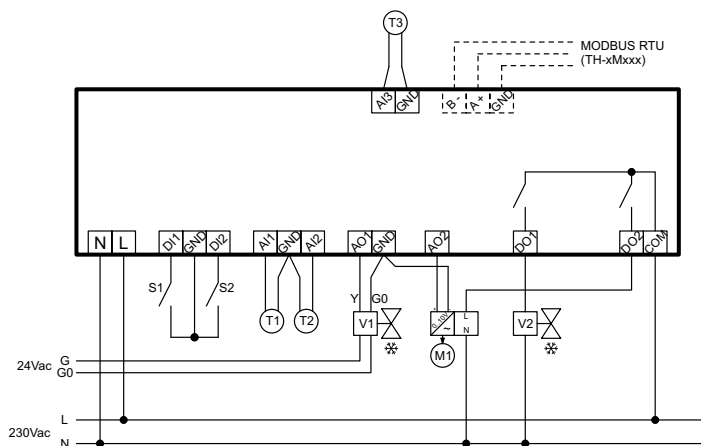
La velocità aumenta linearmente man mano che la valvola si apre. La velocità 3 è raggiunta quando la valvola è completamente aperta (vds "Logica variazione velocità automatica motore EC con uscite modulanti 0..10 V" pagina 31).

L'uscita digitale **DO1** si attiva se la temperatura sale sopra $I08 + I20 + I19$.

L'uscita digitale **DO1** si disattiva se la temperatura scende sotto $I08 + I20$.

L'icona ❄ si spegne se la valvola si chiude nuovamente, in questo caso il ventilatore viene fermato se il parametro $I28=0$ o 3. Il ventilatore mantiene la velocità 1 se il parametro $I28=1$ o 2. Il ventilatore mantiene la velocità scelta manualmente se il parametro $I28=4$ o 5.

Schema elettrico

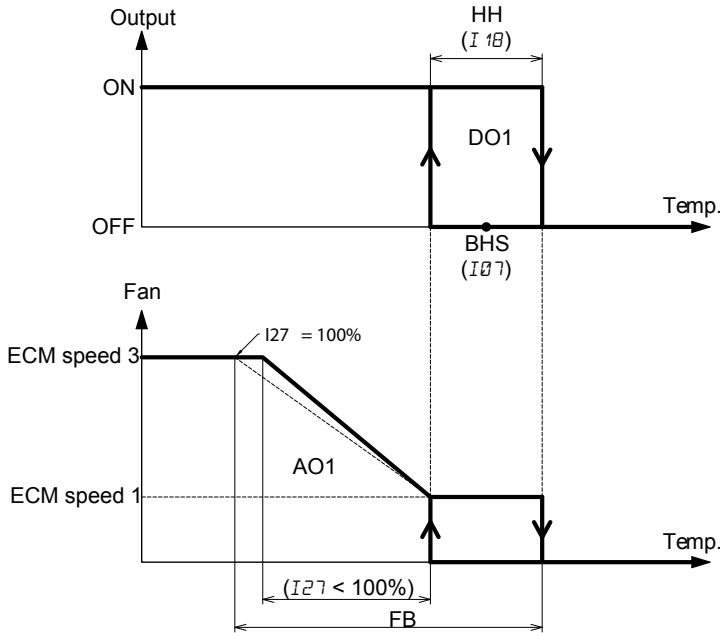


31. Regolazione con motore EC (Modello TH-2xxSx1)

Tutti i grafici sotto elencati, sono riferiti ad una variazione di velocità automatica.

• Funzionamento RISCALDAMENTO ($M01=0$)

L'icona "HEAT" è accesa ad indicare la funzione di riscaldamento.
La regolazione avviene con la seguente logica:



- Funzionamento con $M02=0$ o 2 (l'uscita digitale **DO1** non comanda una resistenza elettrica).

Se la temperatura di lavoro scende sotto $I07 - (I18 : 2)$ il relè **DO1** viene attivato e parte il ventilatore (uscita **AO1**) alla velocità 1, dopo che sia trascorso il ritardo all'accensione $I36$. Successivamente la velocità aumenta al diminuire della temperatura di lavoro fino a raggiungere la velocità 3, quando la temperatura di lavoro scende sotto $I07 - (I18 : 2) - [I27 \times (FB - I18)]$.

L'icona si accende indicando la funzione riscaldamento attivo.

Se la temperatura di lavoro aumenta e raggiunge $I07 - (I18 : 2)$ la velocità rimane costante alla velocità 1 fino a quando la temperatura di lavoro non superi $I07 + (I18 : 2)$.

A questo punto si spegne l'icona ed in base al valore del parametro $I28$ la ventilazione si ferma o rimane attiva:

se il parametro $I28=0$ o 2 il ventilatore si ferma,
se il parametro $I28=1$ o 3 il ventilatore rimane attivo alla velocità 1. Se il parametro $I28=4$ o 6 il ventilatore rimane attivo alla velocità scelta manualmente.

- Funzionamento con $M02=1$ o 3 (l'uscita digitale **DO1** comanda una resistenza elettrica).

Se la temperatura di lavoro scende sotto $I07 - (I18 : 2)$ il relè **DO1** viene attivato ed il ventilatore parte subito alla velocità 1, indipendentemente dal ritardo all'accensione $I36$. Successivamente la velocità aumenta al diminuire della temperatura di lavoro fino a raggiungere la velocità 3, quando la temperatura di lavoro scende sotto $I07 - (I18 : 2) - [I27 \times (FB - I18)]$.

L'icona e si accendono indicando la funzione riscaldamento attivo con resistenza elettrica.

Se la temperatura di lavoro aumenta e raggiunge $I07 - (I18 : 2)$ la velocità rimane costante alla velocità 1 fino a quando la temperatura di lavoro non superi $I07 + (I18 : 2)$.

A questo punto le icone e sono spente ed in base al valore del parametro $I28$, la ventilazione si ferma dopo il ritardo $I35$ o rimane attiva per ricircolo aria:

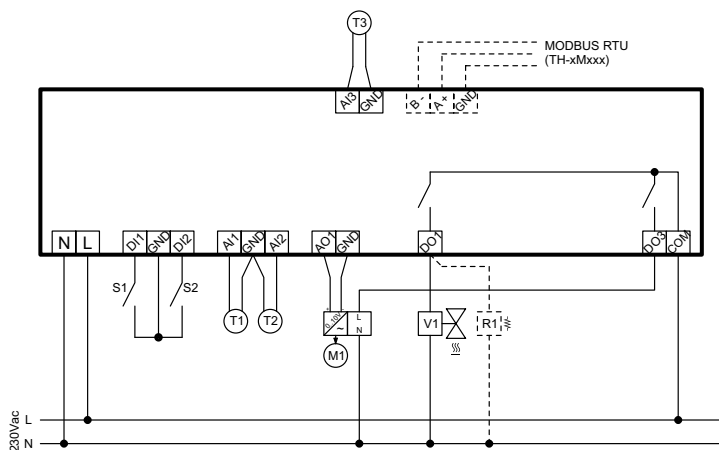
se il parametro $I28=0$ o 2 il ventilatore si ferma dopo che sia trascorso il ritardo $I35$.

se il parametro $I28=1$ o 3 il ventilatore rimane attivo alla velocità 1.

se il parametro $I28=4$ o 6 il ventilatore rimane attivo alla velocità scelta manualmente.

Nota: se è utilizzata la funzione termostato di minima è necessario che il termostato di minima sia chiuso quando la valvola è in regolazione per poter avviare il ventilatore. Se invece si attiva la resistenza elettrica, il ventilatore parte subito indipendentemente dalla posizione del termostato di minima.

Schema elettrico

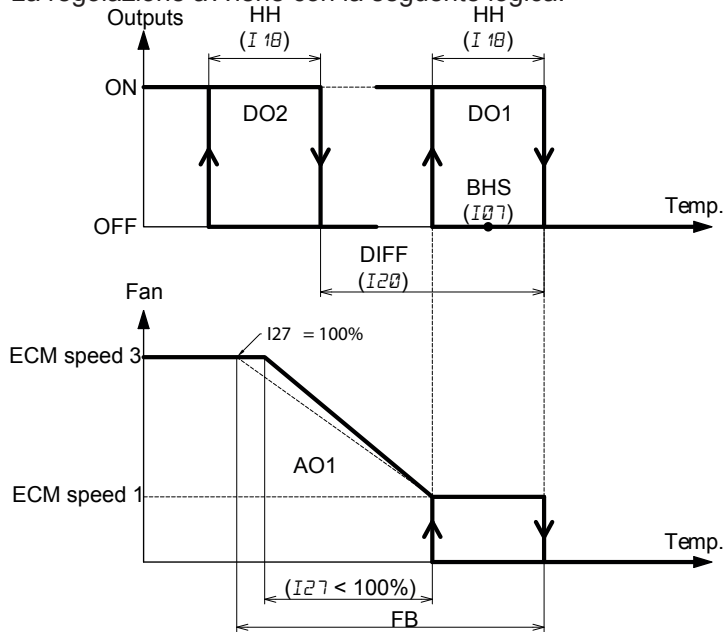


TH-2xxSx1 con motore EC

• Funzionamento RISCALDAMENTO/RISCALDAMENTO ($M01=1$)

L'icona "HEAT" è accesa ad indicare la funzione di riscaldamento.

La regolazione avviene con la seguente logica:



Se la temperatura di lavoro scende sotto $I07 - (I1B : 2)$ il relè **DO1** viene attivato.

Si accende l'icona se $M02=2$ oppure le icone e se $M02=1$ o 3.

Il ventilatore (uscita **AO1**) viene avviato alla velocità 1 dopo che sia trascorso il ritardo all'accensione $I36$ se $M02=2$.

Il ventilatore (uscita **AO1**) viene avviato alla velocità 1 subito, senza tener conto del ritardo all'accensione $I36$ se $M02=1$ o 3.

Successivamente la velocità aumenta al diminuire della temperatura di lavoro fino a raggiungere la velocità 3 quando la temperatura di lavoro scende sotto $I07 - (I1B : 2) - [I27 \times (FB - I1B)]$.

Se la temperatura scende sotto $I07 - (I1B : 2) - I20$ si attiva lo stadio 2 (uscita **DO2**)

Se la temperatura sale sopra $I07 + (I1B : 2) - I20$ lo stadio 2 è disattivato. Se $M02=2$, l'icona si spegne.

Se la temperatura di lavoro aumenta e raggiunge $I07 - (I1B : 2)$ la velocità rimane costante alla velocità 1, fino a quando la temperatura di lavoro non superi $I07 + (I1B : 2)$

A questo punto si spegne l'icona o entrambe le icone (se $M02=1$ o 3) ed in base al valore del parametro $I2B$, la ventilazione è autorizzata a fermarsi o rimane attiva.

se il parametro $I2B=0$ o 2 il ventilatore è autorizzato a fermarsi,

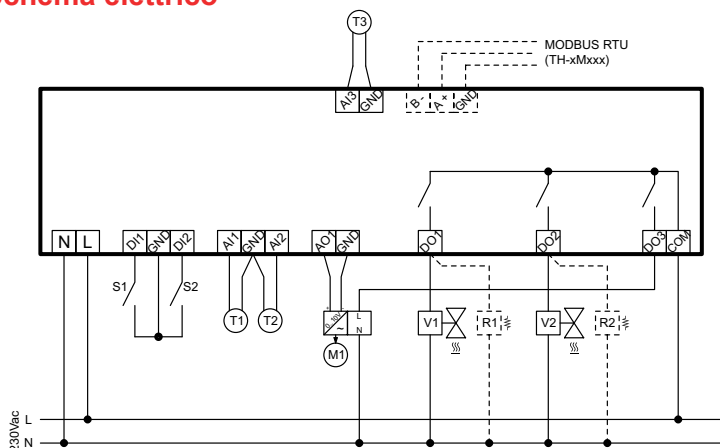
se il parametro $I2B=1$ o 3 il ventilatore rimane attivo alla velocità 1.

se il parametro $I2B=4$ o 6 il ventilatore rimane attivo alla velocità scelta manualmente.

Nel caso in cui la ventilazione è autorizzata a fermarsi, è necessario che sia trascorso il ritardo allo spegnimento $I35$ dalla disattivazione della(e) resistenza(e) elettrica(e) prima che il ventilatore si spenga.

Nota: se è utilizzata la funzione termostato di minima è necessario che il termostato di minima sia chiuso per poter avviare il ventilatore quando la valvola di riscaldamento è in regolazione. Se invece si attiva la resistenza elettrica, il ventilatore parte subito indipendentemente dalla posizione del termostato di minima.

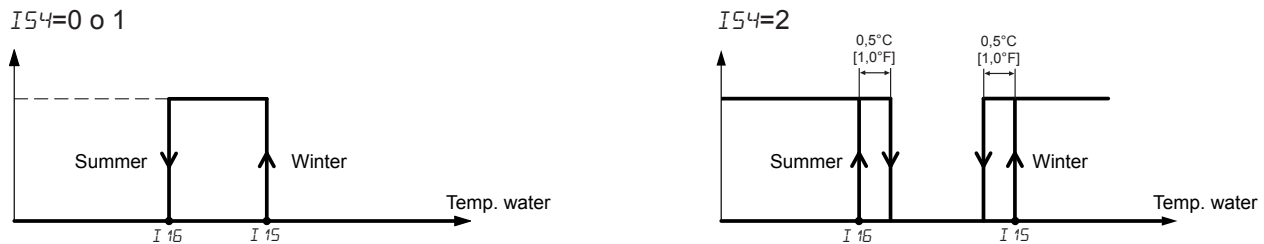
Schema elettrico



TH-2xxSx1 con motore EC

• Funzionamento RISCALDAMENTO/RAFFREDDAMENTO 2 TUBI con CAMBIO STAGIONE AUTOMATICO (MØ 1=2, 12):

La scelta della funzione avviene automaticamente tramite la sonda acqua. Utilizzare una delle sonde remote per questa funzione. Configurare i parametri MØ7=1 o MØ9=1 o M11=1 e regolare le soglie rilevate dalla sonda acqua per definire la funzione tramite parametri I15 e I16. Selezionare tramite il parametro I54 il modo di definizione della stagione di lavoro tra i 2 grafici sotto indicati.



All'accensione, se la temperatura della sonda acqua è compresa tra I16 e I15, vedere paragrafo "12. Cambio stagione automatico con sonda acqua (MØ1=2, 5 o 12)" pagina 26, per la definizione della stagione.

Nota: se nessuna sonda remota è configurata con la funzione sonda acqua per cambio stagione, la stagione di lavoro non è definita e non avviene nessuna regolazione.

• Funzionamento RISCALDAMENTO/RAFFREDDAMENTO 2 TUBI con CAMBIO STAGIONE da CONTATTO (MØ 1=3, 13):

La scelta della stagione avviene in base alla posizione del contatto remoto DI1 o DI2 configurato con la funzione "contatto remoto cambio stagione". Configurare uno dei contatti digitali come indicato in tabella sotto indicata.

MØ3 (o MØ5)=0 Contatto remoto cambio stagione	MØ4 (o MØ6)=	0	1
	Estate		
	Inverno		

Se i contatti digitali sono utilizzati per altre funzioni, è possibile usare un ingresso sonda remota come "contatto remoto cambio stagione" configurando una delle sonde remote come indicato in tabella.

MØ7 (MØ9 o M11)=0 Contatto remoto cambio stagione	MØ8 (M10 o M12)=	0	1
	Estate		
	Inverno		

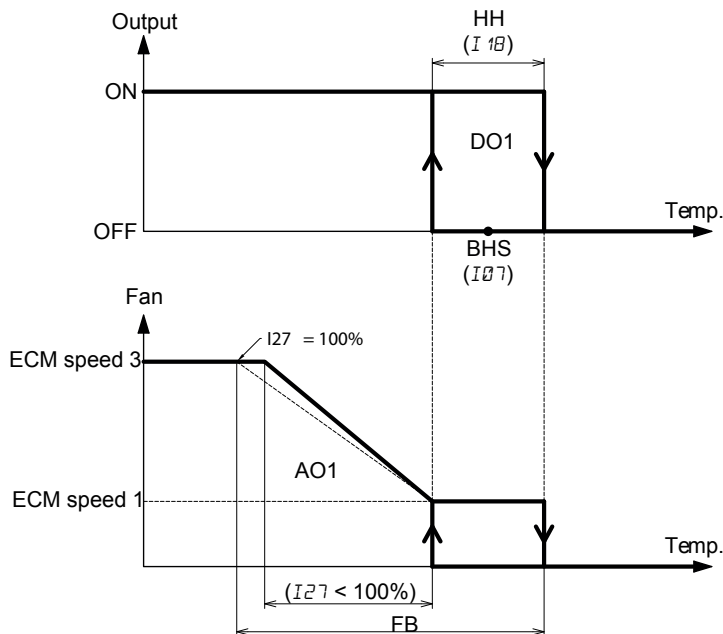
Nota: se nessun contatto digitale e nessuna sonda remota è configurata con la funzione "contatto remoto cambio stagione", la funzione di lavoro è riscaldamento.

• Funzionamento RISCALDAMENTO/RAFFREDDAMENTO 2 TUBI con CAMBIO STAGIONE da PARAMETRO (MØ 1=4, 14):

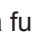
La scelta della stagione avviene in base alla scelta fatta manualmente (vds "Funzione tasto MODE" pagina 9).

Una volta effettuata la selezione compare l'icona "HEAT" se la funzione è riscaldamento oppure "COOL" se la funzione è raffreddamento.

La regolazione avviene con la seguente logica in riscaldamento:



Se la temperatura di lavoro scende sotto $I1B - 2$ il relè **DO1** viene attivato e parte il ventilatore (uscita **AO1**) alla velocità 1, dopo che sia trascorso il ritardo all'accensione $I3B$. Successivamente la velocità aumenta al diminuire della temperatura di lavoro, fino a raggiungere la velocità 3, quando la temperatura di lavoro scende sotto $I1B - 2 - [I27 \times (FB - I1B)]$.

L'icona  si accende indicando la funzione riscaldamento attivo.

Se la temperatura di lavoro aumenta e raggiunge $I1B + 2$ la velocità rimane costante alla velocità 1 fino a quando la temperatura di lavoro non superi $I1B + 2$.

A questo punto si spegne l'icona  ed in base al valore del parametro $I2B$ la ventilazione si ferma o rimane attiva:

se il parametro $I2B=0$ o 2 il ventilatore si ferma,

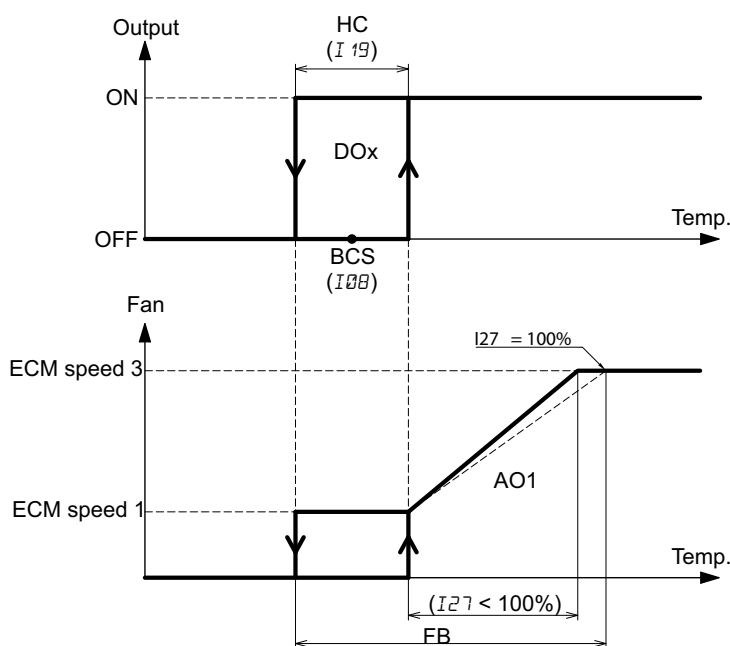
se il parametro $I2B=1$ o 3 il ventilatore rimane attivo alla velocità 1.

se il parametro $I2B=4$ o 6 il ventilatore rimane attivo alla velocità scelta manualmente.

Nota: se è utilizzata la funzione termostato di minima è necessario che il termostato di minima sia chiuso quando la valvola è in regolazione, per poter avviare il ventilatore.

La regolazione in raffreddamento avviene con la seguente logica per il funzionamento riscaldamento/raffreddamento 2 tubi (DOx=DO1 con $M1=2,3,4$ o DOx=DO2 con $M1=12,13,14$):

L'icona "COOL" è accesa ad indicare la funzione di raffreddamento.



Se la temperatura di lavoro sale sopra $I19 + 2$ il relè **DOx-** viene attivato e parte il ventilatore (uscita **AO1**) alla velocità 1, dopo che sia trascorso il ritardo all'accensione $I3B$. Successivamente la velocità aumenta all'aumentare della temperatura di lavoro, fino a raggiungere la velocità 3 quando la temperatura di lavoro sale sopra $I19 + 2 + [I27 \times (FB - I19)]$.

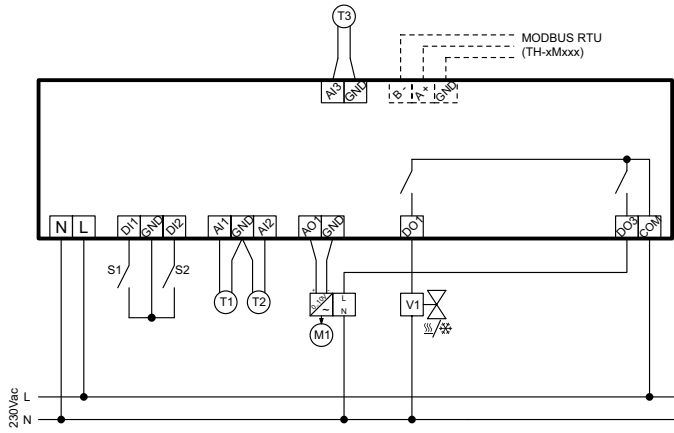
L'icona ❄️ si accende indicando la funzione raffreddamento attivo.

Se la temperatura di lavoro diminuisce e raggiunge $I_{08} + (I_{19} : 2)$ la velocità rimane costante alla velocità 1, fino a quando la temperatura di lavoro non scenda sotto $I_{08} - (I_{19} : 2)$.

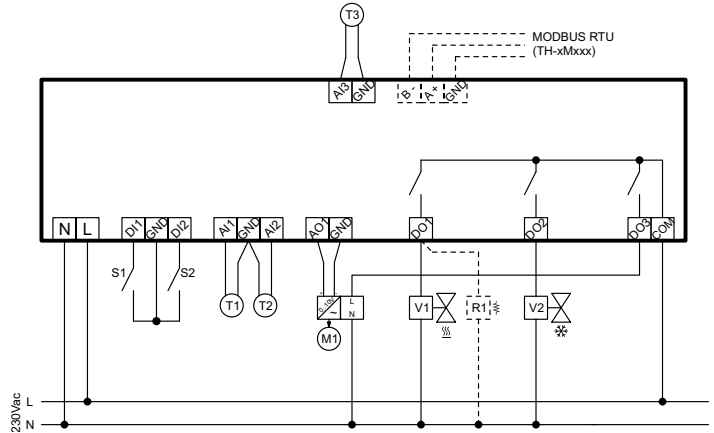
A questo punto si spegne l'icona ❄️ ed in base al valore del parametro I_{28} , la ventilazione si ferma o rimane attiva:
 se il parametro $I_{28}=0$ o 3 il ventilatore si ferma,
 se il parametro $I_{28}=1$ o 2 il ventilatore rimane attivo alla velocità 1.
 se il parametro $I_{28}=4$ o 5 il ventilatore rimane attivo alla velocità scelta manualmente.

Schemi elettrici

M01=2,3,4



M01=12,13,14

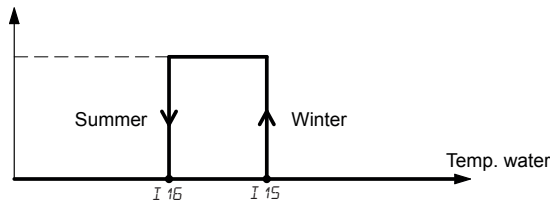


TH-2xxSx1 con motore EC

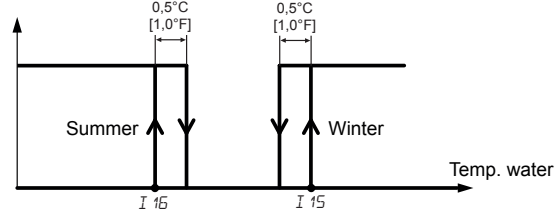
• **Funzionamento RISCALDAMENTO/RAFFREDDAMENTO 2 TUBI + RESISTENZA ELETTRICA con CAMBIO STAGIONE AUTOMATICO (M01=5):**

La scelta della funzione avviene automaticamente tramite la sonda acqua. Utilizzare una delle sonde remote per questa funzione. Configurare i parametri M07=1 o M09=1 o M11=1 e regolare le soglie rilevate dalla sonda acqua per definire la funzione tramite parametri I15 e I16. Selezionare tramite il parametro I54 il modo di definizione della stagione di lavoro tra i 2 grafici sotto indicati.

I54=0 o 1



I54=2



All'accensione, se la temperatura della sonda acqua è compresa tra I16 e I15, vedere paragrafo **“12. Cambio stagione automatico con sonda acqua (M01=2, 5 o 12)” pagina 26**, per la definizione della stagione.

Nota: se nessuna sonda remota è configurata con la funzione sonda acqua per cambio stagione, la stagione di lavoro non è definita e non avviene nessuna regolazione.

• **Funzionamento RISCALDAMENTO/RAFFREDDAMENTO 2 TUBI + RESISTENZA ELETTRICA con CAMBIO STAGIONE da CONTATTO (M01=6):**

La scelta della stagione avviene in base alla posizione del contatto remoto DI1 o DI2 configurato con la funzione “contatto remoto cambio stagione”. Configurare uno dei contatti digitali come indicato in tabella sotto indicata.

M03 (o M05)=0	M04 (o M06)=	0	1
Contatto remoto cambio stagione	Estate		
	Inverno		

Se i contatti digitali sono utilizzati per altre funzioni, è possibile usare un ingresso sonda remota come “contatto remoto cambio stagione” configurando una delle sonde remote come indicato in tabella.

M07 (M09 o M11)=0	M08 (M10 o M12)=	0	1
Contatto remoto cambio stagione	Estate		
	Inverno		

Nota: se nessun contatto digitale e nessuna sonda remota è configurata con la funzione “contatto remoto cambio stagione”, la funzione di lavoro è riscaldamento.

• **Funzionamento RISCALDAMENTO/RAFFREDDAMENTO 2 TUBI + RESISTENZA ELETTRICA con CAMBIO STAGIONE da PARAMETRO (M01=7):**

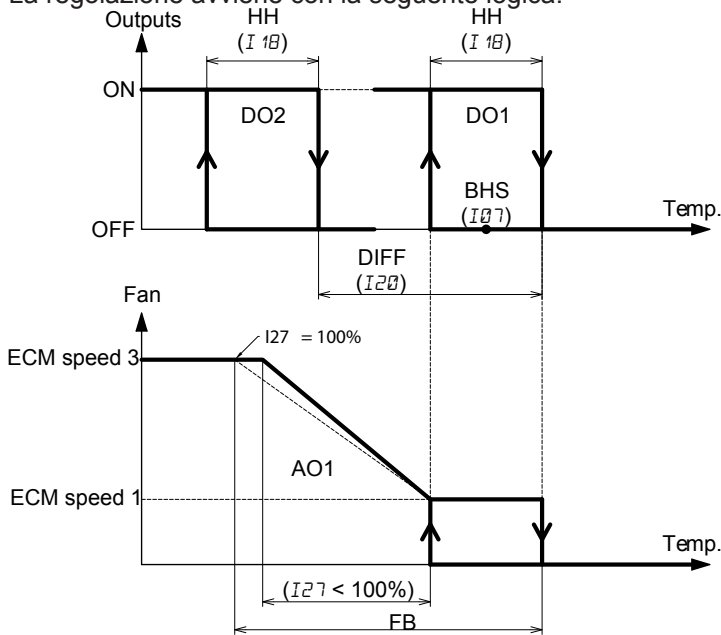
La scelta della stagione avviene in base alla scelta fatta manualmente (vds **“Funzione tasto MODE” pagina 9**).

Una volta effettuata la selezione compare l'icona **“HEAT”** se la funzione è riscaldamento oppure **“COOL”** se la funzione è raffreddamento.

La regolazione in riscaldamento avviene con la seguente logica per il funzionamento riscaldamento/raffreddamento 2 tubi ($M01=5, 6, 7$):

L'icona "HEAT" è accesa ad indicare la funzione di riscaldamento.

La regolazione avviene con la seguente logica:



Se la temperatura di lavoro scende sotto $I07 - (I18 : 2)$ il relè **DO1** viene attivato.

Si accende l'icona se $M02=2$ oppure le icone e se $M02=1$ o 3.

Il ventilatore (uscita **AO1**) viene avviato alla velocità 1, dopo che sia trascorso il ritardo all'accensione $I36$ se $M02=2$.

Il ventilatore (uscita **AO1**) viene avviato alla velocità 1 subito, senza tener conto del ritardo all'accensione $I36$ se $M02=1$ o 3.

Successivamente la velocità aumenta al diminuire della temperatura di lavoro fino a raggiungere la velocità 3, quando la temperatura di lavoro scende sotto $I07 - (I18 : 2) - [I27 \times (FB - I18)]$.

Se la temperatura scende sotto $I07 - (I18 : 2) - I20$ si attiva lo stadio 2 (uscita **DO2**)

Se la temperatura sale sopra $I07 + (I18 : 2) - I20$ lo stadio 2 è disattivato. Se $M02=2$, l'icona si spegne.

Se la temperatura di lavoro aumenta e raggiunge $I07 - (I18 : 2)$ la velocità rimane costante alla velocità 1, fino a quando la temperatura di lavoro non superi $I07 + (I18 : 2)$.

A questo punto si spegne l'icona o entrambe le icone (se $M02=1$ o 3) ed in base al valore del parametro $I28$ la ventilazione è autorizzata a fermarsi o rimane attiva.

se il parametro $I28=0$ o 2 il ventilatore è autorizzato a fermarsi dopo il ritardo $I35$,

se il parametro $I28=1$ o 3 il ventilatore rimane attivo alla velocità 1.

se il parametro $I28=4$ o 6 il ventilatore rimane attivo alla velocità scelta manualmente.

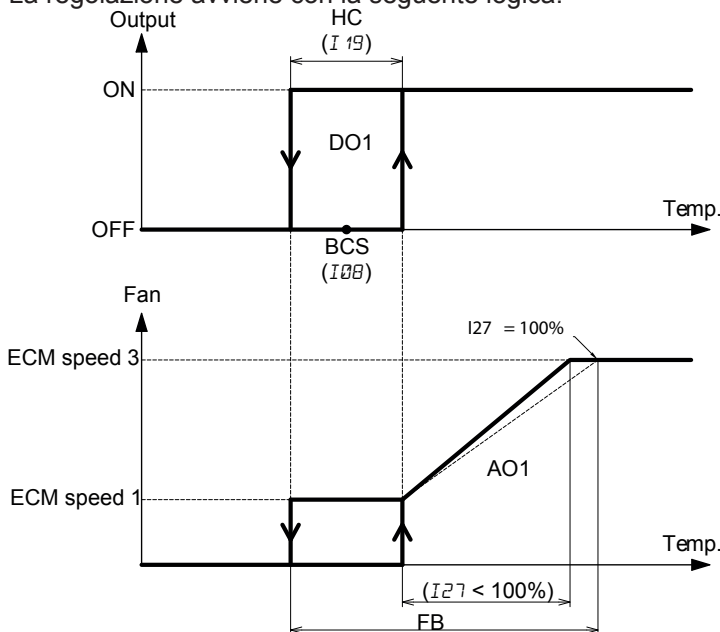
Nota: se è utilizzata la funzione termostato di minima è necessario che il termostato di minima sia chiuso per poter avviare il ventilatore quando la valvola di riscaldamento è in regolazione. Se invece si attiva la resistenza elettrica, il ventilatore parte subito indipendentemente dalla posizione del termostato di minima.

La regolazione in raffreddamento avviene con la seguente logica per il funzionamento riscaldamento/raffreddamento 2 tubi ($M15=5, 6, 7$):

- Funzionamento senza attivazione funzione mezza stagione ($M15=0$)

L'icona "COOL" è accesa ad indicare la funzione di raffreddamento.

La regolazione avviene con la seguente logica:



Se la temperatura di lavoro sale sopra $I08 + (I19 : 2)$ il relè **DO1** viene attivato e parte il ventilatore (uscita **AO1**) alla velocità 1, dopo che sia trascorso il ritardo all'accensione $I36$. Successivamente la velocità aumenta all'aumentare della temperatura di lavoro, fino a raggiungere la velocità 3 quando la temperatura di lavoro sale sopra $I08 + (I19 : 2) + [I27 \times (FB - I19)]$.

L'icona ❄️ si accende indicando la funzione raffreddamento attivo.

Se la temperatura di lavoro diminuisce e raggiunge $I08 + (I19 : 2)$ la velocità rimane costante alla velocità 1, fino a quando la temperatura di lavoro non scenda sotto $I08 - (I19 : 2)$.

A questo punto si spegne l'icona ❄️ ed in base al valore del parametro $I28$, la ventilazione si ferma o rimane attiva:

se il parametro $I28=0$ o 3 il ventilatore si ferma,

se il parametro $I28=1$ o 2 il ventilatore rimane attivo alla velocità 1.

se il parametro $I28=4$ o 5 il ventilatore rimane attivo alla velocità scelta manualmente.

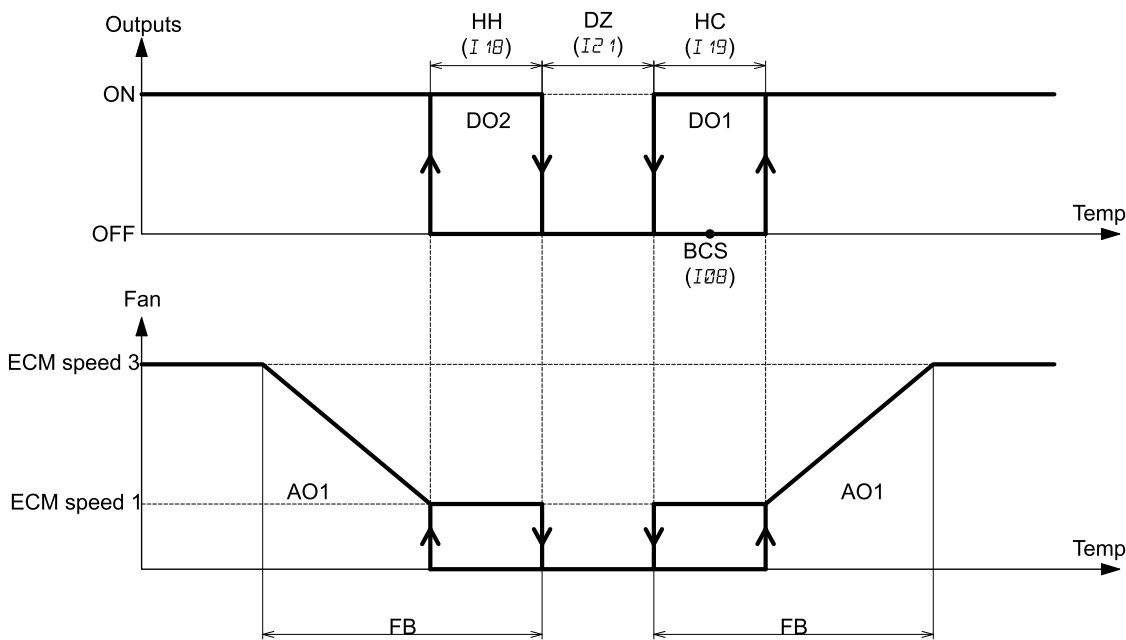
- Funzionamento con attivazione funzione mezza stagione ($M15=1$):

L'icona "COOL" è accesa ad indicare la funzione di raffreddamento.


La scelta della funzione avviene in automatico in base alla temperatura di lavoro (vds "11. Sonda(e) di regolazione" pagina 26).

Se la temperatura di lavoro è maggiore di $I08 + (I19 : 2)$ si accende l'icona "COOL" ad indicare il funzionamento in raffreddamento.

Se la temperatura di lavoro è minore di $I08 - (I19 : 2) - I21 - I18$ si accende l'icona "HEAT" ad indicare il funzionamento in riscaldamento.



Se la temperatura di lavoro scende sotto $I08 - (I19 : 2) - I21 - I18$ parte la resistenza elettrica (DO2) e il ventilatore alla velocità 1. Successivamente la velocità aumenta al diminuire della temperatura di lavoro fino a raggiungere la velocità 3 quando la temperatura di lavoro di lavoro scende sotto $I08 - (I19 : 2) - I21 - I18 - [I27 \times (FB - I18)]$.

L'icona  si accende.


Se la temperatura di lavoro aumenta e raggiunge $I08 - (I19 : 2) - I21 - I18$ il ventilatore rimane sulla velocità 1 fino a quando la temperatura di lavoro non superi $I08 - (I19 : 2) - I21$.

A questo punto si spegne l'icona .

Se $I28=0$ o 2, il ventilatore si ferma dopo il ritardo $I35$

Se $I28=1$ o 3, il ventilatore rimane attivo alla velocità 1.

Se $I28=4$ o 6 il ventilatore rimane attivo alla velocità scelta manualmente.

Se la temperatura di lavoro sale sopra $I08 + (I19 : 2)$ parte lo stadio in raffreddamento e il ventilatore alla velocità 1, dopo che sia trascorso il ritardo all'accensione $I35$. Successivamente la velocità aumenta all'aumentare della temperatura di lavoro fino a raggiungere la velocità 3, quando la temperatura di lavoro di lavoro sale sopra $I08 + (I19 : 2) + [I27 \times (FB - I19)]$. Si accende l'icona .

Se la temperatura di lavoro diminuisce e raggiunge $I08 + (I19 : 2)$ il ventilatore rimane sulla velocità 1 fino a quando la temperatura di lavoro non scenda sotto $I08 - (I19 : 2)$.

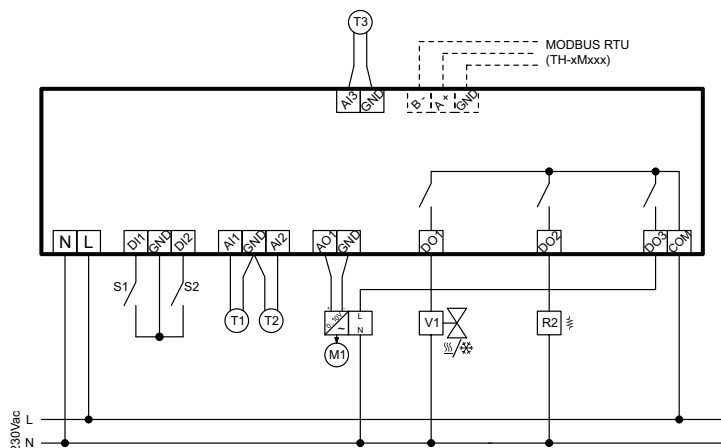
Si spegne l'icona  e lo stadio raffreddamento è disattivato.

Se $I28=0$ o 3, il ventilatore si ferma

Se $I28=1$ o 2, il ventilatore rimane attivo alla velocità 1.

Se $I28=4$ o 5, il ventilatore rimane attivo alla velocità scelta manualmente.

Schema elettrico



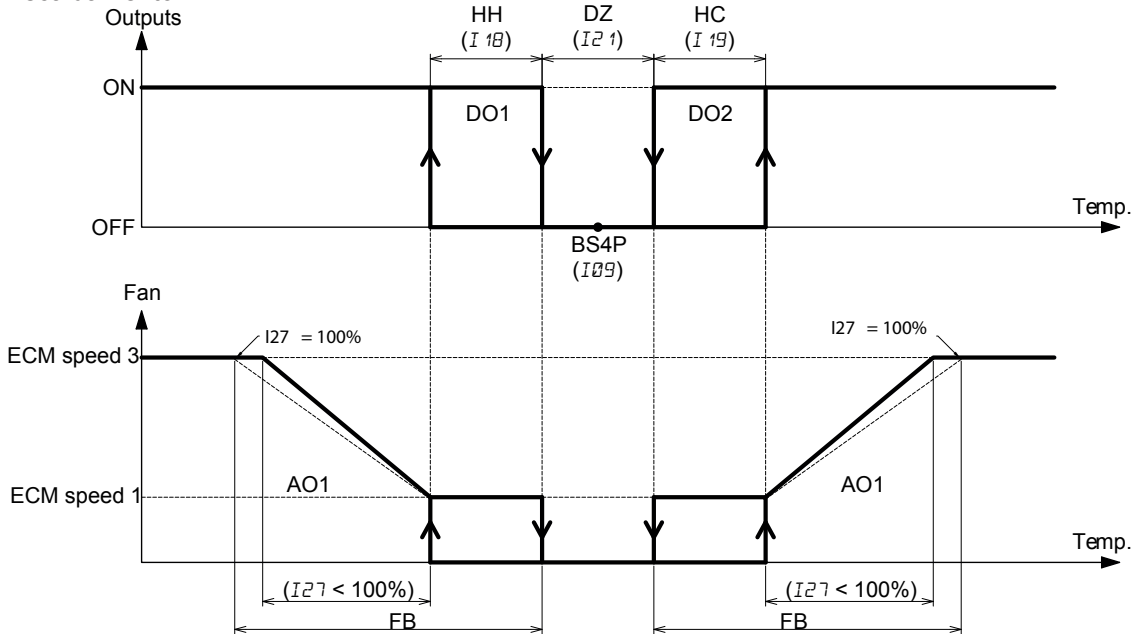
TH-2xxSx1 con motore EC

• **Funzionamento RISCALDAMENTO/RAFFREDDAMENTO 4 TUBI (M01=8)**

La scelta della funzione avviene in automatico in base alla temperatura di lavoro (vds "11. Sonda(e) di regolazione" pagina 26).

Se la temperatura di lavoro è maggiore di $I09 + (I21 : 2) + I19$ si accende l'icona "COOL" ad indicare il funzionamento in raffreddamento.

Se la temperatura di lavoro è minore di $I09 - (I21 : 2) - I18$ si accende l'icona "HEAT" ad indicare il funzionamento in riscaldamento.



Se la temperatura di lavoro scende sotto $I09 - (I21 : 2) - I18$ parte lo stadio in riscaldamento e il ventilatore alla velocità 1, dopo che sia trascorso il ritardo all'accensione $I36$. Successivamente la velocità aumenta al diminuire della temperatura di lavoro fino a raggiungere la velocità 3 quando la temperatura di lavoro di lavoro scende sotto $I09 - (I21 : 2) - I18 - [I27 \times (FB - I18)]$.

L'icona si accende. Se $M02=1$ indicando la presenza della resistenza elettrica, si accende l'icona .

Se la temperatura di lavoro aumenta e raggiunge $I09 - (I21 : 2) - I18$ il ventilatore rimane sulla velocità 1 fino a quando la temperatura di lavoro non superi $I09 - (I21 : 2)$.

A questo punto si spegne l'icona ed eventualmente l'icona (se $M02=1$). Il ventilatore si ferma subito se $M02=0$.

Se $I28=0$ o 2, il ventilatore si ferma dopo il ritardo $I35$ (se $M02=1$) oppure il ventilatore si ferma se $M02=0$.

Se $I28=1$ o 3, il ventilatore rimane attivo alla velocità 1.

Se $I28=4$ o 6 il ventilatore rimane attivo alla velocità scelta manualmente.

Se la temperatura di lavoro sale sopra $I09 + (I21 : 2) + I19$ parte lo stadio in raffreddamento e il ventilatore alla velocità 1, dopo che sia trascorso il ritardo all'accensione $I36$. Successivamente la velocità aumenta all'aumentare della temperatura di lavoro fino a raggiungere la velocità 3, quando la temperatura di lavoro di lavoro sale sopra $I09 + (I21 : 2) + I19 + [I27 \times (FB - I19)]$. Si accende l'icona .

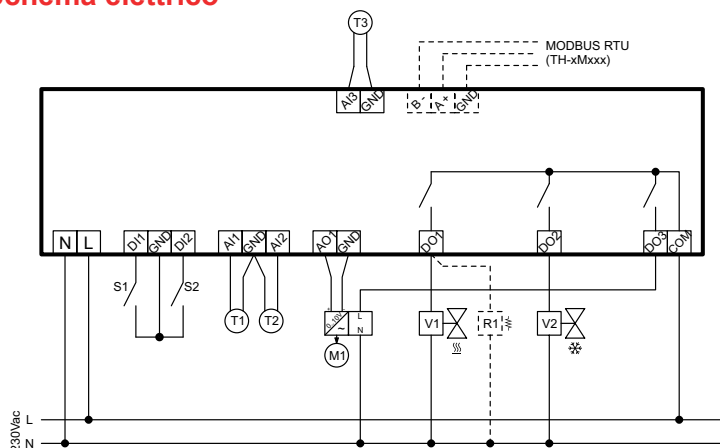
Se la temperatura di lavoro diminuisce e raggiunge $I09 + (I21 : 2) + I19$ il ventilatore rimane sulla velocità 1 fino a quando la temperatura di lavoro non scenda sotto $I09 + (I21 : 2)$. Si spegne l'icona .

Se $I28=0$ o 3, il ventilatore si ferma

Se $I28=1$ o 2, il ventilatore rimane attivo alla velocità 1.

Se $I28=4$ o 5, il ventilatore rimane attivo alla velocità scelta manualmente.

Schema elettrico



TH-2xxSx1 con motore EC

• **Funzionamento RISCALDAMENTO/RAFFREDDAMENTO + RESISTENZA ELETTRICA 4 TUBI (M01=9)**

In questa configurazione è possibile utilizzare motori EC standard, senza relè aggiuntivi (M14=1).

Quando viene scelto il modo di funzionamento riscaldamento/raffreddamento + resistenza elettrica 4 tubi, viene fatto automaticamente un controllo sul parametro M02 (definisce a quale stadio è abbinata la resistenza elettrica).

Se il parametro M02 valeva 0 (funzionamento senza resistenza elettrica), viene forzato in automatico a 2 (resistenza elettrica sul secondo stadio). E' possibile cambiare questo valore.

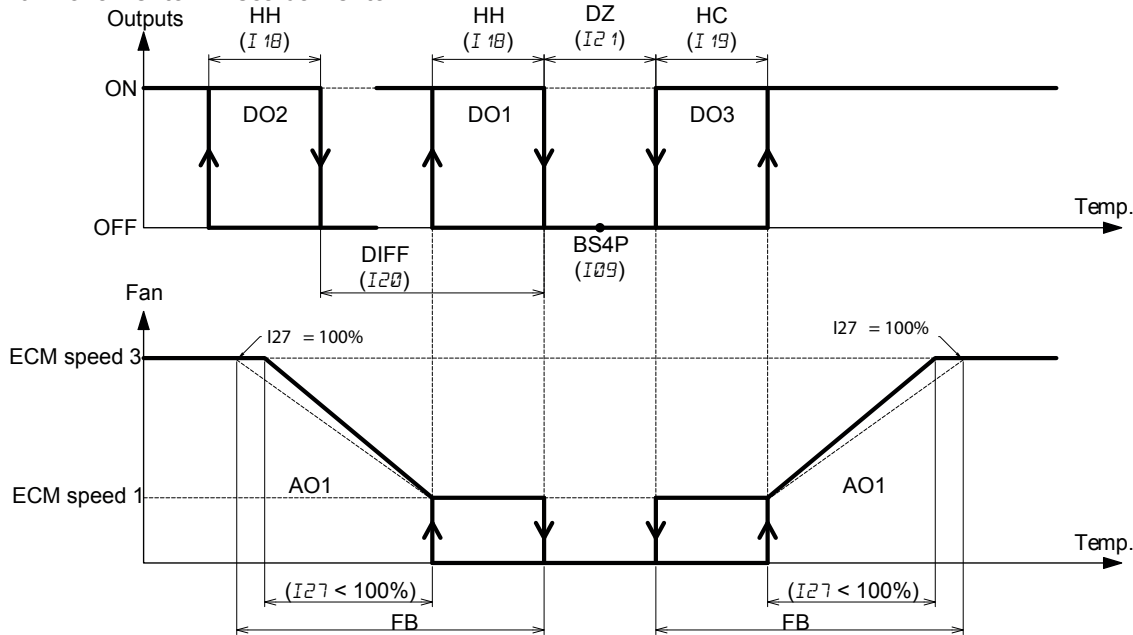
- con M01=1 la resistenza elettrica è sullo stadio 1.

- con M01=2 la resistenza elettrica è sullo stadio 2.

- con M01=3 gli stadi 1 e 2 sono entrambi delle resistenze elettriche.

La scelta della funzione avviene in automatico in base alla temperatura di lavoro (vds "11. Sonda(e) di regolazione" pagina 26).

Se la temperatura di lavoro è maggiore di $I09 + (I21 : 2) + I19$ si accende l'icona "COOL" ad indicare il funzionamento in raffreddamento. Se la temperatura di lavoro è minore di $I09 - (I21 : 2) - I18$ si accende l'icona "HEAT" ad indicare il funzionamento in riscaldamento.



Se la temperatura di lavoro scende sotto $I09 - (I21 : 2) - I18$ il relè **DO1** viene attivato.

Si accende l'icona se M02=2 oppure le icone e se M02=1 o 3.

Il ventilatore (uscita **AO1**) viene avviato alla velocità 1, dopo che sia trascorso il ritardo all'accensione $I36$ se M02=2.

Il ventilatore (uscita **AO1**) viene avviato alla velocità 1 subito, senza tener conto del ritardo all'accensione $I36$ se M02=1 o 3.

Successivamente la velocità aumenta al diminuire della temperatura di lavoro fino a raggiungere la velocità 3 quando la temperatura di lavoro scende sotto $I09 - (I21 : 2) - I18 - [I27 \times (FB - I18)]$.

Se la temperatura scende sotto $I09 - (I21 : 2) - I20 - I18$ si attiva lo stadio 2 (uscita **DO2**)

Se la temperatura sale sopra $I09 - (I21 : 2) - I20$ lo stadio 2 è disattivato. Se M02=2, l'icona si spegne.

Se la temperatura di lavoro aumenta e raggiunge $I09 - (I21 : 2) - I18$ la velocità rimane costante alla velocità 1 fino a quando la temperatura di lavoro non superi $I09 - (I21 : 2)$.

A questo punto si spegne l'icona o entrambe le icone (se M02=1 o 3) ed in base al valore del parametro I28 la ventilazione è autorizzata a fermarsi o rimane attiva:

se il parametro I28=0 o 2 il ventilatore si ferma dopo il ritardo $I35$,

se il parametro I28=1 o 3 il ventilatore rimane attivo alla velocità 1.

se il parametro I28=4 o 6 il ventilatore rimane attivo alla velocità scelta manualmente.

Se la temperatura di lavoro sale sopra $I09 + (I21 : 2) + I19$ parte lo stadio in raffreddamento e il ventilatore alla velocità 1, dopo che sia trascorso il ritardo all'accensione $I36$. Successivamente la velocità aumenta all'aumentare della temperatura di lavoro fino a raggiungere la velocità 3, quando la temperatura di lavoro sale sopra $I09 + (I21 : 2) + I19 + [I27 \times (FB - I19)]$. Si accende l'icona .

Se la temperatura di lavoro diminuisce e raggiunge $I09 + (I21 : 2) + I19$ il ventilatore rimane sulla velocità 1 fino a quando la temperatura di lavoro non scenda sotto $I09 + (I21 : 2)$.

Si spegne l'icona .

Se I28=0 o 3, il ventilatore si ferma

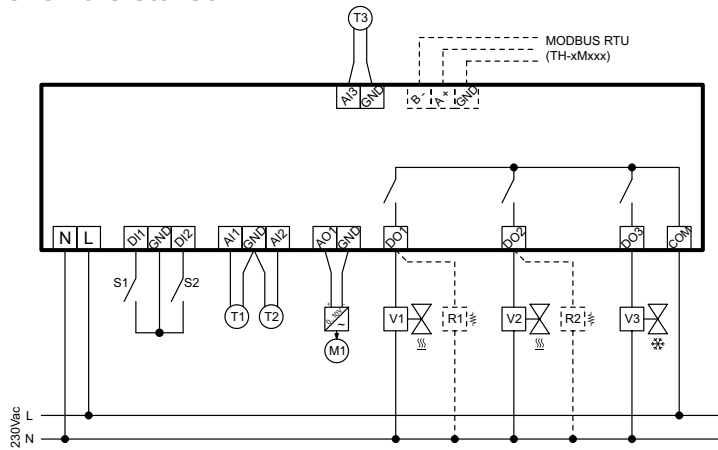
Se I28=1 o 2, il ventilatore rimane attivo alla velocità 1.

Se I28=4 o 5, il ventilatore rimane attivo alla velocità scelta manualmente.

Nota: se è utilizzata la funzione termostato di minima è necessario che il termostato di minima sia chiuso per poter avviare il ventilatore quando la valvola di riscaldamento è in regolazione. Se invece si attiva la resistenza elettrica, il ventilatore parte subito indipendentemente dalla posizione del termostato di minima.

Nota: solamente motori EC standard possono essere utilizzati per questa applicazione (M14=1)

Schema elettrico

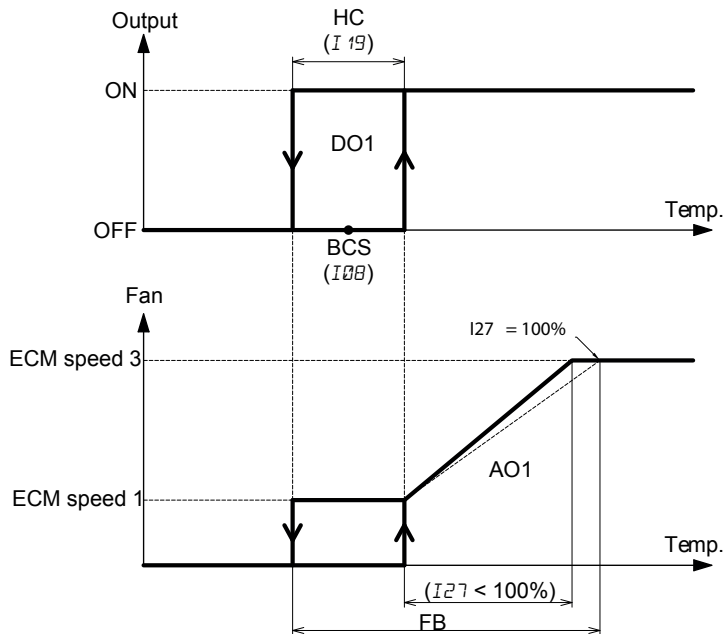


TH-2xxSx1 con motore EC


• Funzionamento RAFFREDDAMENTO ($M01=10$)

L'icona "COOL" è accesa ad indicare la funzione di raffreddamento.

La regolazione avviene con la seguente logica:



Se la temperatura di lavoro sale sopra $I08B + (I19 : 2)$ il relè **DO1** viene attivato e parte il ventilatore (uscita **AO1**) alla velocità 1, dopo che sia trascorso il ritardo all'accensione $I36$. Successivamente la velocità aumenta all'aumentare della temperatura di lavoro, fino a raggiungere la velocità 3, quando la temperatura di lavoro sale sopra $I08B + (I19 : 2) + [I27 \times (FB - I19)]$.

L'icona  si accende indicando la funzione raffreddamento attivo.

Se la temperatura di lavoro diminuisce e raggiunge $I08B + (I19 : 2)$ la velocità rimane costante alla velocità 1 fino a quando la temperatura di lavoro non scenda sotto $I08B - (I19 : 2)$.

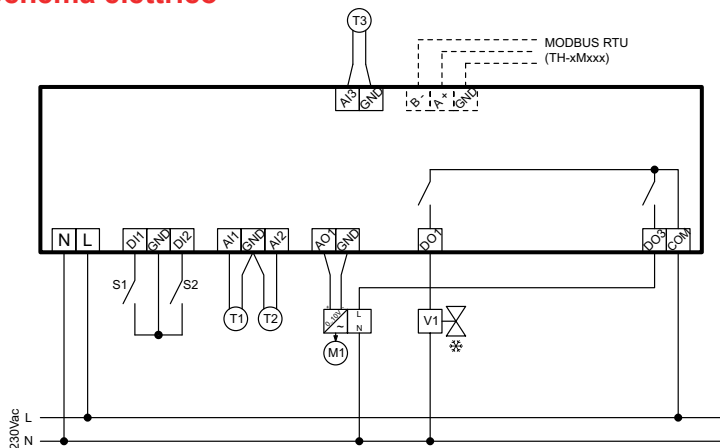
A questo punto si spegne l'icona  ed in base al valore del parametro $I28$, la ventilazione si ferma o rimane attiva:

se il parametro $I28=0$ o 3 il ventilatore si ferma,

se il parametro $I28=1$ o 2 il ventilatore rimane attivo alla velocità 1.

se il parametro $I28=4$ o 5 il ventilatore rimane attivo alla velocità scelta manualmente.

Schema elettrico

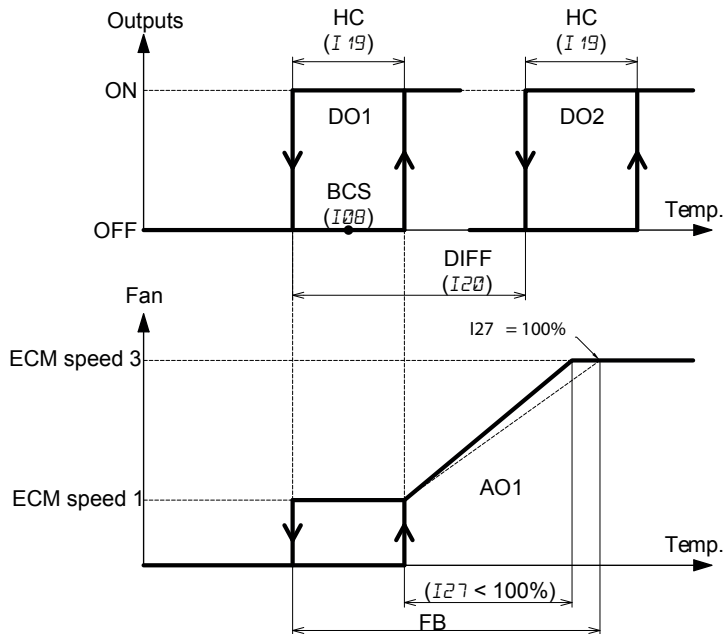


TH-2xxSx1 con motore EC


• Funzionamento RAFFREDDAMENTO/RAFFREDDAMENTO (M0 1=11)

L'icona "COOL" è accesa ad indicare la funzione di raffreddamento.

La regolazione avviene con la seguente logica:



Se la temperatura di lavoro sale sopra $I08 + (I19 : 2)$ il relè **DO1** viene attivato e parte il ventilatore (uscita **AO1**) alla velocità 1, dopo che sia trascorso il ritardo all'accensione $I36$. Successivamente la velocità aumenta all'aumentare della temperatura di lavoro fino a raggiungere la velocità 3 quando la temperatura di lavoro sale sopra $I08 + (I19 : 2) + [I27 \times (FB - I19)]$.

L'icona  si accende indicando la funzione raffreddamento attivo.

Se la temperatura di lavoro sale sopra $I08 + (I19 : 2) + I20$ si attiva il secondo stadio.

Se la temperatura di lavoro scende sotto $I08 - (I19 : 2) + I20$ si disattiva il secondo stadio.

Se la temperatura di lavoro diminuisce e raggiunge $I08 + (I19 : 2)$ la velocità rimane costante alla velocità 1 fino a quando la temperatura di lavoro non scenda sotto $I08 - (I19 : 2)$.

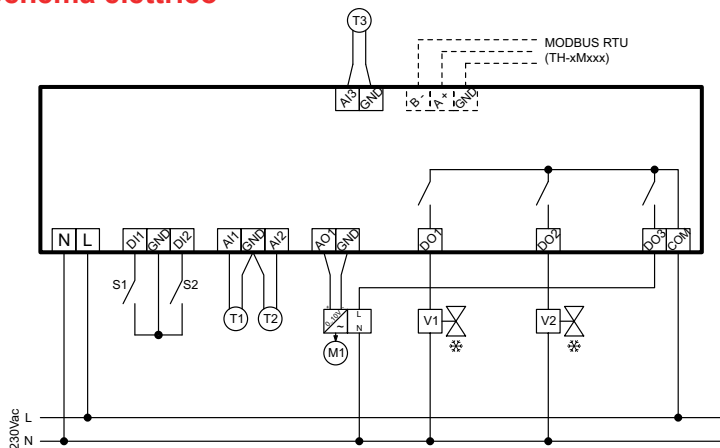
A questo punto si spegne l'icona  ed in base al valore del parametro $I28$, la ventilazione si ferma o rimane attiva:

se il parametro $I28=0$ o 3 il ventilatore si ferma,

se il parametro $I28=1$ o 2 il ventilatore rimane attivo alla velocità 1.

se il parametro $I28=4$ o 5 il ventilatore rimane attivo alla velocità scelta manualmente.

Schema elettrico



32. Regolazione con motore 3 velocità ON/OFF (Modello TH-2xxSx1)

Tutti i grafici sotto elencati sono riferiti ad una variazione di velocità automatica.

Il ventilatore è di tipo a 3 velocità on/off, le uscite sono definite come sotto indicato:

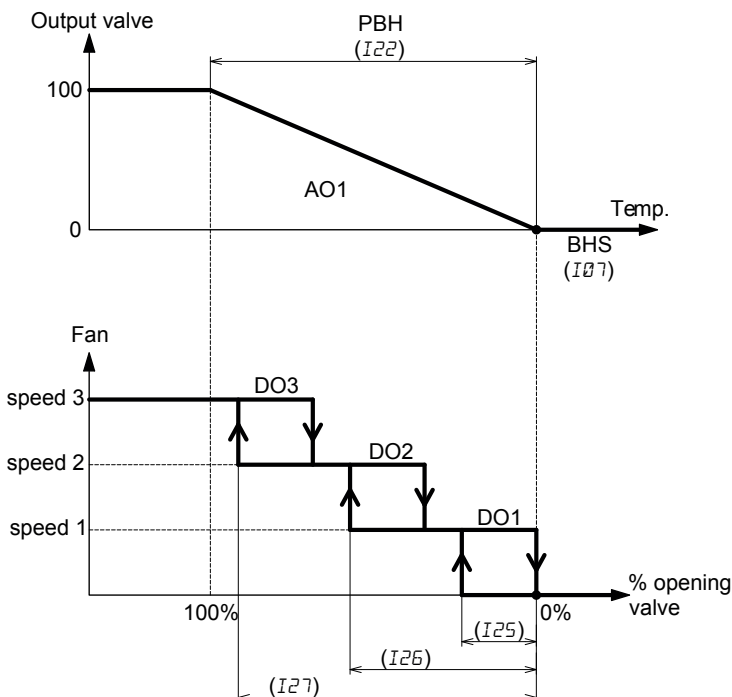
- uscita digitale **DO1** per la velocità 1
- uscita digitale **DO2** per la velocità 2
- uscita digitale **DO3** per la velocità 3

I parametri *I29*, *I30*, *I31*, *I32*, *I33* non sono utilizzati per questo tipo di regolazione.

• Funzionamento RISCALDAMENTO (M0 1=0)

L'icona "HEAT" è accesa ad indicare la funzione di riscaldamento.

La regolazione avviene con la seguente logica:



Se la temperatura di lavoro scende sotto *I07* inizia ad aprirsi la valvola (uscita **AO1**). L'icona si accende.

La valvola può essere regolata con azione PI, se il tempo integrale *I24* è diverso da 0 oppure con azione solo proporzionale se *I24*=0.

Il ventilatore è avviato quando la valvola ha raggiunto l'apertura definita dal parametro *I25*, e dopo che sia trascorso il ritardo all'avviamento ventilazione *I35*.

Se la temperatura continua a scendere, la velocità commuta dalla prima alla seconda se la valvola raggiunge l'apertura definita dal parametro *I26*. La velocità commuta dalla seconda alla terza se la valvola raggiunge l'apertura definita dal parametro *I27*.

L'isteresi di ciascuna velocità corrisponde al 20% del punto di attivazione corrispondente.

Esempio per la velocità 3:

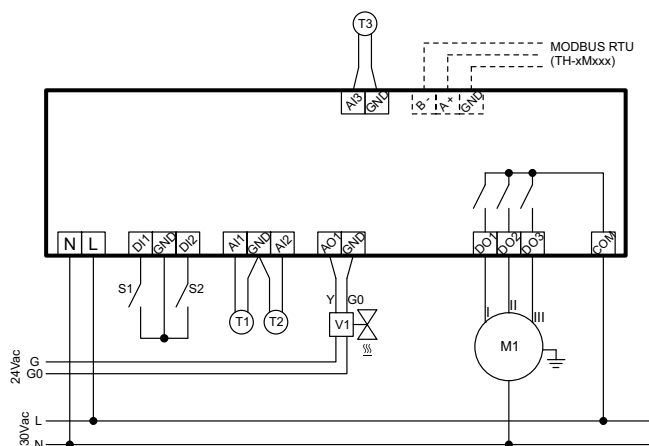
se *I27*=100%, la velocità 3 si attiva quando la valvola ha raggiunto l'apertura massima e viene disattivata quando la valvola si chiude del 20% rispetto a *I27* cioè a 80% della sua apertura.

L'icona si spegne se la valvola si chiude nuovamente, in questo caso il ventilatore viene fermato, se il parametro *I28*=0 o 2. Il ventilatore mantiene la velocità 1, se il parametro *I28*=1 o 3.

se il parametro *I28*=4 o 6 il ventilatore rimane attivo alla velocità scelta manualmente.

Nota: se è utilizzata la funzione termostato di minima è necessario che il termostato di minima sia chiuso quando la valvola è in regolazione, per poter avviare il ventilatore.

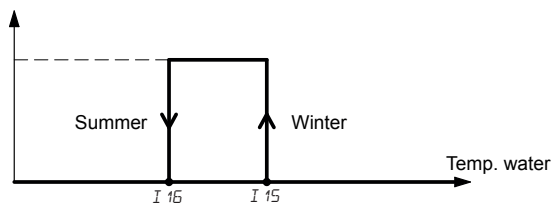
Schema elettrico



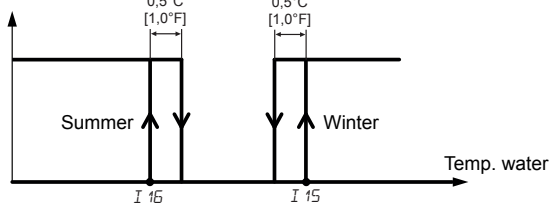
• Funzionamento RISCALDAMENTO/RAFFREDDAMENTO 2 TUBI con CAMBIO STAGIONE AUTOMATICO (M01=2):

La scelta della funzione avviene automaticamente tramite la sonda acqua. Utilizzare una delle sonde remote per questa funzione. Configurare i parametri M07=1 o M09=1 o M11=1 e regolare le soglie rilevate dalla sonda acqua per definire la funzione tramite parametri I15 e I16. Selezionare tramite il parametro I54 il modo di definizione della stagione di lavoro tra i 2 grafici sotto indicati.

I54=0 o 1



I54=2



All'accensione, se la temperatura della sonda acqua è compresa tra I16 e I15, vedere paragrafo "12. Cambio stagione automatico con sonda acqua (M01=2, 5 o 12)" pagina 26, per la definizione della stagione.

Nota: se nessuna sonda remota è configurata con la funzione sonda acqua per cambio stagione, la stagione di lavoro non è definita e non avviene nessuna regolazione.

• Funzionamento RISCALDAMENTO/RAFFREDDAMENTO 2 TUBI con CAMBIO STAGIONE da CONTATTO (M01=3):

La scelta della stagione avviene in base alla posizione del contatto remoto DI1 o DI2 configurato con la funzione "contatto remoto cambio stagione". Configurare uno dei contatti digitali come indicato in tabella sotto indicata.

M03 (o M05)=0	M04 (o M06)=	0	1
Contatto remoto cambio stagione	Estate		
	Inverno		

Se i contatti digitali sono utilizzati per altre funzioni, è possibile usare un ingresso sonda remota come "contatto remoto cambio stagione" configurando una delle sonde remote come indicato in tabella.

M07 (M09 o M11)=0	M08 (M10 o M12)=	0	1
Contatto remoto cambio stagione	Estate		
	Inverno		

Nota: se nessun contatto digitale e nessuna sonda remota è configurata con la funzione "contatto remoto cambio stagione", la funzione di lavoro è riscaldamento.

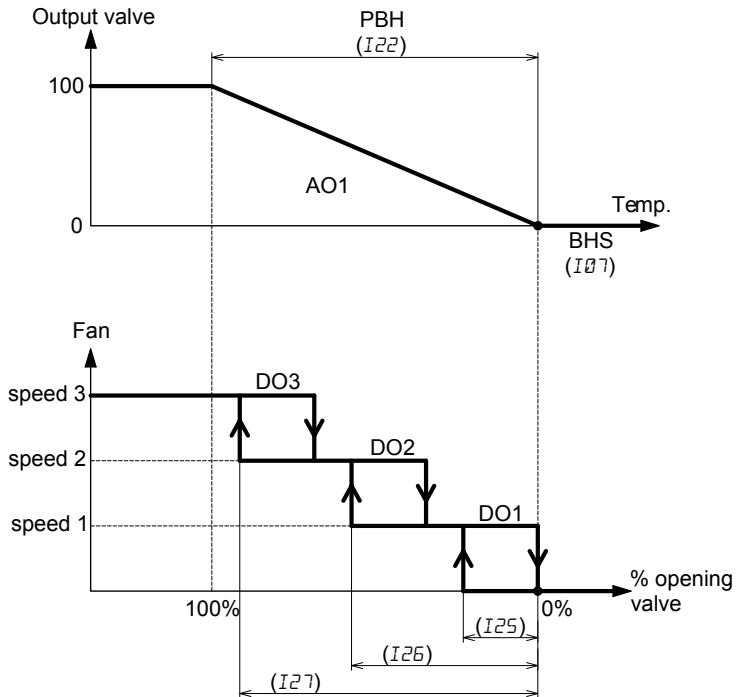
• Funzionamento RISCALDAMENTO/RAFFREDDAMENTO 2 TUBI con CAMBIO STAGIONE da PARAMETRO (M01=4):

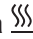
La scelta della stagione avviene in base alla scelta fatta manualmente (vds "Funzione tasto MODE" pagina 9).

Una volta effettuata la selezione compare l'icona "HEAT" se la funzione è riscaldamento oppure "COOL" se la funzione è raffreddamento.

La regolazione in riscaldamento avviene con la seguente logica per il funzionamento riscaldamento/raffreddamento 2 tubi ($I21=2, 3, 4$):

L'icona "HEAT" è accesa ad indicare la funzione di riscaldamento.



Se la temperatura di lavoro scende sotto $I27$, inizia ad aprirsi la valvola (uscita **AO1**). L'icona  si accende.

La valvola può essere regolata con azione PI, se il tempo integrale $I24$ è diverso da 0, oppure con azione solo proporzionale se $I24=0$.


Il ventilatore è avviato quando la valvola ha raggiunto l'apertura definita dal parametro $I25$ e dopo che sia trascorso il ritardo all'avviamento ventilazione $I36$.

Se la temperatura continua a scendere, la velocità commuta dalla prima alla seconda, se la valvola raggiunge l'apertura definita dal parametro $I26$. La velocità commuta dalla seconda alla terza, se la valvola raggiunge l'apertura definita dal parametro $I27$.

L'isteresi di ciascuna velocità, corrisponde al 20% del punto di attivazione corrispondente.

Esempio per la velocità 3:

se $I27=100\%$, la velocità 3 si attiva quando la valvola ha raggiunto l'apertura massima e viene disattivata quando la valvola si chiude del 20% rispetto a $I27$, cioè a 80% della sua apertura.

L'icona  si spegne se la valvola si chiude nuovamente, in questo caso il ventilatore viene fermato, se il parametro $I28=0$ o 2. Il ventilatore mantiene la velocità 1 se il parametro $I28=1$ o 3.

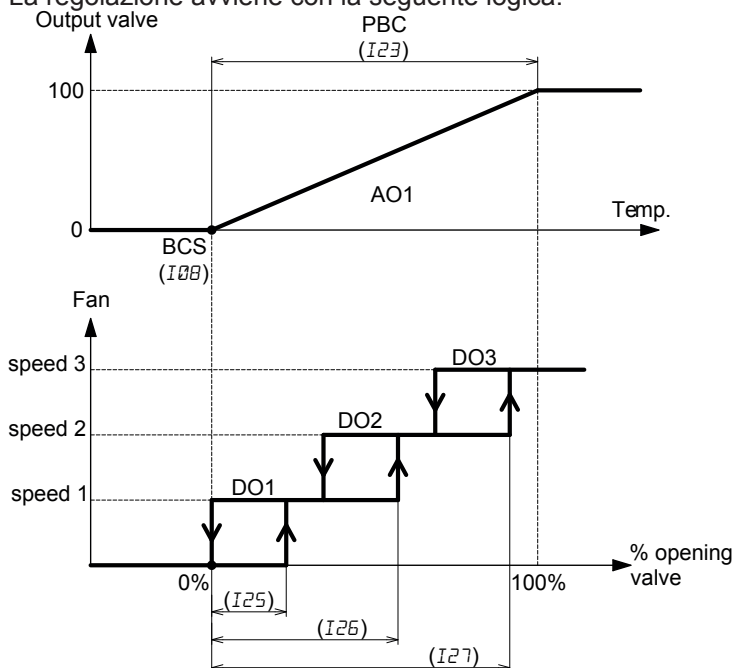
Il ventilatore mantiene la velocità scelta manualmente se il parametro $I28=4$ o 6.

Nota: se è utilizzata la funzione termostato di minima è necessario che il termostato di minima sia chiuso quando la valvola è in regolazione, per poter avviare il ventilatore.

La regolazione in raffreddamento avviene con la seguente logica per il funzionamento riscaldamento/raffreddamento 2 tubi (MØ 1=2, 3, 4):

L'icona "COOL" è accesa ad indicare la funzione di raffreddamento.

La regolazione avviene con la seguente logica:



Se la temperatura di lavoro sale sopra $I28$ inizia ad aprirsi la valvola (uscita **AO1**). L'icona ❄️ si accende.

La valvola può essere regolata con azione PI, se il tempo integrale $I24$ è diverso da 0, oppure con azione solo proporzionale se $I24=0$.

Il ventilatore è avviato quando la valvola ha raggiunto l'apertura definita dal parametro $I25$ e dopo che sia trascorso il ritardo all'avviamento ventilazione $I35$.

Se la temperatura continua a salire, la velocità commuta dalla prima alla seconda, se la valvola raggiunge l'apertura definita dal parametro $I26$. La velocità commuta dalla seconda alla terza, se la valvola raggiunge l'apertura definita dal parametro $I27$.

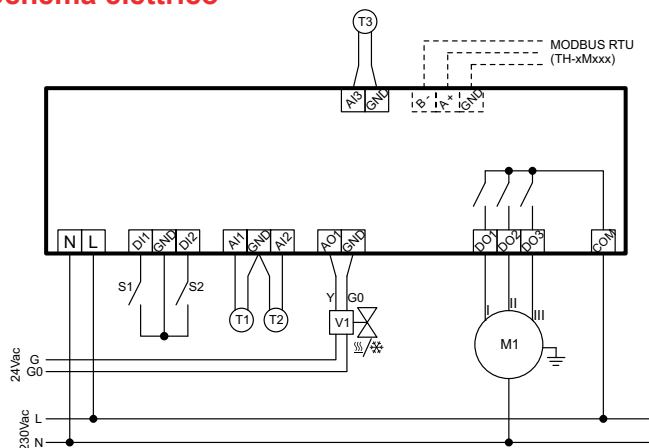
L'isteresi di ciascuna velocità corrisponde al 20% del punto di attivazione corrispondente.

Esempio per la velocità 3:

se $I27=100\%$, la velocità 3 si attiva quando la valvola ha raggiunto l'apertura massima e viene disattivata quando la valvola si chiude del 20% rispetto a $I27$ cioè a 80% della sua apertura.

L'icona ❄️ si spegne se la valvola si chiude nuovamente, in questo caso il ventilatore viene fermato se il parametro $I28=0$ o 3. Il ventilatore mantiene la velocità 1 se il parametro $I28=1$ o 2. Il ventilatore mantiene la velocità scelta manualmente se il parametro $I28=4$ o 5.

Schema elettrico

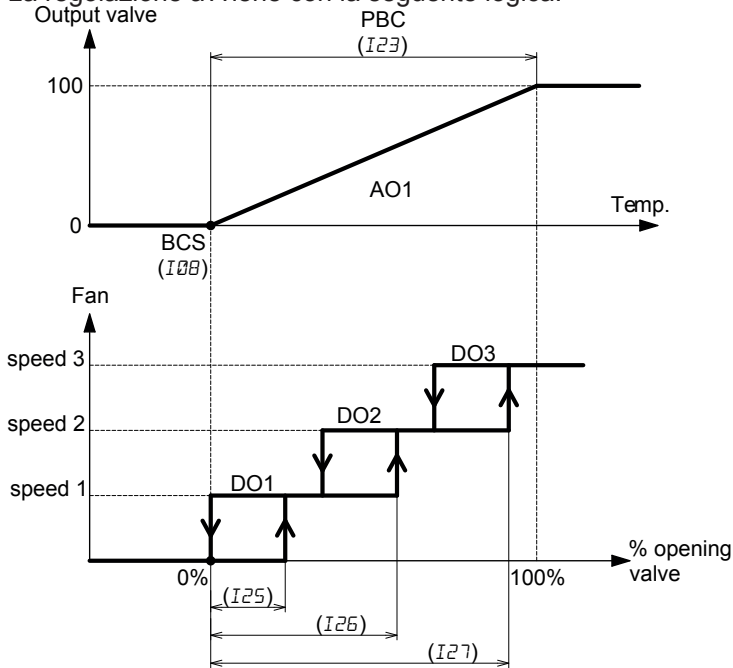


TH-2xxSx1

• **Funzionamento RAFFREDDAMENTO (M1=10)**

L'icona "COOL" è accesa ad indicare la funzione di raffreddamento.

La regolazione avviene con la seguente logica:



Se la temperatura di lavoro sale sopra $I28$ inizia ad aprirsi la valvola (uscita **AO1**). L'icona ❄️ si accende.

La valvola può essere regolata con azione PI, se il tempo integrale $I24$ è diverso da 0, oppure con azione solo proporzionale se $I24=0$.

Il ventilatore è avviato quando la valvola ha raggiunto l'apertura definita dal parametro $I25$ e dopo che sia trascorso il ritardo all'avviamento ventilazione $I36$.

Se la temperatura continua a salire, la velocità commuta dalla prima alla seconda, se la valvola raggiunge l'apertura definita dal parametro $I26$. La velocità commuta dalla seconda alla terza, se la valvola raggiunge l'apertura definita dal parametro $I27$.

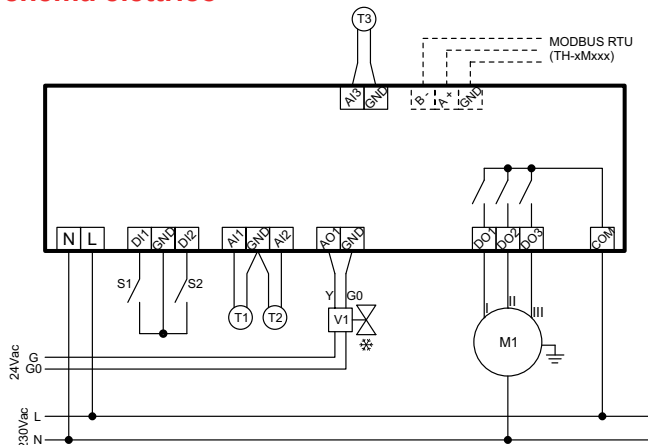
L'isteresi di ciascuna velocità corrisponde al 20% del punto di attivazione corrispondente.

Esempio per la velocità 3:

se $I27=100\%$, la velocità 3 si attiva quando la valvola ha raggiunto l'apertura massima e viene disattivata quando la valvola si chiude del 20% rispetto a $I27$ cioè a 80% della sua apertura.

L'icona ❄️ si spegne se la valvola si chiude nuovamente, in questo caso il ventilatore viene fermato, se il parametro $I28=0$ o 3. Il ventilatore mantiene la velocità 1 se il parametro $I28=1$ o 2. Il ventilatore mantiene la velocità scelta manualmente se il parametro $I28=4$ o 5.

Schema elettrico



33. Regolazione (Modello TH-3xxSx1)

Tutti i grafici sotto elencati sono riferiti ad una variazione di velocità automatica.

Il ventilatore è di tipo a 3 velocità on/off, le uscite sono definite come sotto indicato:

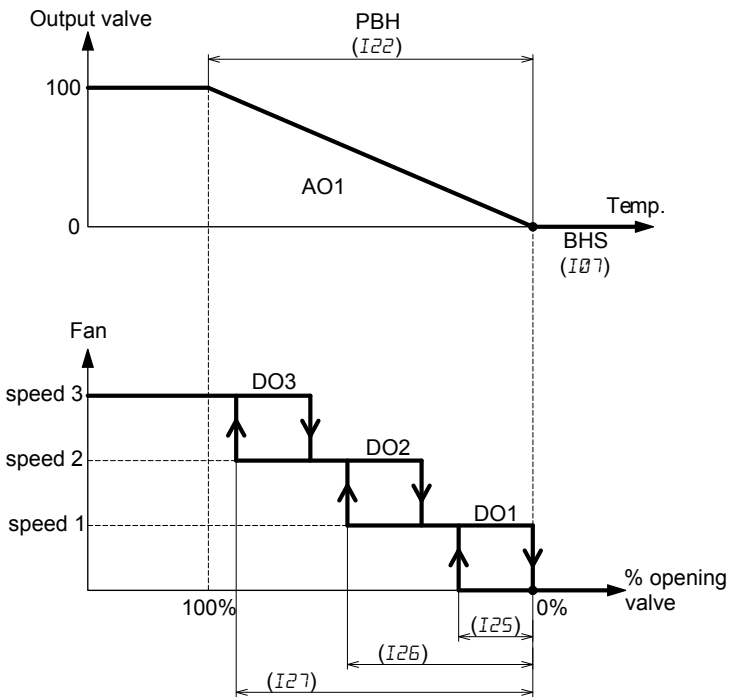
- uscita digitale **DO1** per la velocità 1
- uscita digitale **DO2** per la velocità 2
- uscita digitale **DO3** per la velocità 3

I parametri $I29$, $I30$, $I31$, $I32$, $I33$ non sono utilizzati per questo tipo di regolazione.

• Funzionamento RISCALDAMENTO ($M0=0$)

L'icona "HEAT" è accesa ad indicare la funzione di riscaldamento.

La regolazione avviene con la seguente logica:



Se la temperatura di lavoro scende sotto $I07$ inizia ad aprirsi la valvola (uscita **AO1**). L'icona si accende.

La valvola può essere regolata con azione PI, se il tempo integrale $I24$ è diverso da 0, oppure con azione solo proporzionale se $I24=0$.

Il ventilatore è avviato quando la valvola ha raggiunto l'apertura definita dal parametro $I25$ e dopo che sia trascorso il ritardo all'avviamento ventilazione $I36$.

Se la temperatura continua a scendere, la velocità commuta dalla prima alla seconda, se la valvola raggiunge l'apertura definita dal parametro $I26$. La velocità commuta dalla seconda alla terza, se la valvola raggiunge l'apertura definita dal parametro $I27$.

L'isteresi di ciascuna velocità corrisponde al 20% del punto di attivazione corrispondente.

Esempio per la velocità 3:

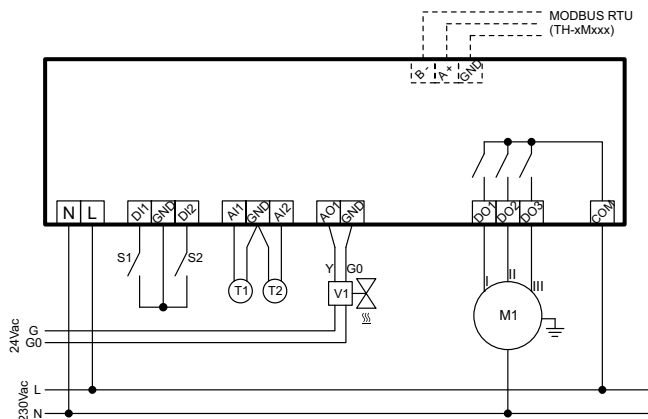
se $I27=100\%$, la velocità 3 si attiva quando la valvola ha raggiunto l'apertura massima e viene disattivata quando la valvola si chiude del 20% rispetto a $I27$ cioè a 80% della sua apertura.

L'icona si spegne se la valvola si chiude nuovamente, in questo caso il ventilatore viene fermato se il parametro $I28=0$ o 2. Il ventilatore mantiene la velocità 1 se il parametro $I28=1$ o 3.

Il ventilatore mantiene la velocità scelta manualmente se il parametro $I28=4$ o 6.

Nota: se è utilizzata la funzione termostato di minima è necessario che il termostato di minima sia chiuso quando la valvola è in regolazione, per poter avviare il ventilatore.

Schema elettrico

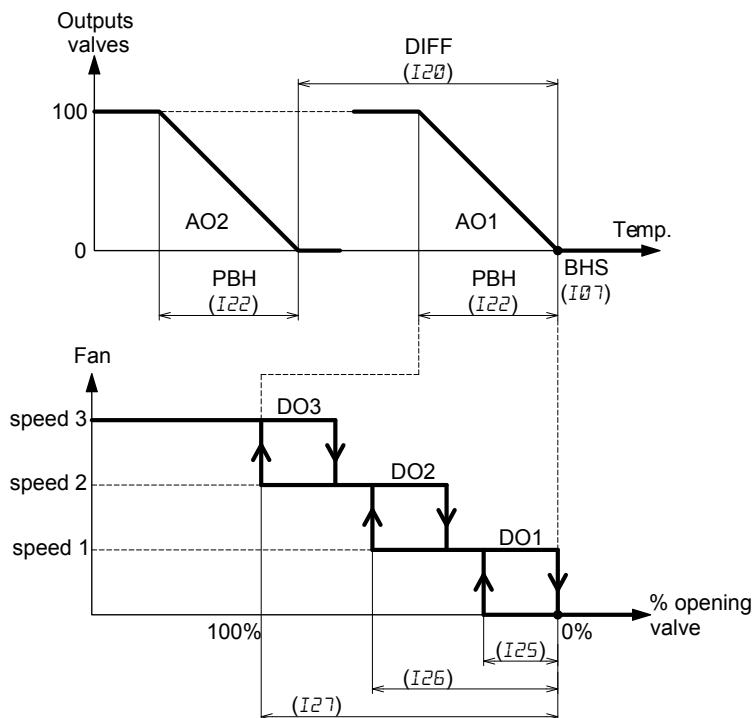



TH-3xxSx1

• Funzionamento RISCALDAMENTO/RISCALDAMENTO (M0 1=1)

L'icona "HEAT" è accesa ad indicare la funzione di riscaldamento.

La regolazione avviene con la seguente logica:



Se la temperatura di lavoro scende sotto $I07$ inizia ad aprirsi la prima valvola V1 (uscita **AO1**). L'icona  si accende.

La valvola può essere regolata con azione PI, se il tempo integrale $I24$ è diverso da 0, oppure con azione solo proporzionale se $I24=0$.

Il ventilatore è avviato quando la valvola ha raggiunto l'apertura definita dal parametro $I25$ e dopo che sia trascorso il ritardo all'avviamento ventilazione $I36$.

Se la temperatura continua a scendere, la velocità commuta dalla prima alla seconda, se la valvola V1 raggiunge l'apertura definita dal parametro $I26$. La velocità commuta dalla seconda alla terza, se la valvola V1 raggiunge l'apertura definita dal parametro $I27$.


L'isteresi di ciascuna velocità corrisponde al 20% del punto di attivazione corrispondente.

Esempio per la velocità 3:

se $I27=100\%$, la velocità 3 si attiva quando la valvola ha raggiunto l'apertura massima e viene disattivata quando la valvola si chiude del 20% rispetto a $I27$ cioè a 80% della sua apertura.

Se la temperatura scende sotto $I07 - I20$ si apre la seconda valvola V2 (uscita **AO2**). Quest'ultima viene regolata con azione proporzionale.

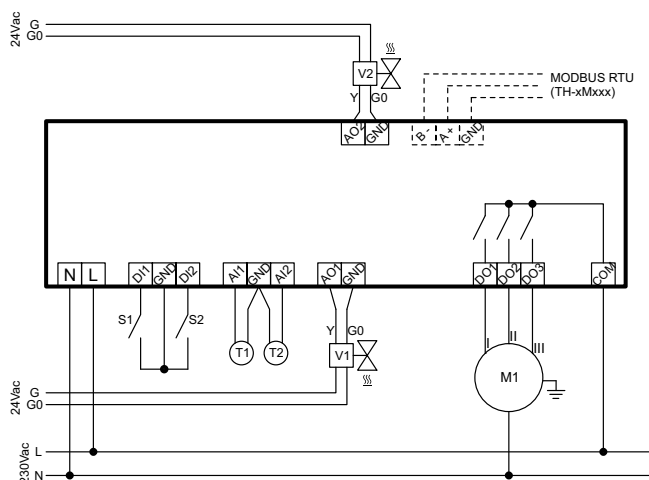
Se la temperatura scende sotto $I07 - I20 - I22$ la valvola V2 è completamente aperta.

L'icona  si spegne se la valvola V1 si chiude nuovamente, in questo caso il ventilatore viene fermato se il parametro $I20=0$ o 2. Il ventilatore mantiene la velocità 1 se il parametro $I20=1$ o 3.

Il ventilatore mantiene la velocità scelta manualmente se il parametro $I20=4$ o 6.

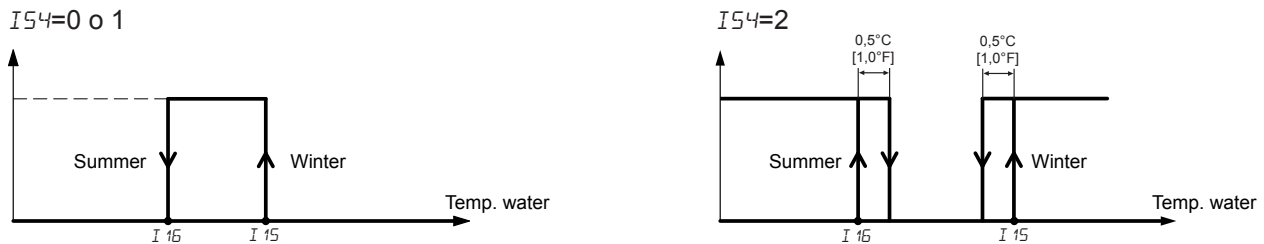
Nota: se è utilizzata la funzione termostato di minima è necessario che il termostato di minima sia chiuso quando la valvola è in regolazione, per poter avviare il ventilatore.

Schema elettrico



• Funzionamento RISCALDAMENTO/RAFFREDDAMENTO 2 TUBI con CAMBIO STAGIONE AUTOMATICO (M01=2, 12):

La scelta della funzione avviene automaticamente tramite la sonda acqua. Utilizzare una delle sonde remote per questa funzione. Configurare i parametri M07=1 o M09=1 o M11=1 e regolare le soglie rilevate dalla sonda acqua per definire la funzione tramite parametri I15 e I16. Selezionare tramite il parametro I54 il modo di definizione della stagione di lavoro tra i 2 grafici sotto indicati.



All'accensione, se la temperatura della sonda acqua è compresa tra I16 e I15, vedere paragrafo "12. Cambio stagione automatico con sonda acqua (M01=2, 5 o 12)" pagina 26, per la definizione della stagione.

Nota: se nessuna sonda remota è configurata con la funzione sonda acqua per cambio stagione, la stagione di lavoro non è definita e non avviene nessuna regolazione.

• Funzionamento RISCALDAMENTO/RAFFREDDAMENTO 2 TUBI con CAMBIO STAGIONE da CONTATTO (M01=3, 13):

La scelta della stagione avviene in base alla posizione del contatto remoto DI1 o DI2 configurato con la funzione "contatto remoto cambio stagione". Configurare uno dei contatti digitali come indicato in tabella sotto indicata.

M03 (o M05)=0	M04 (o M06)=	0	1
Contatto remoto cambio stagione	Estate		
	Inverno		

Se i contatti digitali sono utilizzati per altre funzioni, è possibile usare un ingresso sonda remota come "contatto remoto cambio stagione" configurando una delle sonde remote come indicato in tabella.

M07 (M09 o M11)=0	M08 (M10 o M12)=	0	1
Contatto remoto cambio stagione	Estate		
	Inverno		

Nota: se nessun contatto digitale e nessuna sonda remota è configurata con la funzione "contatto remoto cambio stagione", la funzione di lavoro è riscaldamento.

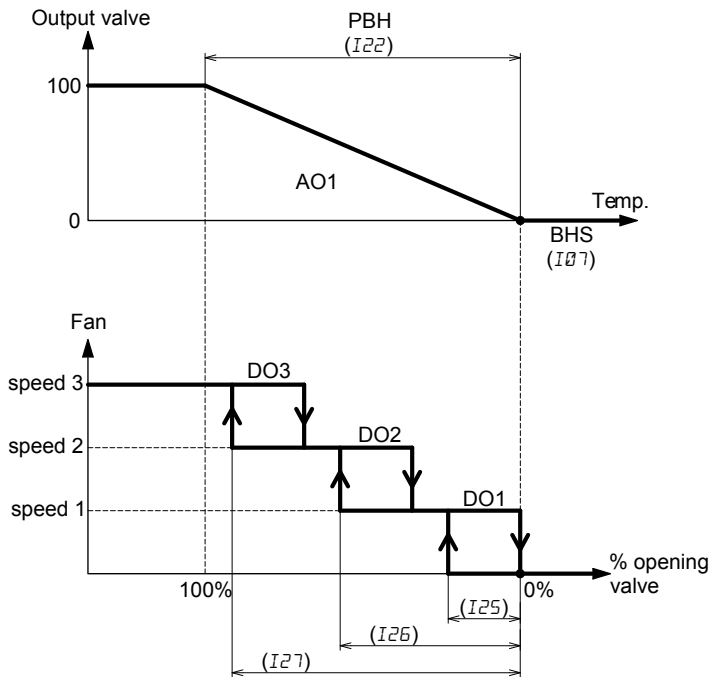
• Funzionamento RISCALDAMENTO/RAFFREDDAMENTO 2 TUBI con CAMBIO STAGIONE da PARAMETRO (M01=4, 14):


La scelta della stagione avviene in base alla scelta fatta manualmente (vds "Funzione tasto MODE" pagina 9).

Una volta effettuata la selezione compare l'icona "HEAT" se la funzione è riscaldamento oppure "COOL" se la funzione è raffreddamento.

La regolazione in riscaldamento avviene con la seguente logica per il funzionamento riscaldamento/raffreddamento 2 tubi:

L'icona "HEAT" è accesa ad indicare la funzione di riscaldamento. La regolazione avviene con la seguente logica:



Se la temperatura di lavoro scende sotto $I27$ inizia ad aprirsi la valvola (uscita **AO1**). L'icona  si accende.

La valvola può essere regolata con azione PI, se il tempo integrale $I24$ è diverso da 0, oppure con azione solo proporzionale se $I24=0$.

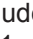
Il ventilatore è avviato quando la valvola ha raggiunto l'apertura definita dal parametro $I25$ e dopo che sia trascorso il ritardo all'avviamento ventilazione $I35$.

Se la temperatura continua a scendere, la velocità commuta dalla prima alla seconda, se la valvola raggiunge l'apertura definita dal parametro $I25$. La velocità commuta dalla seconda alla terza, se la valvola raggiunge l'apertura definita dal parametro $I27$.

L'isteresi di ciascuna velocità corrisponde al 20% del punto di attivazione corrispondente.

Esempio per la velocità 3:

se $I27=100\%$, la velocità 3 si attiva quando la valvola ha raggiunto l'apertura massima e viene disattivata quando la valvola si chiude del 20% rispetto a $I27$ cioè a 80% della sua apertura.

L'icona  si spegne se la valvola si chiude nuovamente, in questo caso il ventilatore viene fermato se il parametro $I28=0$ o 2. Il ventilatore mantiene la velocità 1 se il parametro $I28=1$ o 3.

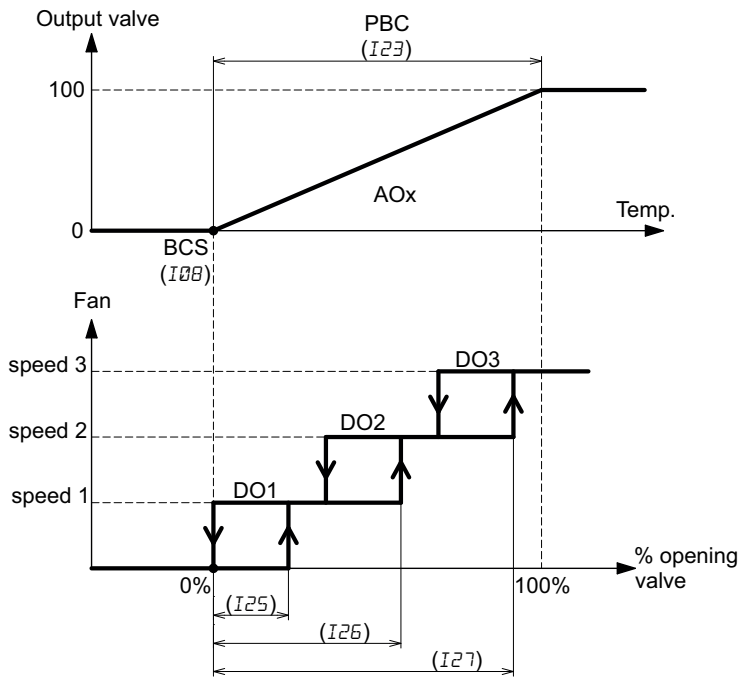
Il ventilatore mantiene la velocità scelta manualmente se il parametro $I28=4$ o 6.

Nota: se è utilizzata la funzione termostato di minima è necessario che il termostato di minima sia chiuso quando la valvola è in regolazione, per poter avviare il ventilatore.

La regolazione in raffreddamento avviene con la seguente logica per il funzionamento riscaldamento/raffreddamento 2 tubi (AOx=AO1 con $M01=2,3,4$ o AOx=AO2 con $M01=12,13,14$):

L'icona "COOL" è accesa ad indicare la funzione di raffreddamento.

La regolazione avviene con la seguente logica:



Se la temperatura di lavoro sale sopra $I08$ inizia ad aprirsi la valvola (uscita **AOx**). L'icona ❄️ si accende.

La valvola può essere regolata con azione PI, se il tempo integrale $I24$ è diverso da 0, oppure con azione solo proporzionale se $I24=0$.

Il ventilatore è avviato quando la valvola ha raggiunto l'apertura definita dal parametro $I25$ e dopo che sia trascorso il ritardo all'avviamento ventilazione $I35$.

Se la temperatura continua a salire, la velocità commuta dalla prima alla seconda, se la valvola raggiunge l'apertura definita dal parametro $I26$. La velocità commuta dalla seconda alla terza, se la valvola raggiunge l'apertura definita dal parametro $I27$.

L'isteresi di ciascuna velocità corrisponde al 20% del punto di attivazione corrispondente.

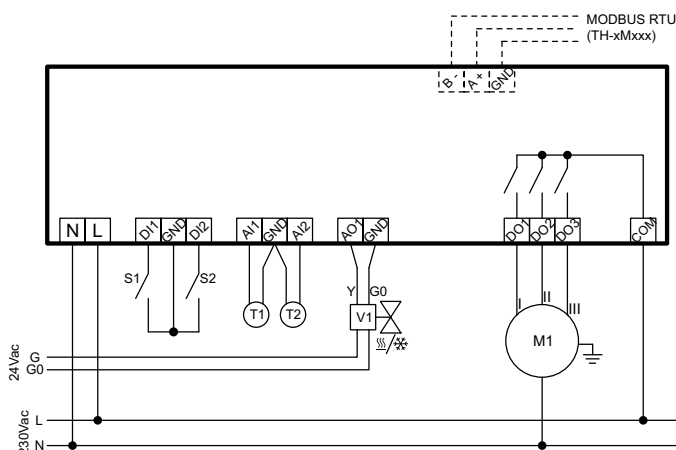
Esempio per la velocità 3:

se $I27=100\%$, la velocità 3 si attiva quando la valvola ha raggiunto l'apertura massima e viene disattivata quando la valvola si chiude del 20% rispetto a $I27$ cioè a 80% della sua apertura.

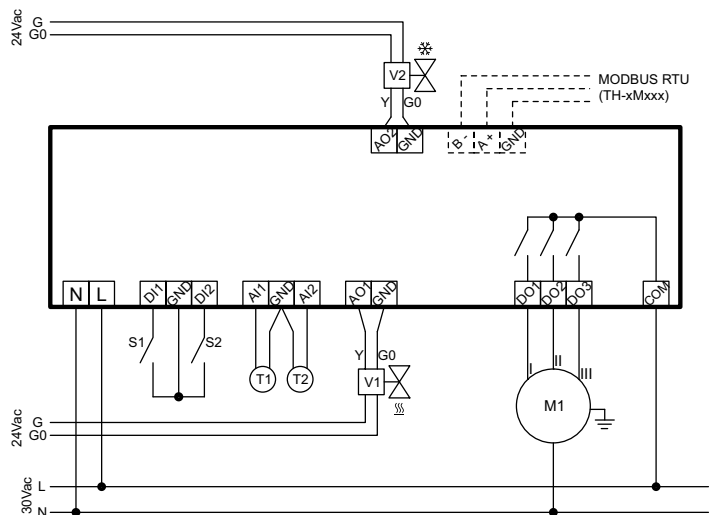
L'icona ❄️ si spegne se la valvola si chiude nuovamente, in questo caso il ventilatore viene fermato se il parametro $I28=0$ o 3. Il ventilatore mantiene la velocità 1 se il parametro $I28=1$ o 2. Il ventilatore mantiene la velocità scelta manualmente se il parametro $I28=4$ o 5.

Schemi elettrici

M01=2,3,4



M01=12,13,14



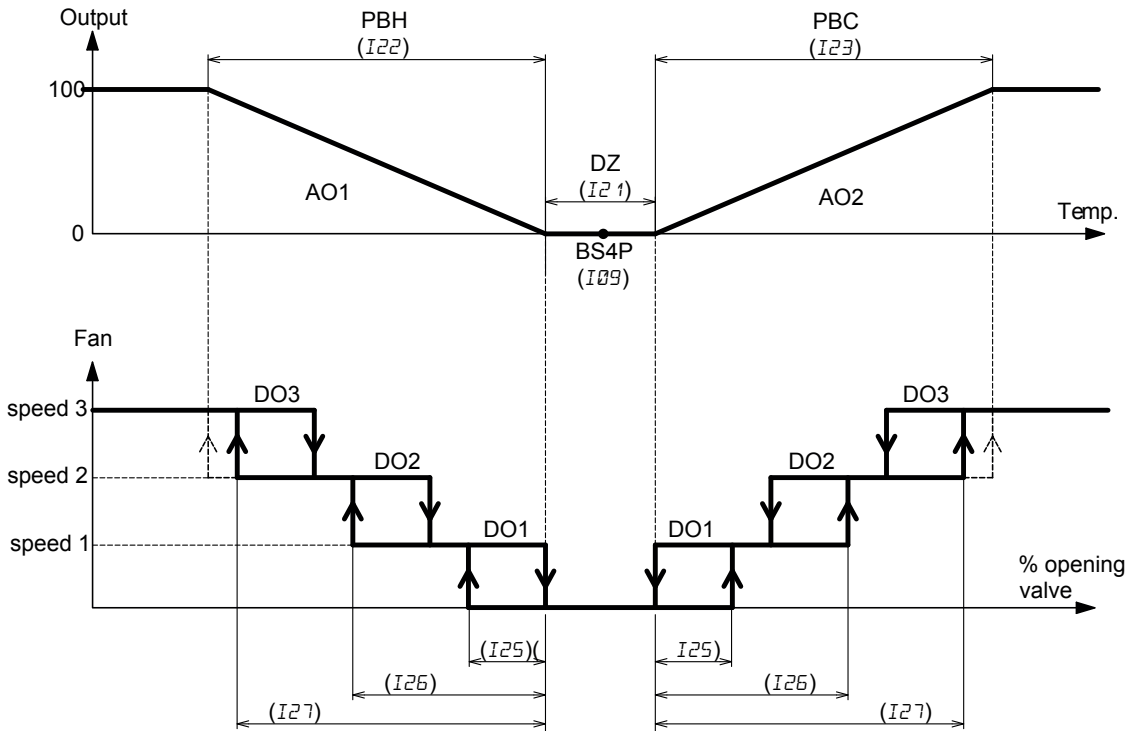
• **Funzionamento RISCALDAMENTO/RAFFREDDAMENTO 4 TUBI (MØ 1=8)**

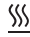
La scelta della funzione avviene in automatico in base alla temperatura di lavoro (vds "11. Sonda(e) di regolazione" pagina 26).

Se la temperatura di lavoro è maggiore di $I09 + (I21 : 2)$ si accende l'icona "COOL" ad indicare il funzionamento in raffreddamento.

Se la temperatura di lavoro è minore di $I09 - (I21 : 2)$ si accende l'icona "HEAT" ad indicare il funzionamento in riscaldamento.

All'accensione se la temperatura di lavoro è all'interno della zona neutra, è accesa l'icona "HEAT".



Se la temperatura di lavoro scende sotto $I09 - (I21 : 2)$ inizia ad aprirsi la valvola di riscaldamento (uscita **AO1**). L'icona  si accende.

La valvola può essere regolata con azione PI, se il tempo integrale $I24$ è diverso da 0, oppure con azione solo proporzionale se $I24=0$.

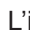
Il ventilatore è avviato quando la valvola ha raggiunto l'apertura definita dal parametro $I25$ e dopo che sia trascorso il ritardo all'avviamento ventilazione $I36$.

Se la temperatura continua a scendere, la velocità commuta dalla prima alla seconda, se la valvola raggiunge l'apertura definita dal parametro $I26$. La velocità commuta dalla seconda alla terza, se la valvola raggiunge l'apertura definita dal parametro $I27$.

L'isteresi di ciascuna velocità corrisponde al 20% del punto di attivazione corrispondente.


Esempio per la velocità 3:

se $I27=100\%$, la velocità 3 si attiva quando la valvola ha raggiunto l'apertura massima e viene disattivata quando la valvola si chiude del 20% rispetto a $I27$ cioè a 80% della sua apertura.

L'icona  si spegne se la valvola di riscaldamento si chiude nuovamente, in questo caso il ventilatore viene fermato se il parametro $I28=0$ o 2. Il ventilatore mantiene la velocità 1 se il parametro $I28=1$ o 3.

Il ventilatore mantiene la velocità scelta manualmente se il parametro $I28=4$ o 6.

Nota: se è utilizzata la funzione termostato di minima è necessario che il termostato di minima sia chiuso quando la valvola è in regolazione, per poter avviare il ventilatore.

Se la temperatura di lavoro sale sopra $I09 + (I21 : 2)$ inizia ad aprirsi la valvola di raffreddamento (uscita **AO2**). L'icona  si accende.

La valvola può essere regolata con azione PI, se il tempo integrale $I24$ è diverso da 0, oppure con azione solo proporzionale se $I24=0$.


Il ventilatore è avviato quando la valvola ha raggiunto l'apertura definita dal parametro $I25$ e dopo che sia trascorso il ritardo all'avviamento ventilazione $I36$.

Se la temperatura continua a salire, la velocità commuta dalla prima alla seconda, se la valvola raggiunge l'apertura definita dal parametro $I26$. La velocità commuta dalla seconda alla terza, se la valvola raggiunge l'apertura definita dal parametro $I27$.

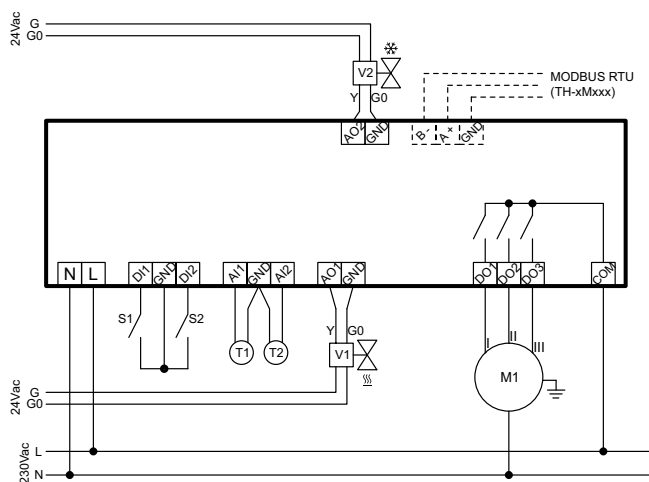
L'isteresi di ciascuna velocità corrisponde al 20% del punto di attivazione corrispondente.

Esempio per la velocità 3:

se $I27=100\%$, la velocità 3 si attiva quando la valvola ha raggiunto l'apertura massima e viene disattivata quando la valvola si chiude del 20% rispetto a $I27$ cioè a 80% della sua apertura.

L'icona  si spegne se la valvola di raffreddamento si chiude nuovamente, in questo caso il ventilatore viene fermato se il parametro $I28=0$ o 3. Il ventilatore mantiene la velocità 1 se il parametro $I28=1$ o 2. Il ventilatore mantiene la velocità scelta manualmente se il parametro $I28=4$ o 5.

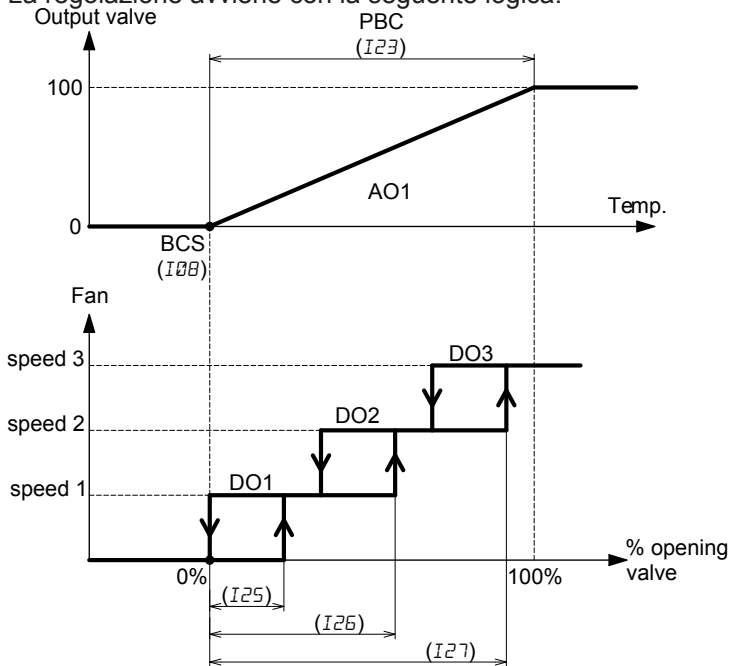
Schema elettrico



TH-3xxSx1

• **Funzionamento RAFFREDDAMENTO** ($M1=10$)

L'icona "COOL" è accesa ad indicare la funzione di raffreddamento.
La regolazione avviene con la seguente logica:



Se la temperatura di lavoro sale sopra $I28$ inizia ad aprirsi la valvola (uscita **AO1**). L'icona ❄️ si accende.

La valvola può essere regolata con azione PI, se il tempo integrale $I24$ è diverso da 0, oppure con azione solo proporzionale se $I24=0$.

Il ventilatore è avviato quando la valvola ha raggiunto l'apertura definita dal parametro $I25$ e dopo che sia trascorso il ritardo all'avviamento ventilazione $I35$.

Se la temperatura continua a salire, la velocità commuta dalla prima alla seconda, se la valvola raggiunge l'apertura definita dal parametro $I26$. La velocità commuta dalla seconda alla terza, se la valvola raggiunge l'apertura definita dal parametro $I27$.

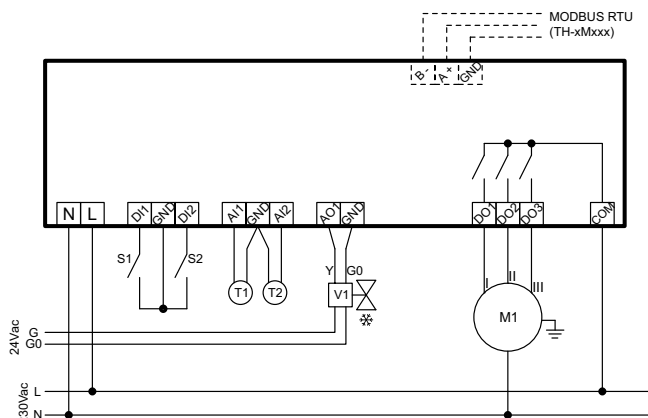
L'isteresi di ciascuna velocità corrisponde al 20% del punto di attivazione corrispondente.

Esempio per la velocità 3:

se $I27=100\%$, la velocità 3 si attiva quando la valvola ha raggiunto l'apertura massima e viene disattivata quando la valvola si chiude del 20% rispetto a $I27$ cioè a 80% della sua apertura.

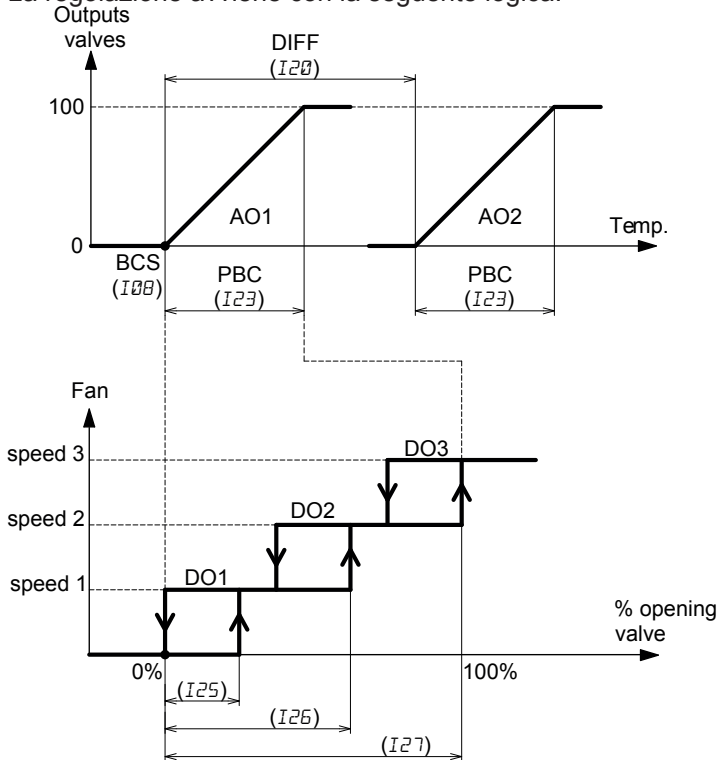
L'icona ❄️ si spegne se la valvola si chiude nuovamente, in questo caso il ventilatore viene fermato se il parametro $I28=0$ o 3. Il ventilatore mantiene la velocità 1 se il parametro $I28=1$ o 2. Il ventilatore mantiene la velocità scelta manualmente se il parametro $I28=4$ o 5.

Schema elettrico



• Funzionamento RAFFREDDAMENTO/RAFFREDDAMENTO (M0 1=11)

L'icona "COOL" è accesa ad indicare la funzione di raffreddamento.
 La regolazione avviene con la seguente logica:



Se la temperatura di lavoro sale sopra $I08$ inizia ad aprirsi la prima valvola V1 (uscita **AO1**). L'icona ❄️ si accende.
 La valvola può essere regolata con azione PI, se il tempo integrale $I24$ è diverso da 0, oppure con azione solo proporzionale se $I24=0$.

Il ventilatore è avviato quando la valvola ha raggiunto l'apertura definita dal parametro $I25$ e dopo che sia trascorso il ritardo all'avviamento ventilazione $I36$.

Se la temperatura continua a salire, la velocità commuta dalla prima alla seconda, se la valvola V1 raggiunge l'apertura definita dal parametro $I26$. La velocità commuta dalla seconda alla terza, se la valvola V1 raggiunge l'apertura definita dal parametro $I27$.

L'isteresi di ciascuna velocità corrisponde al 20% del punto di attivazione corrispondente.

Esempio per la velocità 3:

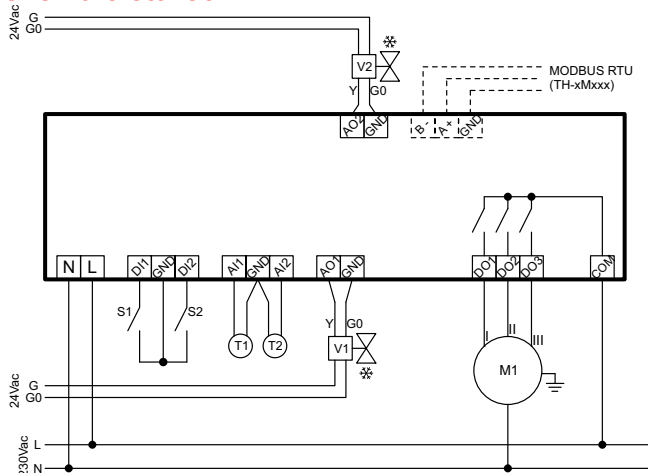
se $I27=100\%$, la velocità 3 si attiva quando la valvola ha raggiunto l'apertura massima e viene disattivata quando la valvola si chiude del 20% rispetto a $I27$ cioè a 80% della sua apertura.

Se la temperatura sale sopra $I08 + I20$ si apre la seconda valvola V2 (uscita **AO2**). Quest'ultima viene regolata con azione proporzionale.

Se la temperatura sale sopra $I08 + I20 + I23$ la valvola V2 è completamente aperta.

L'icona ❄️ si spegne se la valvola V1 si chiude nuovamente, in questo caso il ventilatore viene fermato se il parametro $I28=0$ o 3. Il ventilatore mantiene la velocità 1 se il parametro $I28=1$ o 2. Il ventilatore mantiene la velocità scelta manualmente se il parametro $I28=4$ o 5.

Schema elettrico



34. Regolazione (Modello TH-4xxSx1)

Tutti i grafici sotto elencati sono riferiti ad una variazione di velocità automatica.

Il ventilatore è di tipo a 3 velocità on/off, le uscite sono definite come sotto indicato:

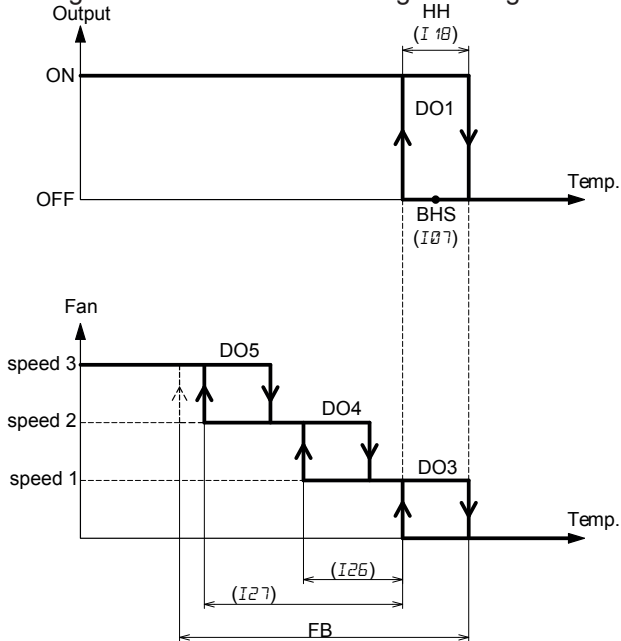
- uscita digitale **DO3** per la velocità 1
- uscita digitale **DO4** per la velocità 2
- uscita digitale **DO5** per la velocità 3

I parametri $I29$, $I30$, $I31$, $I32$, $I33$ non sono utilizzati per questo tipo di regolazione.

• Funzionamento RISCALDAMENTO ($M01=0$)

L'icona "HEAT" è accesa ad indicare la funzione di riscaldamento.

La regolazione avviene con la seguente logica:



- Funzionamento con $M02=0$ o 2 (l'uscita digitale **DO1** non comanda una resistenza elettrica).

Se la temperatura di lavoro scende sotto $I07 - (I18 : 2)$ il relè **DO1** viene attivato e parte il ventilatore alla velocità 1, dopo che sia trascorso il ritardo all'accensione $I35$.

Se la temperatura continua a scendere, le commutazioni delle velocità avvengono nel modo seguente:

- la velocità commuta dalla prima alla seconda, se la temperatura scende sotto $I07 - (I18 : 2) - [I26 \times (FB - I18)]$,
- la velocità commuta dalla seconda alla terza, se la temperatura scende sotto $I07 - (I18 : 2) - [I27 \times (FB - I18)]$.

L'icona  si accende indicando la funzione riscaldamento attivo.

Se la temperatura di lavoro aumenta e raggiunge $I07 - (I18 : 2)$ la velocità rimane costante alla velocità 1, fino a quando la temperatura di lavoro non superi $I07 + (I18 : 2)$.

A questo punto si spegne l'icona  ed in base al valore del parametro $I28$ la ventilazione si ferma o rimane attiva:

- se il parametro $I28=0$ o 2 il ventilatore si ferma,
- se il parametro $I28=1$ o 3 il ventilatore rimane attivo alla velocità 1.
- se il parametro $I28=4$ o 6 il ventilatore rimane attivo alla velocità scelta manualmente.

- Funzionamento con $M02=1$ o 3 (l'uscita digitale **DO1** comanda una resistenza elettrica).


Se la temperatura di lavoro scende sotto $I07 - (I18 : 2)$ il relè **DO1** viene attivato ed il ventilatore parte subito alla velocità 1 indipendentemente dal ritardo all'accensione $I35$.

Se la temperatura continua a scendere, le commutazioni delle velocità avvengono nel modo seguente:

- la velocità commuta dalla prima alla seconda se la temperatura scende sotto $I07 - (I18 : 2) - [I26 \times (FB - I18)]$,
- la velocità commuta dalla seconda alla terza se la temperatura scende sotto $I07 - (I18 : 2) - [I27 \times (FB - I18)]$.

Le icone  e  si accendono indicando la funzione riscaldamento attivo con resistenza elettrica.

Se la temperatura di lavoro aumenta e raggiunge $I07 - (I18 : 2)$ la velocità rimane costante alla velocità 1, fino a quando la temperatura di lavoro non superi $I07 + (I18 : 2)$.

A questo punto le icone  e  si spengono ed in base al valore del parametro $I28$ la ventilazione si ferma dopo il ritardo $I35$ o rimane attiva per ricircolo aria:

- se il parametro $I28=0$ o 2 il ventilatore si ferma dopo che sia trascorso il ritardo $I35$.
- se il parametro $I28=1$ o 3 il ventilatore rimane attivo alla velocità 1.

se il parametro $I2B=4$ o 6 il ventilatore rimane attivo alla velocità scelta manualmente.

La velocità 1 viene attivata e disattivata assieme all'uscita riscaldamento.

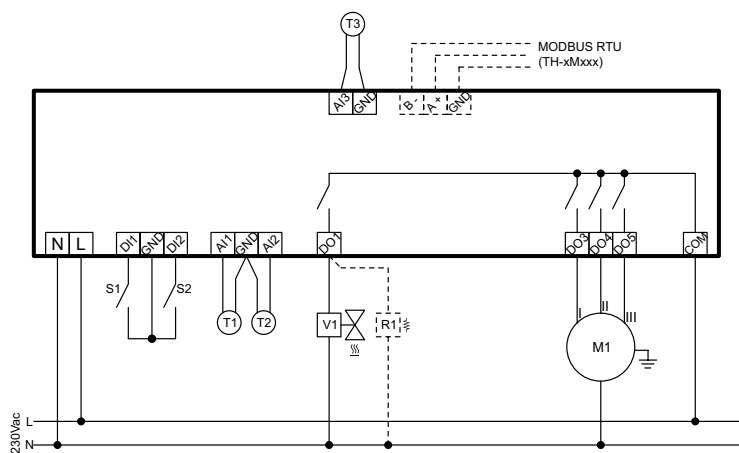
L'isteresi delle velocità 2 e 3 viene calcolato in automatico e corrisponde al 20% della banda FB (vds "Logica variazione velocità automatica motore 3 velocità on/off con uscite on/off" pagina 32).

Esempio: se $I1B=0.5^{\circ}\text{C}$, $\text{FB}=2^{\circ}\text{C}$ l'isteresi delle velocità 2 e 3 vale 0.4°C .

Note:

- se è utilizzata la funzione termostato di minima è necessario che il termostato di minima sia chiuso quando la valvola è in regolazione per poter avviare il ventilatore. Se invece si attiva la resistenza elettrica, il ventilatore parte subito indipendentemente dalla posizione del termostato di minima,
- il parametro $I25$ non è utilizzato.

Schema elettrico

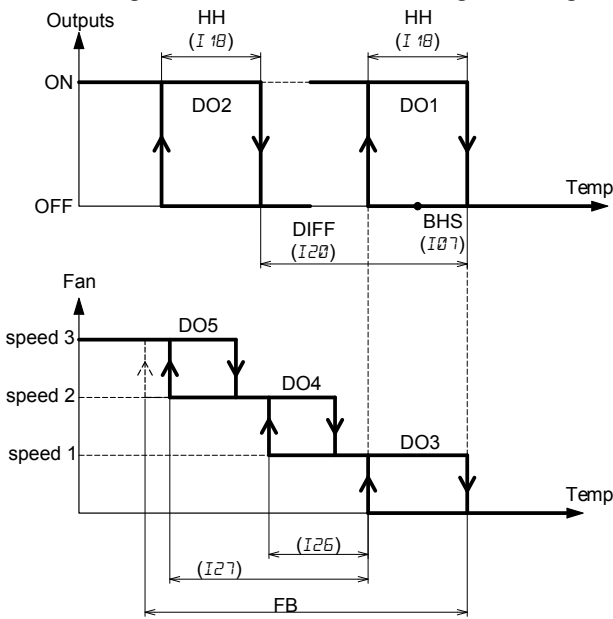


TH-4xxSx1

• Funzionamento RISCALDAMENTO/RISCALDAMENTO (M01=1)

L'icona "HEAT" è accesa ad indicare la funzione di riscaldamento.

La regolazione avviene con la seguente logica:



Se la temperatura di lavoro scende sotto $I07 - (I18 : 2)$ il relè **DO1** viene attivato.

Si accende l'icona se $M02=2$ oppure le icone e se $M02=1$ o 3.

Il ventilatore viene avviato alla velocità 1, dopo che sia trascorso il ritardo all'accensione $I36$ se $M02=2$.

Il ventilatore viene avviato alla velocità 1 subito, senza tener conto del ritardo all'accensione $I36$ se $M02=1$ o 3.

Se la temperatura continua a scendere, le commutazioni delle velocità avvengono nel modo seguente:

- la velocità commuta dalla prima alla seconda, se la temperatura scende sotto $I07 - (I18 : 2) - [I26 \times (FB - I18)]$,

- la velocità commuta dalla seconda alla terza, se la temperatura scende sotto $I07 - (I18 : 2) - [I27 \times (FB - I18)]$.

Se la temperatura scende sotto $I07 - (I18 : 2) - I28$ si attiva lo stadio 2 (uscita **DO2**)

Se la temperatura sale sopra $I07 + (I18 : 2) - I28$ lo stadio 2 è disattivato. Se $M02=2$, l'icona si spegne.

Se la temperatura di lavoro aumenta e raggiunge $I07 - (I18 : 2)$ la velocità rimane costante alla velocità 1, fino a quando la temperatura di lavoro non superi $I07 + (I18 : 2)$

A questo punto si spegne l'icona o entrambe le icone e (se $M02=1$ o 3) ed in base al valore del parametro $I28$ la ventilazione è autorizzata a fermarsi o rimane attiva.

se il parametro $I28=0$ o 2 il ventilatore è autorizzato a fermarsi,

se il parametro $I28=1$ o 3 il ventilatore rimane attivo alla velocità 1.

se il parametro $I28=4$ o 6 il ventilatore rimane attivo alla velocità scelta manualmente.

Nel caso in cui la ventilazione è autorizzata a fermarsi è necessario che sia trascorso il ritardo allo spegnimento $I35$ dalla disattivazione della(e) resistenza(e) elettrica(e), prima che il ventilatore si spenga.

La velocità 1 viene attivata e disattivata assieme all'uscita riscaldamento.

L'isteresi delle velocità 2 e 3 viene calcolato in automatico e corrisponde al 20% della banda FB (vds "Logica variazione velocità automatica motore 3 velocità on/off con uscite on/off" pagina 32).

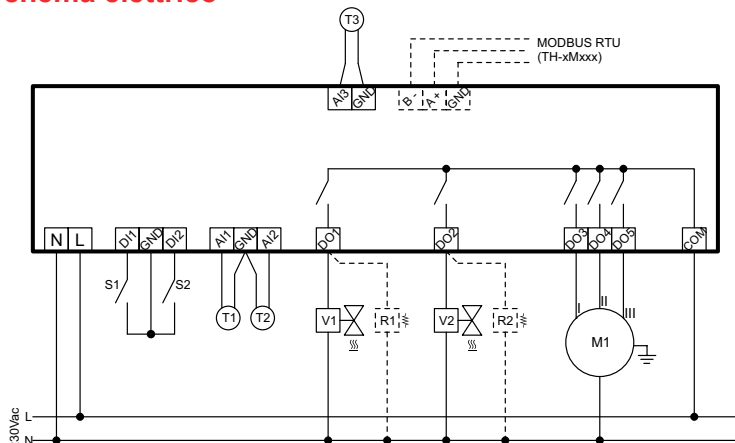
Esempio: se $I18=0.5^{\circ}\text{C}$, $FB=2^{\circ}\text{C}$ l'isteresi delle velocità 2 e 3 vale 0.4°C .

Note:

- se è utilizzata la funzione termostato di minima è necessario che il termostato di minima sia chiuso quando la valvola è in regolazione per poter avviare il ventilatore. Se invece si attiva la resistenza elettrica, il ventilatore parte subito, indipendentemente dalla posizione del termostato di minima,

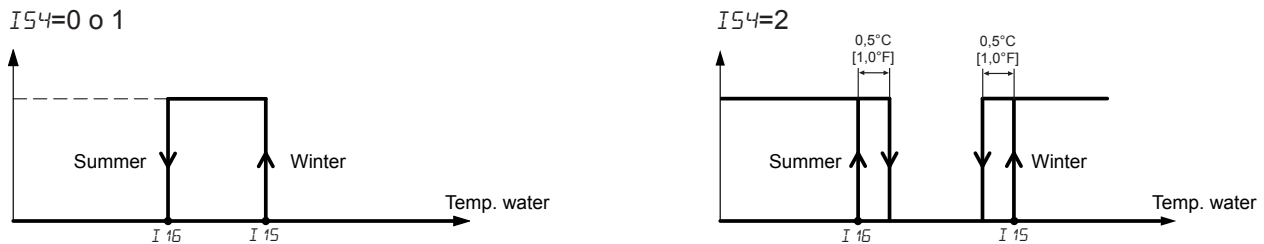
- il parametro $I25$ non è utilizzato.

Schema elettrico



• Funzionamento RISCALDAMENTO/RAFFREDDAMENTO 2 TUBI con CAMBIO STAGIONE AUTOMATICO (M01=2, 12):

La scelta della funzione avviene automaticamente tramite la sonda acqua. Utilizzare una delle sonde remote per questa funzione. Configurare i parametri M07=1 o M09=1 o M11=1 e regolare le soglie rilevate dalla sonda acqua per definire la funzione tramite parametri I15 e I16. Selezionare tramite il parametro I54 il modo di definizione della stagione di lavoro tra i 2 grafici sotto indicati.



All'accensione, se la temperatura della sonda acqua è compresa tra I16 e I15, vedere paragrafo "12. Cambio stagione automatico con sonda acqua (M01=2, 5 o 12)" pagina 26, per la definizione della stagione.

Nota: se nessuna sonda remota è configurata con la funzione sonda acqua per cambio stagione, la stagione di lavoro non è definita e non avviene nessuna regolazione.

• Funzionamento RISCALDAMENTO/RAFFREDDAMENTO 2 TUBI con CAMBIO STAGIONE da CONTATTO (M01=3, 13):

La scelta della stagione avviene in base alla posizione del contatto remoto DI1 o DI2 configurato con la funzione "contatto remoto cambio stagione". Configurare uno dei contatti digitali come indicato in tabella sotto indicata.

M03 (o M05)=0	M04 (o M06)=	0	1
Contatto remoto cambio stagione	Estate		
	Inverno		

Se i contatti digitali sono utilizzati per altre funzioni, è possibile usare un ingresso sonda remota come "contatto remoto cambio stagione" configurando una delle sonde remote come indicato in tabella.

M07 (M09 o M11)=0	M08 (M10 o M12)=	0	1
Contatto remoto cambio stagione	Estate		
	Inverno		

Nota: se nessun contatto digitale e nessuna sonda remota è configurata con la funzione "contatto remoto cambio stagione", la funzione di lavoro è riscaldamento.

• Funzionamento RISCALDAMENTO/RAFFREDDAMENTO 2 TUBI con CAMBIO STAGIONE da PARAMETRO (M01=4, 14):

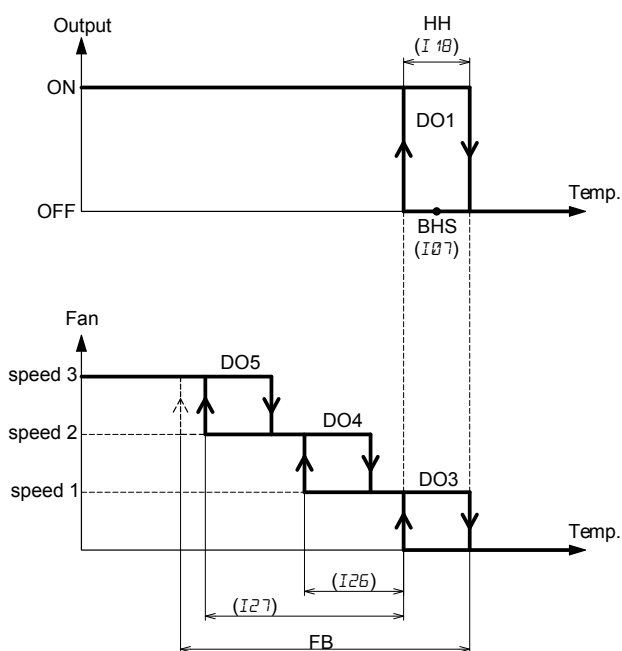
La scelta della stagione avviene in base alla scelta fatta manualmente (vds "Funzione tasto MODE" pagina 9).

Una volta effettuata la selezione compare l'icona "HEAT" se la funzione è riscaldamento oppure "COOL" se la funzione è raffreddamento.

La regolazione in riscaldamento avviene con la seguente logica per il funzionamento riscaldamento/raffreddamento 2 tubi:

L'icona "HEAT" è accesa ad indicare la funzione di riscaldamento.


La regolazione avviene con la seguente logica ($I53=0$, senza pompa):



Se la temperatura di lavoro scende sotto $I07 - (I1B : 2)$ il relè **DO1** viene attivato e parte il ventilatore alla velocità 1, dopo che sia trascorso il ritardo all'accensione $I35$.

Se la temperatura continua a scendere, le commutazioni delle velocità avvengono nel modo seguente:

- la velocità commuta dalla prima alla seconda, se la temperatura scende sotto $I07 - (I1B : 2) - [I26 \times (FB - I1B)]$,
- la velocità commuta dalla seconda alla terza, se la temperatura scende sotto $I07 - (I1B : 2) - [I27 \times (FB - I1B)]$.

L'icona  si accende indicando la funzione riscaldamento attivo.

Se la temperatura di lavoro aumenta e raggiunge $I07 - (I1B : 2)$ la velocità rimane costante alla velocità 1 fino a quando la temperatura di lavoro non superi $I07 + (I1B : 2)$.

A questo punto si spegne l'icona  ed in base al valore del parametro $I28$ la ventilazione si ferma o rimane attiva:

se il parametro $I28=0$ o 2 il ventilatore si ferma,

se il parametro $I28=1$ o 3 il ventilatore rimane attivo alla velocità 1.

se il parametro $I28=4$ o 6 il ventilatore rimane attivo alla velocità scelta manualmente.

La velocità 1 viene attivata e disattivata assieme all'uscita riscaldamento.

L'isteresi delle velocità 2 e 3 viene calcolato in automatico e corrisponde al 20% della banda FB (vds "Logica variazione velocità automatica motore 3 velocità on/off con uscite on/off" pagina 32).

Esempio: se $I1B=0.5^{\circ}C$, $FB=2^{\circ}C$ l'isteresi delle velocità 2 e 3 vale $0.4^{\circ}C$.

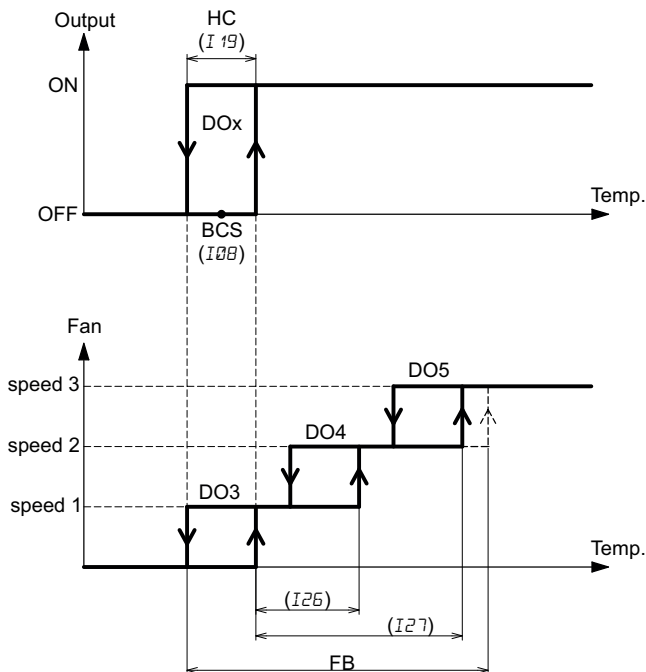
Note:

se è utilizzata la funzione termostato di minima è necessario che il termostato di minima sia chiuso quando la valvola è in regolazione per poter avviare il ventilatore.

La regolazione in raffreddamento avviene con la seguente logica per il funzionamento riscaldamento/raffreddamento 2 tubi (DOx=DO1 con $M01=2,3,4$ o DOx=DO2 con $M01=12,13,14$):

L'icona "COOL" è accesa ad indicare la funzione di raffreddamento.

La regolazione avviene con la seguente logica ($I53=0$, senza pompa con $M01=2,3,4$):



Se la temperatura di lavoro sale sopra $I08 + (I19 : 2)$ il relè **DOx** viene attivato e parte il ventilatore alla velocità 1 dopo che sia trascorso il ritardo all'accensione $I35$.

Se la temperatura continua a salire, le commutazioni delle velocità avvengono nel modo seguente:

- la velocità commuta dalla prima alla seconda se la temperatura sale sopra $I08 + (I19 : 2) + [I26 \times (FB - I19)]$,
- la velocità commuta dalla seconda alla terza se la temperatura sale sopra $I08 + (I19 : 2) + [I27 \times (FB - I19)]$.

L'icona  si accende indicando la funzione raffreddamento attiva.

Se la temperatura di lavoro diminuisce e raggiunge $I08 + (I19 : 2)$ la velocità rimane costante alla velocità 1, fino a quando la temperatura di lavoro non diventa inferiore a $I08 - (I19 : 2)$.

A questo punto si spegne l'icona  ed in base al valore del parametro $I28$ la ventilazione si ferma o rimane attiva:

- se il parametro $I28=0$ o 3 il ventilatore si ferma,
- se il parametro $I28=1$ o 2 il ventilatore rimane attivo alla velocità 1.
- se il parametro $I28=4$ o 5 il ventilatore rimane attivo alla velocità scelta manualmente.

La velocità 1 viene attivata e disattivata assieme all'uscita raffreddamento.

L'isteresi delle velocità 2 e 3 viene calcolato in automatico e corrisponde al 20% della banda FB (vds "Logica variazione velocità automatica motore 3 velocità on/off con uscite on/off" pagina 32).

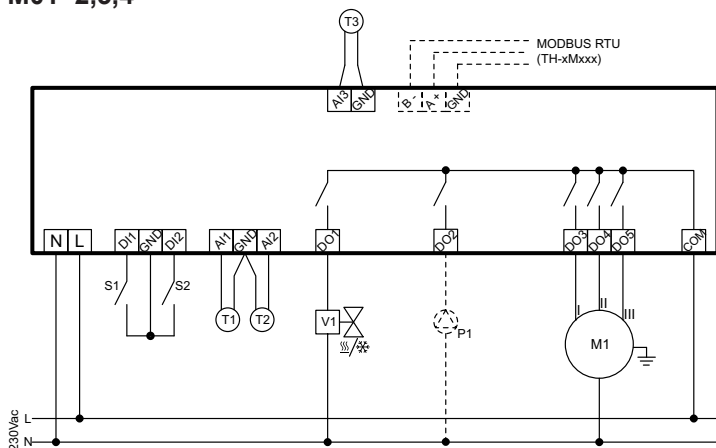
Esempio: se $I18=0.5^\circ\text{C}$, $FB=2^\circ\text{C}$ l'isteresi delle velocità 2 e 3 vale 0.4°C .

Nota: il parametro $I25$ non è utilizzato.

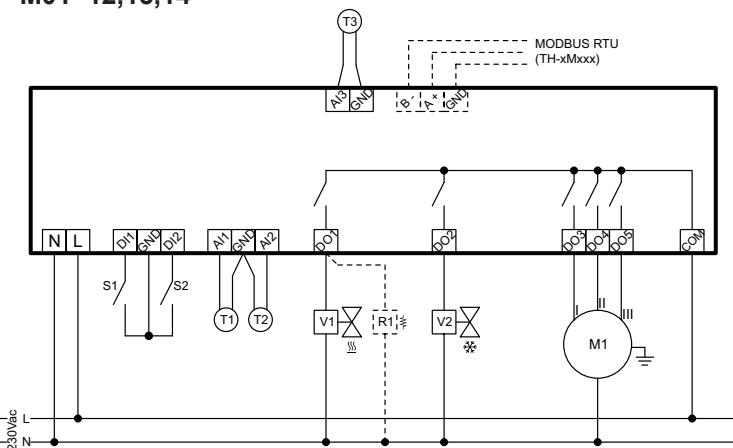
Se $I53=1$, il funzionamento rimane uguale al precedente con l'aggiunta del comando della pompa di circolazione P1 (**DO2**) assieme al comando della valvola V1 (**DO1**) con $M01=2,3,4$.

Schemi elettrici

M01=2,3,4

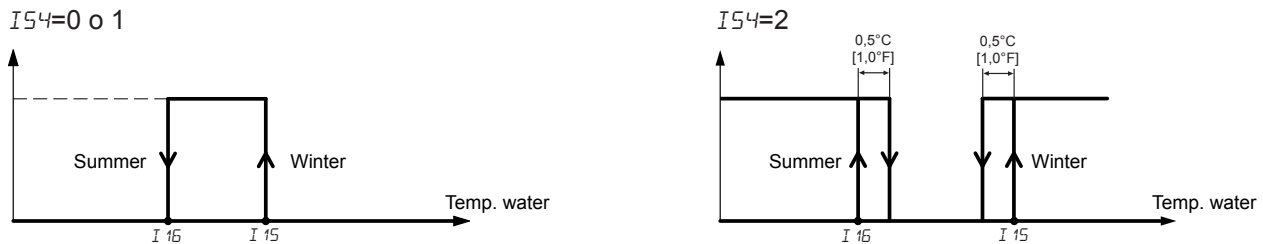


M01=12,13,14



• Funzionamento RISCALDAMENTO/RAFFREDDAMENTO 2 TUBI + RESISTENZA ELETTRICA con CAMBIO STAGIONE AUTOMATICO (M01=5):

La scelta della funzione avviene automaticamente tramite la sonda acqua. Utilizzare una delle sonde remote per questa funzione. Configurare i parametri M07=1 o M09=1 o M11=1 e regolare le soglie rilevate dalla sonda acqua per definire la funzione tramite parametri I15 e I16. Selezionare tramite il parametro I54 il modo di definizione della stagione di lavoro tra i 2 grafici sotto indicati.



All'accensione, se la temperatura della sonda acqua è compresa tra I16 e I15, vedere paragrafo "12. Cambio stagione automatico con sonda acqua (M01=2, 5 o 12)" pagina 26, per la definizione della stagione.

Nota: se nessuna sonda remota è configurata con la funzione sonda acqua per cambio stagione, la stagione di lavoro non è definita e non avviene nessuna regolazione.

• Funzionamento RISCALDAMENTO/RAFFREDDAMENTO 2 TUBI + RESISTENZA ELETTRICA con CAMBIO STAGIONE da CONTATTO (M01=6):

La scelta della stagione avviene in base alla posizione del contatto remoto DI1 o DI2 configurato con la funzione "contatto remoto cambio stagione". Configurare uno dei contatti digitali come indicato in tabella sotto indicata.

M03 (o M05)=0 Contatto remoto cambio stagione	M04 (o M06)=	0	1
	Estate		
	Inverno		

Se i contatti digitali sono utilizzati per altre funzioni, è possibile usare un ingresso sonda remota come "contatto remoto cambio stagione" configurando una delle sonde remote come indicato in tabella.

M07 (M09 o M11)=0 Contatto remoto cambio stagione	M08 (M10 o M12)=	0	1
	Estate		
	Inverno		

Nota: se nessun contatto digitale e nessuna sonda remota è configurata con la funzione "contatto remoto cambio stagione", la funzione di lavoro è riscaldamento.

• Funzionamento RISCALDAMENTO/RAFFREDDAMENTO 2 TUBI + RESISTENZA ELETTRICA con CAMBIO STAGIONE da PARAMETRO (M01=7):

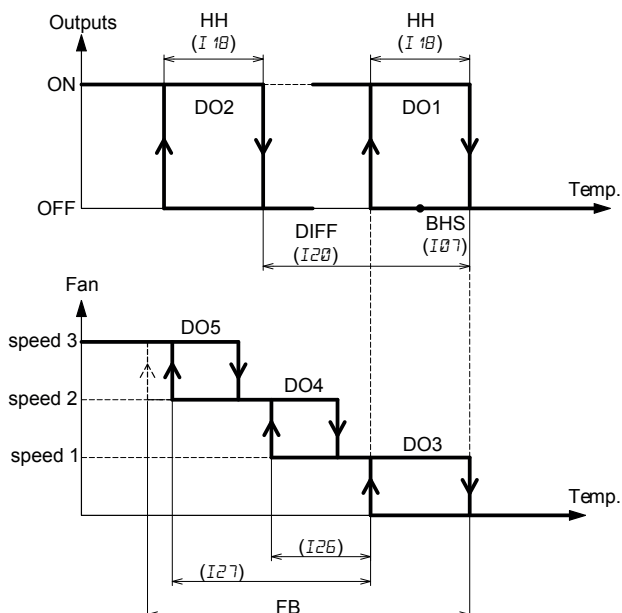
La scelta della stagione avviene in base alla scelta fatta manualmente (vds "Funzione tasto MODE" pagina 9).

Una volta effettuata la selezione compare l'icona "HEAT" se la funzione è riscaldamento oppure "COOL" se la funzione è raffreddamento.

La regolazione in riscaldamento avviene con la seguente logica per il funzionamento riscaldamento/raffreddamento 2 tubi (M01=5, 6, 7):

L'icona "HEAT" è accesa ad indicare la funzione di riscaldamento.

La regolazione avviene con la seguente logica:



Se la temperatura di lavoro scende sotto $I07 - (I1B : 2)$ il relè **DO1** viene attivato.

Si accende l'icona  se $M02=2$ oppure le icone  e  se $M02=1$ o 3.

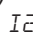
Il ventilatore viene avviato alla velocità 1, dopo che sia trascorso il ritardo all'accensione $I35$ se $M02=2$.

Il ventilatore viene avviato alla velocità 1 subito, senza tener conto del ritardo all'accensione $I35$ se $M02=1$ o 3.




Se la temperatura continua a scendere, le commutazioni delle velocità avvengono nel modo seguente:

- la velocità commuta dalla prima alla seconda se la temperatura scende sotto $I07 - (I1B : 2) - [I25 \times (FB - I1B)]$,
- la velocità commuta dalla seconda alla terza se la temperatura scende sotto $I07 - (I1B : 2) - [I27 \times (FB - I1B)]$.

Se la temperatura scende sotto $I07 - (I1B : 2) - I20$ si attiva lo stadio 2 (uscita **DO2**)

Se la temperatura sale sopra $I07 + (I1B : 2) - I20$ lo stadio 2 è disattivato. Se $M02=2$, l'icona  si spegne.

Se la temperatura di lavoro aumenta e raggiunge $I07 - (I1B : 2)$ la velocità rimane costante alla velocità 1 fino a quando la temperatura di lavoro non superi $I07 + (I1B : 2)$.

A questo punto si spegne l'icona  o entrambe le icone  e  (se $M02=1$ o 3) ed in base al valore del parametro $I2B$ la ventilazione è autorizzata a fermarsi o rimane attiva.

se il parametro $I2B=0$ o 2 il ventilatore è autorizzato a fermarsi,

se il parametro $I2B=1$ o 3 il ventilatore rimane attivo alla velocità 1.

se il parametro $I2B=4$ o 6 il ventilatore rimane attivo alla velocità scelta manualmente.

Nel caso in cui la ventilazione è autorizzata a fermarsi è necessario che sia prima trascorso il ritardo allo spegnimento $I35$ dalla disattivazione della(e) resistenza(e) elettrica(e).

La velocità 1 viene attivata e disattivata assieme all'uscita riscaldamento.

L'isteresi delle velocità 2 e 3 viene calcolato in automatico e corrisponde al 20% della banda FB (vds "Logica variazione velocità automatica motore 3 velocità on/off con uscite on/off" pagina 32).

Esempio: se $I1B=0.5^{\circ}\text{C}$, $FB=2^{\circ}\text{C}$ l'isteresi delle velocità 2 e 3 vale 0.4°C .

Note:

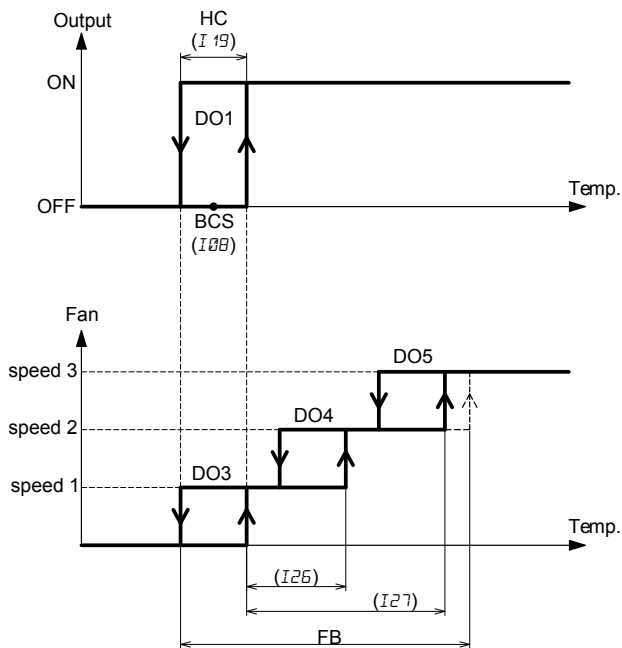
- se è utilizzata la funzione termostato di minima è necessario che il termostato di minima sia chiuso quando la valvola è in regolazione per poter avviare il ventilatore. Se invece si attiva la resistenza elettrica, il ventilatore parte subito indipendentemente dalla posizione del termostato di minima,
- il parametro $I25$ non è utilizzato.

La regolazione in raffreddamento avviene con la seguente logica per il funzionamento riscaldamento/raffreddamento 2 tubi ($M15=5, 6, 7$):

- Funzionamento senza attivazione funzione mezza stagione ($M15=0$)

L'icona "COOL" è accesa ad indicare la funzione di raffreddamento.


La regolazione avviene con la seguente logica:



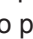
Se la temperatura di lavoro sale sopra $I08 + (I19 : 2)$ il relè **DO1** viene attivato e parte il ventilatore alla velocità 1, dopo che sia trascorso il ritardo all'accensione $I35$.

Se la temperatura continua a salire, le commutazioni delle velocità avvengono nel modo seguente:

- la velocità commuta dalla prima alla seconda se la temperatura sale sopra $I08 + (I19 : 2) + [I26 \times (FB - I19)]$,
- la velocità commuta dalla seconda alla terza se la temperatura sale sopra $I08 + (I19 : 2) + [I27 \times (FB - I19)]$.

L'icona  si accende indicando la funzione raffreddamento attiva.

Se la temperatura di lavoro diminuisce e raggiunge $I08 + (I19 : 2)$ la velocità rimane costante alla velocità 1 fino a quando la temperatura di lavoro non diventa inferiore a $I08 - (I19 : 2)$.

A questo punto si spegne l'icona  ed in base al valore del parametro $I28$ la ventilazione si ferma o rimane attiva:

se il parametro $I28=0$ o 3 il ventilatore si ferma,

se il parametro $I28=1$ o 2 il ventilatore rimane attivo alla velocità 1.

se il parametro $I28=4$ o 5 il ventilatore rimane attivo alla velocità scelta manualmente.

La velocità 1 viene attivata e disattivata assieme all'uscita raffreddamento.

L'isteresi delle velocità 2 e 3 viene calcolato in automatico e corrisponde al 20% della banda FB (vds "Logica variazione velocità automatica motore 3 velocità on/off con uscite on/off" pagina 32).

Esempio: se $I18=0.5^{\circ}\text{C}$, $FB=2^{\circ}\text{C}$ l'isteresi delle velocità 2 e 3 vale 0.4°C .

Nota: il parametro $I25$ non è utilizzato.

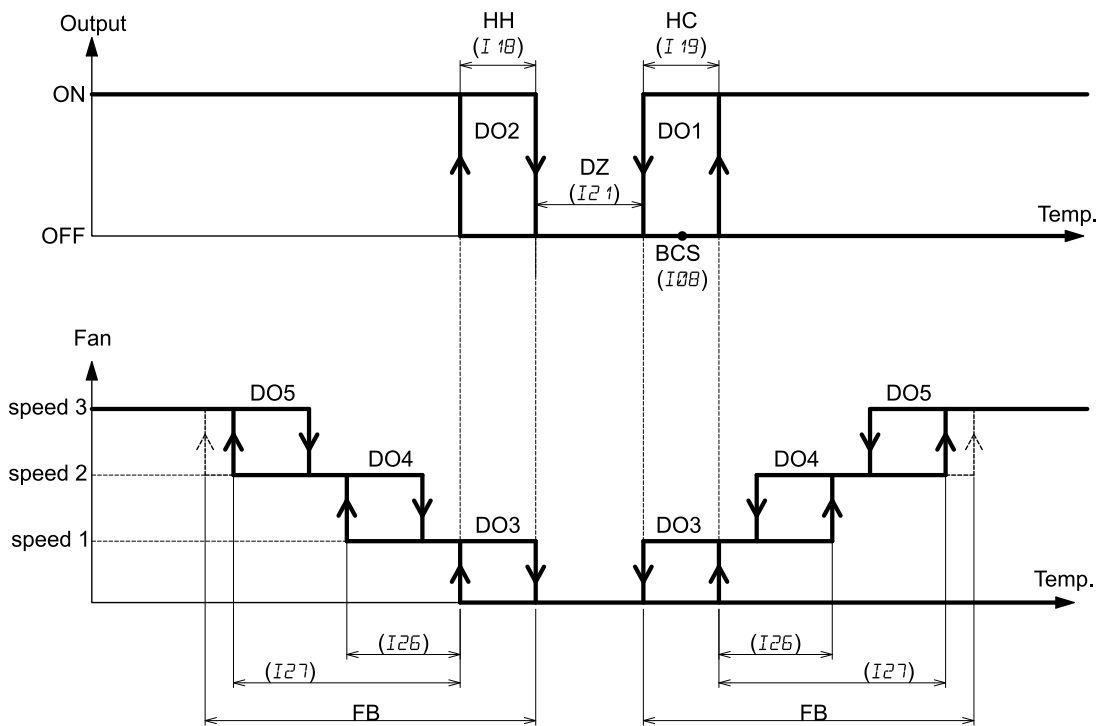
- Funzionamento con attivazione funzione mezza stagione ($M15=1$)

La scelta della funzione avviene in automatico in base alla temperatura di lavoro (vds "11. Sonda(e) di regolazione" pagina 26).

Se la temperatura di lavoro è maggiore di $I08 + (I19 : 2)$ si accende l'icona "COOL" ad indicare il funzionamento in raffreddamento.

Se la temperatura di lavoro è minore di $I08 - (I19 : 2) - I21 - I18$ si accende l'icona "HEAT" ad indicare il funzionamento in riscaldamento.

All'accensione se la temperatura di lavoro è all'interno della zona neutra, è accesa l'icona "HEAT".



Se la temperatura di lavoro scende sotto $I08 - (I19 : 2) - I21 - I18$ il relè **DO2** viene attivato ed il ventilatore parte subito alla velocità 1, indipendentemente dal ritardo all'accensione $I36$.

Se la temperatura continua a scendere, le commutazioni delle velocità avvengono nel modo seguente:

- la velocità commuta dalla prima alla seconda se la temperatura scende sotto $I08 - (I19 : 2) - I21 - I18 - [I26 \times (FB - I18)]$,
- la velocità commuta dalla seconda alla terza se la temperatura scende sotto $I08 - (I19 : 2) - I21 - I18 - [I27 \times (FB - I18)]$.

Le icone \llcorner e \lrcorner si accendono indicando la funzione riscaldamento attivo con resistenza elettrica.

Se la temperatura di lavoro aumenta e raggiunge $I08 - (I19 : 2) - I21 - I18$ la velocità rimane costante alla velocità 1 fino a quando la temperatura di lavoro non superi $I08 - (I19 : 2) - I21$.

A questo punto si spengono le icone \llcorner e \lrcorner ed in base al valore del parametro $I28$ la ventilazione si ferma o rimane attiva:

- se il parametro $I28=0$ o 2 il ventilatore si ferma dopo il ritardo $I35$.
- se il parametro $I28=1$ o 3 il ventilatore rimane attivo alla velocità 1.
- se il parametro $I28=4$ o 6 il ventilatore rimane attivo alla velocità scelta manualmente.

Nota: se è utilizzata la funzione termostato di minima, il ventilatore parte subito indipendentemente dalla posizione del termostato di minima, quando è attiva la resistenza elettrica,

Se la temperatura di lavoro sale sopra $I08 + (I19 : 2)$ il relè **DO1** viene attivato e parte il ventilatore alla velocità 1 dopo che sia trascorso il ritardo all'accensione $I36$.

Se la temperatura continua a salire, le commutazioni delle velocità avvengono nel modo seguente:

- la velocità commuta dalla prima alla seconda se la temperatura sale sopra $I08 + (I19 : 2) + [I26 \times (FB - I19)]$,
- la velocità commuta dalla seconda alla terza se la temperatura sale sopra $I08 + (I19 : 2) + [I27 \times (FB - I19)]$.

L'icona \star si accende indicando la funzione raffreddamento attiva.

Se la temperatura di lavoro diminuisce e raggiunge $I08 + (I19 : 2)$ la velocità rimane costante alla velocità 1 fino a quando la temperatura di lavoro non diventa inferiore a $I08 - (I19 : 2)$.

A questo punto si spegne l'icona \star ed in base al valore del parametro $I28$ la ventilazione si ferma o rimane attiva:

- se il parametro $I28=0$ o 3 il ventilatore si ferma,
- se il parametro $I28=1$ o 2 il ventilatore rimane attivo alla velocità 1.
- se il parametro $I28=4$ o 5 il ventilatore rimane attivo alla velocità scelta manualmente.

La velocità 1 viene attivata e disattivata assieme all'uscita riscaldamento o raffreddamento.

L'isteresi delle velocità 2 e 3 viene calcolato in automatico e corrisponde al 20% della banda FB (vds "Logica variazione velocità automatica motore 3 velocità on/off con uscite on/off" pagina 32).

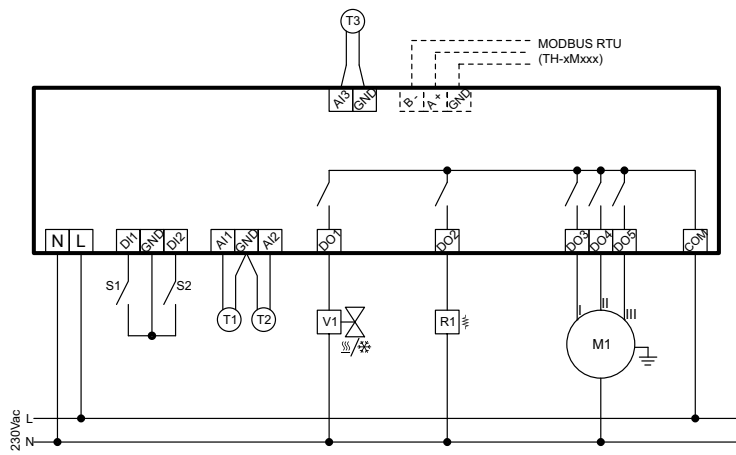
Esempio:

Se $I_{18}=0.5^{\circ}\text{C}$, $\text{FB}=2^{\circ}\text{C}$ l'isteresi delle velocità 2 e 3 vale 0.4°C in riscaldamento.

Se $I_{19}=1.0^{\circ}\text{C}$, $\text{FB}=3^{\circ}\text{C}$ l'isteresi delle velocità 2 e 3 vale 0.6°C in raffreddamento.

Nota: il parametro I_{25} non è utilizzato.

Schema elettrico



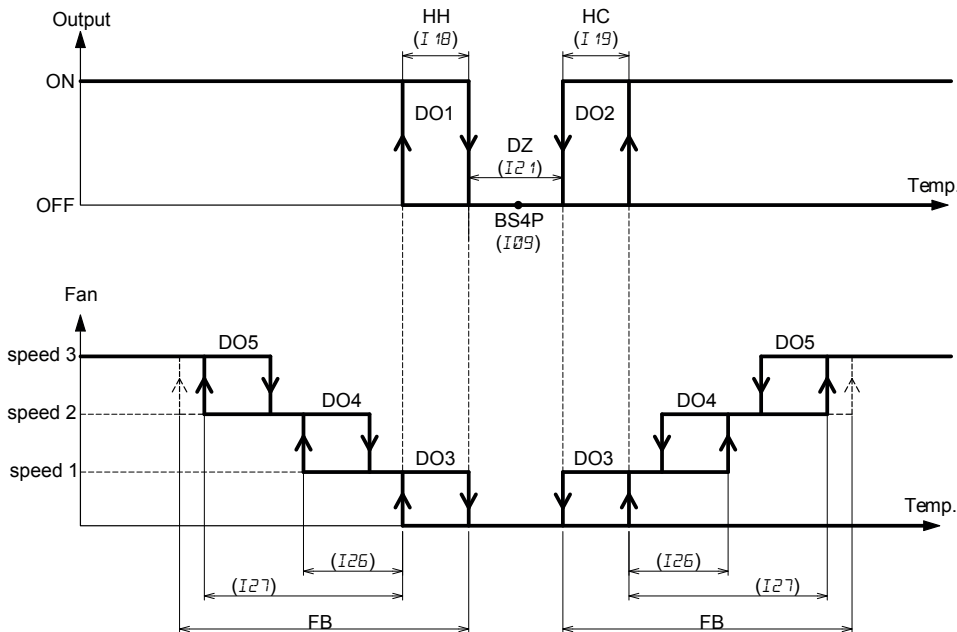
• Funzionamento RISCALDAMENTO/RAFFREDDAMENTO 4 TUBI (M01=8)

La scelta della funzione avviene in automatico in base alla temperatura di lavoro (vds "11. Sonda(e) di regolazione" pagina 26).

Se la temperatura di lavoro è maggiore di $I09 + (I21 : 2) + I19$ si accende l'icona "COOL" ad indicare il funzionamento in raffreddamento.

Se la temperatura di lavoro è minore di $I09 - (I21 : 2) - I18$ si accende l'icona "HEAT" ad indicare il funzionamento in riscaldamento.

All'accensione se la temperatura di lavoro è all'interno della zona neutra, è accesa l'icona "HEAT".



- Funzionamento con $M02=0$ o 2 (l'uscita digitale **DO1** non comanda una resistenza elettrica).

Se la temperatura di lavoro scende sotto $I09 - (I21 : 2) - I18$ il relè riscaldamento **DO1** viene attivato e parte il ventilatore alla velocità 1, dopo che sia trascorso il ritardo all'accensione $I35$.

- Funzionamento con $M02=1$ o 3 (l'uscita digitale **DO1** comanda una resistenza elettrica).

Se la temperatura di lavoro scende sotto $I09 - (I21 : 2) - I18$ il relè **DO1** viene attivato ed il ventilatore parte subito alla velocità 1, indipendentemente dal ritardo all'accensione $I35$.

Se la temperatura continua a scendere, le commutazioni delle velocità avvengono nel modo seguente:

- la velocità commuta dalla prima alla seconda se la temperatura scende sotto $I09 - (I21 : 2) - I18 - [I26 \times (FB - I18)]$,

- la velocità commuta dalla seconda alla terza se la temperatura scende sotto $I09 - (I21 : 2) - I18 - [I27 \times (FB - I18)]$.

L'icona si accende indicando la funzione riscaldamento attivo ($M02=0$ o 2) oppure le icone e si accendono indicando la funzione riscaldamento attivo con resistenza elettrica ($M02=1$ o 3).

Se la temperatura di lavoro aumenta e raggiunge $I09 - (I21 : 2) - I18$ la velocità rimane costante alla velocità 1 fino a quando la temperatura di lavoro non superi $I09 - (I21 : 2)$.

A questo punto si spegne l'icona ($M02=0$ o 2) oppure le icone e ($M02=1$ o 3) ed in base al valore del parametro $I28$ la ventilazione si ferma o rimane attiva:

se il parametro $I28=0$ o 2 il ventilatore si ferma,

se il parametro $I28=1$ o 3 il ventilatore rimane attivo alla velocità 1.

se il parametro $I28=4$ o 6 il ventilatore rimane attivo alla velocità scelta manualmente.

Nota: se è utilizzata la funzione termostato di minima è necessario che il termostato di minima sia chiuso quando la valvola è in regolazione per poter avviare il ventilatore. Se invece si attiva la resistenza elettrica, il ventilatore parte subito indipendentemente dalla posizione del termostato di minima,

Se la temperatura di lavoro sale sopra $I09 + (I21 : 2) + I19$ il relè raffreddamento **DO2** viene attivato e parte il ventilatore alla velocità 1 dopo che sia trascorso il ritardo all'accensione $I35$.

Se la temperatura continua a salire, le commutazioni delle velocità avvengono nel modo seguente:

- la velocità commuta dalla prima alla seconda se la temperatura sale sopra $I09 + (I21 : 2) + I19 + [I26 \times (FB - I19)]$,

- la velocità commuta dalla seconda alla terza se la temperatura sale sopra $I09 + (I21 : 2) + I19 + [I27 \times (FB - I19)]$.

L'icona si accende indicando la funzione raffreddamento attiva.

Se la temperatura di lavoro diminuisce e raggiunge $I09 + (I21 : 2) + I19$ la velocità rimane costante alla velocità 1 fino a quando la temperatura di lavoro non diventa inferiore a $I09 + (I21 : 2)$.

A questo punto si spegne l'icona ❄️ ed in base al valore del parametro $I2B$ la ventilazione si ferma o rimane attiva:
 se il parametro $I2B=0$ o 3 il ventilatore si ferma,
 se il parametro $I2B=1$ o 2 il ventilatore rimane attivo alla velocità 1.
 se il parametro $I2B=4$ o 5 il ventilatore rimane attivo alla velocità scelta manualmente.

La velocità 1 viene attivata e disattivata assieme all'uscita riscaldamento o raffreddamento.
 L'isteresi delle velocità 2 e 3 viene calcolato in automatico e corrisponde al 20% della banda FB (vds "Logica variazione velocità automatica motore 3 velocità on/off con uscite on/off" pagina 32).

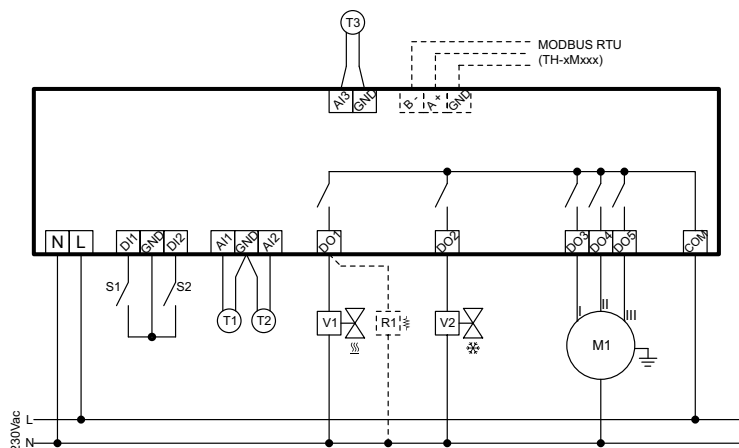
Esempio:

Se $I1B=0.5^{\circ}\text{C}$, $FB=2^{\circ}\text{C}$ l'isteresi delle velocità 2 e 3 vale 0.4°C in riscaldamento.

Se $I1B=1.0^{\circ}\text{C}$, $FB=3^{\circ}\text{C}$ l'isteresi delle velocità 2 e 3 vale 0.6°C in raffreddamento.

Nota: il parametro $I25$ non è utilizzato.

Schema elettrico

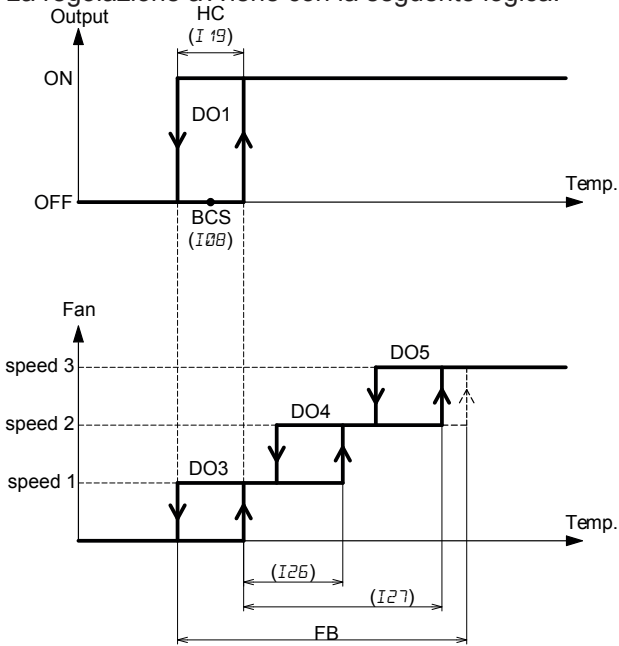


TH-4xxSx1

• **Funzionamento RAFFREDDAMENTO (M0 1=10)**

L'icona "COOL" è accesa ad indicare la funzione di raffreddamento.

La regolazione avviene con la seguente logica:



Se la temperatura di lavoro sale sopra $I08 + (I19 : 2)$ il relè **DO1** viene attivato e parte il ventilatore alla velocità 1, dopo che sia trascorso il ritardo all'accensione $I36$.

Se la temperatura continua a salire, le commutazioni delle velocità avvengono nel modo seguente:

- la velocità commuta dalla prima alla seconda se la temperatura sale sopra $I08 + (I19 : 2) + [I26 \times (FB - I19)]$,
- la velocità commuta dalla seconda alla terza se la temperatura sale sopra $I08 + (I19 : 2) + [I27 \times (FB - I19)]$.

L'icona ❄️ si accende indicando la funzione raffreddamento attiva.

Se la temperatura di lavoro diminuisce e raggiunge $I08 + (I19 : 2)$ la velocità rimane costante alla velocità 1, fino a quando la temperatura di lavoro non diventa inferiore a $I08 - (I19 : 2)$.

A questo punto si spegne l'icona ❄️ ed in base al valore del parametro $I28$ la ventilazione si ferma o rimane attiva:

- se il parametro $I28=0$ o 3 il ventilatore si ferma,
- se il parametro $I28=1$ o 2 il ventilatore rimane attivo alla velocità 1.
- se il parametro $I28=4$ o 5 il ventilatore rimane attivo alla velocità scelta manualmente.

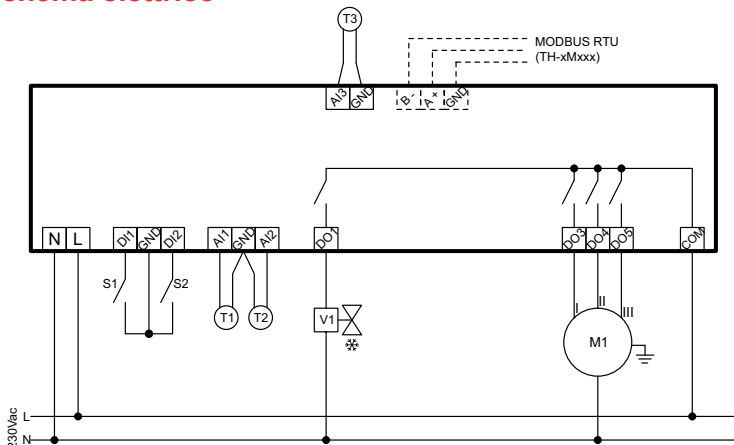
La velocità 1 viene attivata e disattivata assieme all'uscita raffreddamento.

L'isteresi delle velocità 2 e 3 viene calcolato in automatico e corrisponde al 20% della banda FB (vds "Logica variazione velocità automatica motore 3 velocità on/off con uscite on/off" pagina 32).

Esempio: se $I18=0.5^{\circ}\text{C}$, $FB=2^{\circ}\text{C}$ l'isteresi delle velocità 2 e 3 vale 0.4°C .

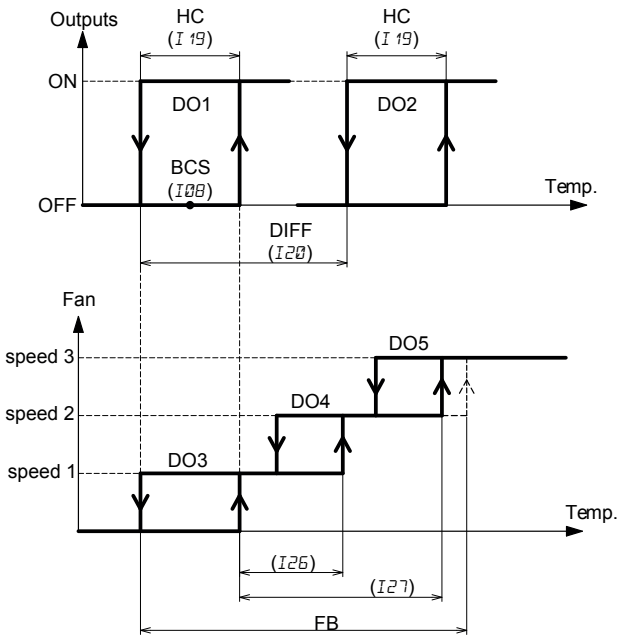
Nota: il parametro $I25$ non è utilizzato.

Schema elettrico



• Funzionamento RAFFREDDAMENTO/RAFFREDDAMENTO (M0 1=11)

L'icona "COOL" è accesa ad indicare la funzione di raffreddamento.
La regolazione avviene con la seguente logica:



Se la temperatura di lavoro sale sopra $I08 + (I19 : 2)$ il relè **DO1** viene attivato e parte il ventilatore alla velocità 1, dopo che sia trascorso il ritardo all'accensione $I35$.

Se la temperatura continua a salire, le commutazioni delle velocità avvengono nel modo seguente:

- la velocità commuta dalla prima alla seconda se la temperatura sale sopra $I08 + (I19 : 2) + [I26 \times (FB - I19)]$,
- la velocità commuta dalla seconda alla terza se la temperatura sale sopra $I08 + (I19 : 2) + [I27 \times (FB - I19)]$.

L'icona * si accende indicando la funzione raffreddamento attiva.

Se la temperatura sale sopra $I08 + (I19 : 2) + I20$ si attiva il secondo stadio raffreddamento (uscita **DO2**).

Se la temperatura scende sotto $I08 - (I19 : 2) + I20$ si disattiva il secondo stadio raffreddamento.

Se la temperatura di lavoro diminuisce e raggiunge $I08 + (I19 : 2)$ la velocità rimane costante alla velocità 1, fino a quando la temperatura di lavoro non diventa inferiore a $I08 - (I19 : 2)$.

A questo punto si spegne l'icona * ed in base al valore del parametro $I28$ la ventilazione si ferma o rimane attiva:

- se il parametro $I28=0$ o 3 il ventilatore si ferma,
- se il parametro $I28=1$ o 2 il ventilatore rimane attivo alla velocità 1.
- se il parametro $I28=4$ o 5 il ventilatore rimane attivo alla velocità scelta manualmente.

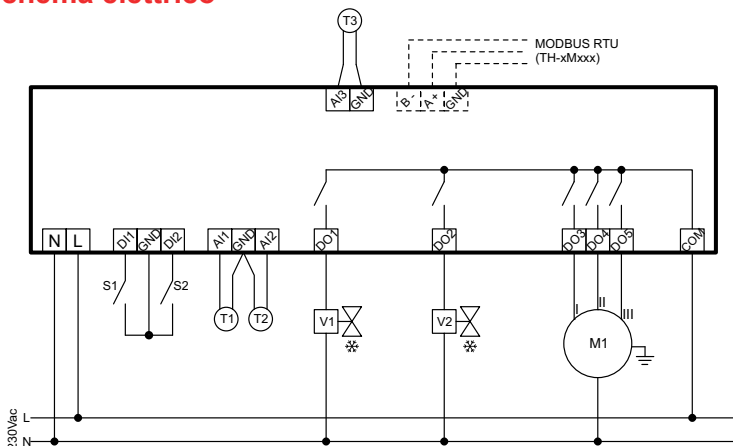
La velocità 1 viene attivata e disattivata assieme all'uscita raffreddamento.

L'isteresi delle velocità 2 e 3 viene calcolato in automatico e corrisponde al 20% della banda FB (vds "Logica variazione velocità automatica motore 3 velocità on/off con uscite on/off" pagina 32).

Esempio: se $I18=0.5^{\circ}\text{C}$, $FB=2^{\circ}\text{C}$ l'isteresi delle velocità 2 e 3 vale 0.4°C .

Nota: il parametro $I25$ non è utilizzato.

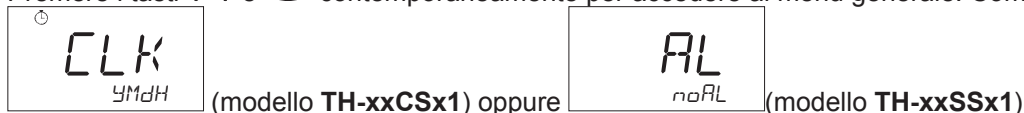
Schema elettrico





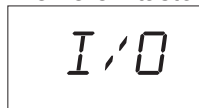
35. Visualizzazione stato ingressi/uscite e forzature uscite

E' possibile visualizzare lo stato degli ingressi e uscite durante il funzionamento oppure forzare le uscite per effettuare dei test.

Premere i tasti  e  contemporaneamente per accedere al menù generale. Compare la seguente schermata:

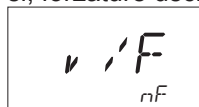


Premere il tasto  o  finché compare la seguente schermata:




Premere il tasto  per accedere alla lista degli ingressi, uscite.

Compare la maschera corrispondente alla scelta tra visualizzazione stato degli ingressi, uscite e visualizzazione stato ingressi, forzature uscite:







la seconda riga indica la scelta corrente.

Per selezionare tra visualizzazione o forzatura premere il tasto  e con i tasti  o  impostare l'opzione desiderata e confermare con il tasto .


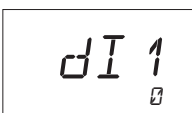
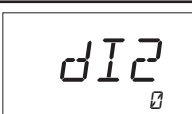


Usare i tasti  o  per scorrere la lista degli stati degli ingressi/uscite presenti nel regolatore.





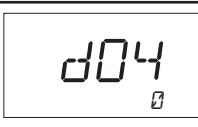
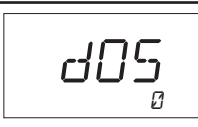
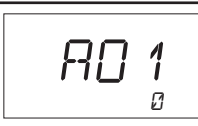


Nel caso di forzatura delle uscite compare la lettera *F* sulla seconda riga a sinistra del valore dello stato corrente.




Per cambiare lo stato delle uscite digitali o il valore delle uscite analogiche premere il tasto  poi i tasti  o  una o più volte e confermare con il tasto .

Lista degli ingressi/uscite:

Schermata	Ingresso / uscita	Indicazione seconda riga
	Scelta visualizzazione I/O o forzatura uscite	nF = visualizzazione ingressi e uscite F = visualizzazione ingressi e uscite forzate
	Stato ingresso digitale 1	0 = contatto aperto 1 = contatto chiuso
	Stato ingresso digitale 2	0 = contatto aperto 1 = contatto chiuso
	Stato ingresso analogico 1	Ingresso sonda M07 >= 0 e M07 <= 2 -200 = sonda aperta 970 = sonda in corto-circuito - 150...900 = valore temperatura no5 = ingresso non usato
		Ingresso contatto M07 >= 3 e M07 <= 8 0 = contatto aperto 1 = contatto chiuso
	Stato ingresso analogico 2	Ingresso sonda M09 >= 0 e M09 <= 2: -200 = sonda aperta 970 = sonda in corto-circuito - 150...900 = valore temperatura no5 = ingresso non usato
		Ingresso contatto M09 >= 3 e M09 <= 8 0 = contatto aperto 1 = contatto chiuso

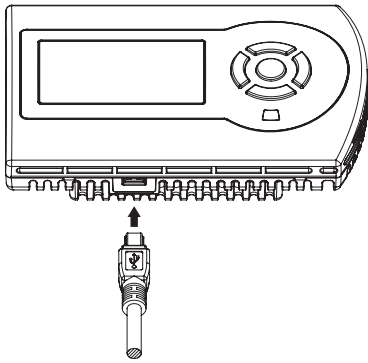
	Stato ingresso analogico 3	Ingresso sonda $M11 \geq 0$ e $M11 = 2$ -200 = sonda aperta 970 = sonda in corto-circuito - 150..900 = valore temperatura n05 = ingresso non usato Ingresso 0..10V $M11 = 10$ ----- = ingresso 0..10V guasto 00..100 = valore tensione Ingresso contatto $M11 \geq 3$ e $M11 \leq 8$ 0 = contatto aperto 1 = contatto chiuso
	Stato o forzatura uscita digitale 1	0 = relè disattivato 1 = relè attivato
	Stato o forzatura uscita digitale 2	0 = relè disattivato 1 = relè attivato
	Stato o forzatura uscita digitale 3	0 = relè disattivato 1 = relè attivato
	Stato o forzatura uscita digitale 4	0 = relè disattivato 1 = relè attivato
	Stato o forzatura uscita digitale 5	0 = relè disattivato 1 = relè attivato
	Stato o forzatura uscita analogica 1	00..100 = valore tensione
	Stato o forzatura uscita analogica 2	00..100 = valore tensione
	Stato o forzatura uscita analogica 3	00..100 = valore tensione

Per uscire dal menù premere il tasto  una o più volte oppure attendere 120 secondi circa. Automaticamente il parametro di scelta tra visualizzazione ingressi/uscite e visualizzazione ingressi con forzatura uscite diventa $\nu / F = nF$ (visualizzazione ingressi/uscite senza forzatura).

36. Collegamento USB

L'apparecchio implementa un'interfaccia USB del tipo "device" che può essere utilizzata per configurare i parametri o aggiornare il software.

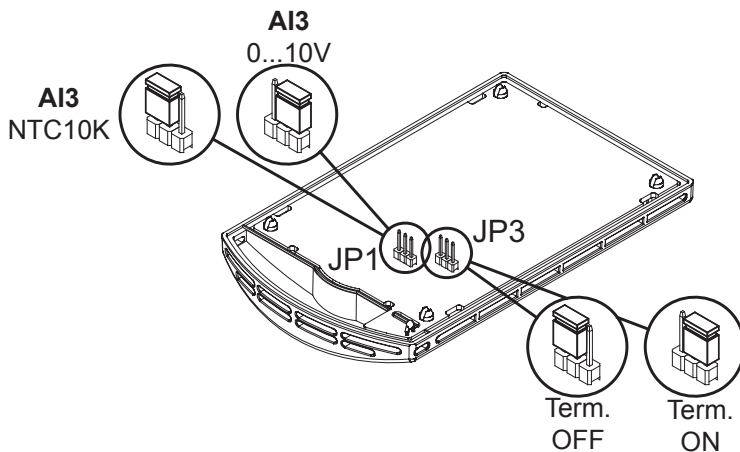
Per collegare il regolatore ad un Personal computer tramite USB usare un cavo con connettori "Type A" da un lato e "Mini B" dall'altro lato.



Il collegamento può essere fatto sia con apparecchio sotto tensione, sia senza tensione di alimentazione.

Quando il cavo USB viene collegato all'apparecchio, il display si spegne e l'apparecchiatura è in attesa di configurazione o aggiornamento software.

37. Configurazione Jumper



JP3=Term. ON → resistenza 120 ohm di terminazione linea Modbus INSERITA (modello **TH-xMxSx1**).

JP3=OFF → resistenza 120 ohm di terminazione linea Modbus NON INSERITA (modello **TH-xMxSx1**).

JP1=posizione "1-2" → è possibile utilizzare una terza sonda remota NTC10K per i tutti i modelli tranne i modelli **TH-3xxSx1**

JP1=posizione "3-2" → la terza sonda remota è del tipo 0...10V (non utilizzata)

38. Modbus (per le versioni TH-xMxSx1)

Il regolatore implementa un protocollo di comunicazione di tipo Modbus Slave e può comunicare a distanza con un'unità Modbus Master.

Tutti i parametri e variabili sono accessibili come holding register e le operazioni di lettura e scrittura devono essere fatte con opportuni function code (FC=03, 06, 16).

Considerato il numero elevato di parametri, il protocollo impone di leggere al massimo 125 variabili alla volta.

Scegliere opportunamente il timeout tra una lettura e l'altra, considerando la baudrate.

Il timeout minimo di un secondo è sufficiente per le baudrate 19200 e 9600. Per le altre baudrate aumentare il timeout (2 s per baudrate 4800).

Per ottenere l'indirizzo di un registro indicato nelle tabelle seguenti sottrarre 1 al numero di registro indicato:

esempio: l'indirizzo della variabile Modbus STATE_DI1 è 3000-1=2999

Registro	Descrizione	Min	Max	R/W
3000	STATE_DI1 → 0=contatto DI1 aperto, 1=contatto DI1 chiuso	0	1	R
3001	STATE_DI2 → 0=contatto DI2 aperto, 1=contatto DI2 chiuso	0	1	R
3002	INT_TEMP_COMP → temperatura sonda interna (°C [°F]) ^(Nota1)	-150 [5]	900 [195]	R
3003	TEMP_AI1 → temperatura sonda remota 1 (°C [°F]) ^(Nota1)	-150 [5]	900 [195]	R
3004	TEMP_AI2 → temperatura sonda remota 2 (°C [°F]) ^(Nota1)	-150 [5]	900 [195]	R
3005	TEMP_AI3 → temperatura sonda remota 3 (°C [°F]) ^(Nota1)	-150 [5]	900 [195]	R
3006	INT_HUM_COMP → umidità sonda interna (%u.r.)	0	100	R
3007	STATE_REL1 → 0=relè 1 disattivato, 1=relè 1 attivato	0	1	R/W
3008	STATE_REL2 → 0=relè 2 disattivato, 1=relè 2 attivato	0	1	R/W
3009	STATE_REL3 → 0=relè 3 disattivato, 1=relè 3 attivato	0	1	R/W
3010	STATE_REL4 → 0=relè 4 disattivato, 1=relè 4 attivato	0	1	R/W
3011	STATE_REL5 → 0=relè 5 disattivato, 1=relè 5 attivato	0	1	R/W
3012	OUT_A → valore uscita AO1 (volt) ^(Nota3)	0	100	R/W
3013	OUT_B → valore uscita AO2 (volt) ^(Nota3)	0	100	R/W
3014	OUT_C → valore uscita AO3 (volt) ^(Nota3)	0	100	R/W
3015	WORKING_TEMP → temperatura di lavoro ^(Nota1)	-150	900	R
3016	WORKING_SET → setpoint di lavoro ^(Nota2)	vds parametri	vds parametri	R
3017	YEAR → anno corrente	2012	2100	R
3018	MONTH → mese corrente	1	12	R
3019	DAY → giorno corrente	1	31	R
3020	DAY_NAME → nome del giorno corrente 0=domenica 1=lunedì 2=martedì 3=mercoledì 4=giovedì 5=venerdì 6=sabato	0	6	R
3021	HOUR → ora corrente	0	23	R
3022	MIN → minuti correnti	0	59	R
3023	SEC → secondi correnti	0	59	R
3024	TOTAL_HOUR_OF_FAN → numero di ore di lavoro del ventilatore (solo se il parametro I41 è diverso da 0 altrimenti il valore letto è sempre 0)	0	9999	R
3025	STATE_ON_OFF → 0=off, 1=on	0	1	R
da 3026 a 3069	Indirizzi riservati			R
3070	FORCED_OUTPUTS_KEY → chiave per selezione forzatura uscite	0 / 26312	26367	R/W
3071	0_10V_AI3 → valore della grandezza collegata all'ingresso 0...10V AI3 ^(Nota4)	-999	9999	R

Nota 1: in caso di sonda guasta, la temperatura visualizzata corrisponde a quella indicata in tabella:

Temperatura sonda con unità in °C (I45=0)	Valore letto	Valore corrispondente °C
Sonda aperta	-200	-20.0°C
Sonda in cortocircuito	970	97.0°C
Temperatura sonda con unità in °F (I45=1)	Valore letto	Valore corrispondente °F
Sonda aperta	-40	-4.0°F
Sonda in cortocircuito	2066	206.6°F

Nota 2: il setpoint di lavoro visualizzato viene calcolato in base ai parametri di funzionamento (vds "14. Setpoint di lavoro, modalità economy, ferie (holiday)" pagina 27. Nel caso sia presente l'allarme antigelo o la temperatura di lavoro sia in allarme, il setpoint di lavoro viene forzato a:

Setpoint di lavoro con unità in °C (I45=0)	Valore letto	Valore corrispondente °C
Allarme antigelo	700	70.0°C
Temperatura di lavoro in errore (riscaldamento)	-300	-30.0°C
Temperatura di lavoro in errore (raffreddamento)	980	98.0°C
Setpoint di lavoro con unità in °F (I45=1)	Valore letto	Valore corrispondente °F
Allarme antigelo	158	158°F
Temperatura di lavoro in errore (riscaldamento)	-22	-22°F
Temperatura di lavoro in errore (raffreddamento)	209	209°F

Nota 3: il valore visualizzato corrisponde al valore in Volt moltiplicato per 10 (esempio: valore 80 = 8.0 V)

Nota 4: per l'ingresso AI3 configurato come ingresso 0...10V, se la tensione in ingresso oltrepassa circa 13.5V, viene indicato il valore fuori ogni scala=32000

Registro	Descrizione	Default	Min	Max	R/W
2000	SUN_HOUR_ON_1 → Ora inizio fascia 1 domenica	8	0	23	R/W
2001	SUN_MIN_ON_1 → Minuti inizio fascia 1 domenica	0	0	59	R/W
2002	SUN_HOUR_OFF_1 → Ora fine fascia 1 domenica	17	0	23	R/W
2003	SUN_MIN_OFF_1 → Minuti fine fascia 1 domenica	0	0	59	R/W
2004	SUN_HOUR_ON_2 → Ora inizio fascia 2 domenica	11	0	23	R/W
2005	SUN_MIN_ON_2 → Minuti inizio fascia 2 domenica	0	0	59	R/W
2006	SUN_HOUR_OFF_2 → Ora fine fascia 2 domenica	11	0	23	R/W
2007	SUN_MIN_OFF_2 → Minuti fine fascia 2 domenica	0	0	59	R/W
2008	SUN_HOUR_ON_3 → Ora inizio fascia 3 domenica	17	0	23	R/W
2009	SUN_MIN_ON_3 → Minuti inizio fascia 3 domenica	0	0	59	R/W
2010	SUN_HOUR_OFF_3 → Ora fine fascia 3 domenica	17	0	23	R/W
2011	SUN_MIN_OFF_3 → Minuti fine fascia 3 domenica	0	0	59	R/W
2012	SUN_HOUR_ON_4 → Ora inizio fascia 4 domenica	21	0	23	R/W
2013	SUN_MIN_ON_4 → Minuti inizio fascia 4 domenica	0	0	59	R/W
2014	SUN_HOUR_OFF_4 → Ora fine fascia 4 domenica	21	0	23	R/W
2015	SUN_MIN_OFF_4 → Minuti fine fascia 4 domenica	0	0	59	R/W
2016	MON_HOUR_ON_1 → Ore inizio fascia 1 lunedì	8	0	23	R/W
2017	MON_MIN_ON_1 → Minuti inizio fascia 1 lunedì	0	0	59	R/W
2018	MON_HOUR_OFF_1 → Ore fine fascia 1 lunedì	17	0	23	R/W
2019	MON_MIN_OFF_1 → Minuti fine fascia 1 lunedì	0	0	59	R/W
2020	MON_HOUR_ON_2 → Ore inizio fascia 2 lunedì	11	0	23	R/W
2021	MON_MIN_ON_2 → Minuti inizio fascia 2 lunedì	0	0	59	R/W
2022	MON_HOUR_OFF_2 → Ore fine fascia 2 lunedì	11	0	23	R/W
2023	MON_MIN_OFF_2 → Minuti fine fascia 2 lunedì	0	0	59	R/W
2024	MON_HOUR_ON_3 → Ore inizio fascia 3 lunedì	17	0	23	R/W
2025	MON_MIN_ON_3 → Minuti inizio fascia 3 lunedì	0	0	59	R/W
2026	MON_HOUR_OFF_3 → Ore fine fascia 3 lunedì	17	0	23	R/W
2027	MON_MIN_OFF_3 → Minuti fine fascia 3 lunedì	0	0	59	R/W
2028	MON_HOUR_ON_4 → Ore inizio fascia 4 lunedì	21	0	23	R/W
2029	MON_MIN_ON_4 → Minuti inizio fascia 4 lunedì	0	0	59	R/W
2030	MON_HOUR_OFF_4 → Ore fine fascia 4 lunedì	21	0	23	R/W
2031	MON_MIN_OFF_4 → Minuti fine fascia 4 lunedì	0	0	59	R/W
2032	TUE_HOUR_ON_1 → Ore inizio fascia 1 martedì	8	0	23	R/W
2033	TUE_MIN_ON_1 → Minuti inizio fascia 1 martedì	0	0	59	R/W
2034	TUE_HOUR_OFF_1 → Ore fine fascia 1 martedì	17	0	23	R/W
2035	TUE_MIN_OFF_1 → Minuti fine fascia 1 martedì	0	0	59	R/W
2036	TUE_HOUR_ON_2 → Ore inizio fascia 2 martedì	11	0	23	R/W
2037	TUE_MIN_ON_2 → Minuti inizio fascia 2 martedì	0	0	59	R/W
2038	TUE_HOUR_OFF_2 → Ore fine fascia 2 martedì	11	0	23	R/W
2039	TUE_MIN_OFF_2 → Minuti fine fascia 2 martedì	0	0	59	R/W
2040	TUE_HOUR_ON_3 → Ore inizio fascia 3 martedì	17	0	23	R/W

Registro	Descrizione	Default	Min	Max	R/W
2041	TUE_MIN_ON_3 → Minuti inizio fascia 3 martedì	0	0	59	R/W
2042	TUE_HOUR_OFF_3 → Ore fine fascia 3 martedì	17	0	23	R/W
2043	TUE_MIN_OFF_3 → Minuti fine fascia 3 martedì	0	0	59	R/W
2044	TUE_HOUR_ON_4 → Ore inizio fascia 4 martedì	21	0	23	R/W
2045	TUE_MIN_ON_4 → Minuti inizio fascia 4 martedì	0	0	59	R/W
2046	TUE_HOUR_OFF_4 → Ore fine fascia 4 martedì	21	0	23	R/W
2047	TUE_MIN_OFF_4 → Minuti fine fascia 4 martedì	0	0	59	R/W
2048	WED_HOUR_ON_1 → Ore inizio fascia 1 mercoledì	8	0	23	R/W
2049	WED_MIN_ON_1 → Minuti inizio fascia 1 mercoledì	0	0	59	R/W
2050	WED_HOUR_OFF_1 → Ore fine fascia 1 mercoledì	17	0	23	R/W
2051	WED_MIN_OFF_1 → Minuti fine fascia 1 mercoledì	0	0	59	R/W
2052	WED_HOUR_ON_2 → Ore inizio fascia 2 mercoledì	11	0	23	R/W
2053	WED_MIN_ON_2 → Minuti inizio fascia 2 mercoledì	0	0	59	R/W
2054	WED_HOUR_OFF_2 → Ore fine fascia 2 mercoledì	11	0	23	R/W
2055	WED_MIN_OFF_2 → Minuti fine fascia 2 mercoledì	0	0	59	R/W
2056	WED_HOUR_ON_3 → Ore inizio fascia 3 mercoledì	17	0	23	R/W
2057	WED_MIN_ON_3 → Minuti inizio fascia 3 mercoledì	0	0	59	R/W
2058	WED_HOUR_OFF_3 → Ore fine fascia 3 mercoledì	17	0	23	R/W
2059	WED_MIN_OFF_3 → Minuti fine fascia 3 mercoledì	0	0	59	R/W
2060	WED_HOUR_ON_4 → Ore inizio fascia 4 mercoledì	21	0	23	R/W
2061	WED_MIN_ON_4 → Minuti inizio fascia 4 mercoledì	0	0	59	R/W
2062	WED_HOUR_OFF_4 → Ore fine fascia 4 mercoledì	21	0	23	R/W
2063	WED_MIN_OFF_4 → Minuti fine fascia 4 mercoledì	0	0	59	R/W
2064	THU_HOUR_ON_1 → Ore inizio fascia 1 giovedì	8	0	23	R/W
2065	THU_MIN_ON_1 → Minuti inizio fascia 1 giovedì	0	0	59	R/W
2066	THU_HOUR_OFF_1 → Minuti fine fascia 1 giovedì	17	0	23	R/W
2067	THU_MIN_OFF_1 → Minuti fine fascia 1 giovedì	0	0	59	R/W
2068	THU_HOUR_ON_2 → Ore inizio fascia 2 giovedì	11	0	23	R/W
2069	THU_MIN_ON_2 → Minuti inizio fascia 2 giovedì	0	0	59	R/W
2070	THU_HOUR_OFF_2 → Ore fine fascia 2 giovedì	11	0	23	R/W
2071	THU_MIN_OFF_2 → Minuti fine fascia 2 giovedì	0	0	59	R/W
2072	THU_HOUR_ON_3 → Ore inizio fascia 3 giovedì	17	0	23	R/W
2073	THU_MIN_ON_3 → Minuti inizio fascia 3 giovedì	0	0	59	R/W
2074	THU_HOUR_OFF_3 → Ore fine fascia 3 giovedì	17	0	23	R/W
2075	THU_MIN_OFF_3 → Minuti fine fascia 3 giovedì	0	0	59	R/W
2076	THU_HOUR_ON_4 → Ore inizio fascia 4 giovedì	21	0	23	R/W
2077	THU_MIN_ON_4 → Minuti inizio fascia 4 giovedì	0	0	59	R/W
2078	THU_HOUR_OFF_4 → Ore fine fascia 4 giovedì	21	0	23	R/W
2079	THU_MIN_OFF_4 → Minuti fine fascia 4 giovedì	0	0	59	R/W
2080	FRI_HOUR_ON_1 → Ore inizio fascia 1 venerdì	8	0	23	R/W
2081	FRI_MIN_ON_1 → Minuti inizio fascia 1 venerdì	0	0	59	R/W
2082	FRI_HOUR_OFF_1 → Ore fine fascia 1 venerdì	17	0	23	R/W
2083	FRI_MIN_OFF_1 → Minuti fine fascia 1 venerdì	0	0	59	R/W
2084	FRI_HOUR_ON_2 → Ore inizio fascia 2 venerdì	11	0	23	R/W
2085	FRI_MIN_ON_2 → Minuti inizio fascia 2 venerdì	0	0	59	R/W
2086	FRI_HOUR_OFF_2 → Ore fine fascia 2 venerdì	11	0	23	R/W
2087	FRI_MIN_OFF_2 → Minuti fine fascia 2 venerdì	0	0	59	R/W
2088	FRI_HOUR_ON_3 → Ore inizio fascia 3 venerdì	17	0	23	R/W
2089	FRI_MIN_ON_3 → Minuti inizio fascia 3 venerdì	0	0	59	R/W
2090	FRI_HOUR_OFF_3 → Ore fine fascia 3 venerdì	17	0	23	R/W
2091	FRI_MIN_OFF_3 → Minuti fine fascia 3 venerdì	0	0	59	R/W
2092	FRI_HOUR_ON_4 → Ore inizio fascia 4 venerdì	21	0	23	R/W
2093	FRI_MIN_ON_4 → Minuti inizio fascia 4 venerdì	0	0	59	R/W
2094	FRI_HOUR_OFF_4 → Ore fine fascia 4 venerdì	21	0	23	R/W
2095	FRI_MIN_OFF_4 → Minuti fine fascia 4 venerdì	0	0	59	R/W

Registro	Descrizione		Default	Min	Max	R/W
2096	SAT_HOUR_ON_1 → Ore inizio fascia 1 sabato		8	0	23	R/W
2097	SAT_MIN_ON_1 → Minuti inizio fascia 1 sabato		0	0	59	R/W
2098	SAT_HOUR_OFF_1 → Ore fine fascia 1 sabato		17	0	23	R/W
2099	SAT_MIN_OFF_1 → Minuti fine fascia 1 sabato		0	0	59	R/W
2100	SAT_HOUR_ON_2 → Ore inizio fascia 2 sabato		11	0	23	R/W
2101	SAT_MIN_ON_2 → Minuti inizio fascia 2 sabato		0	0	59	R/W
2102	SAT_HOUR_OFF_2 → Ore fine fascia 2 sabato		11	0	23	R/W
2103	SAT_MIN_OFF_2 → Minuti fine fascia 2 sabato		0	0	59	R/W
2104	SAT_HOUR_ON_3 → Ora inizio fascia 3 sabato		17	0	23	R/W
2105	SAT_MIN_ON_3 → Minuti inizio fascia 3 sabato		0	0	59	R/W
2106	SAT_HOUR_OFF_3 → Ore fine fascia 3 sabato		17	0	23	R/W
2107	SAT_MIN_OFF_3 → Minuti fine fascia 3 sabato		0	0	59	R/W
2108	SAT_HOUR_ON_4 → Ore inizio fascia 4 sabato		21	0	23	R/W
2109	SAT_MIN_ON_4 → Minuti inizio fascia 4 sabato		0	0	59	R/W
2110	SAT_HOUR_OFF_4 → Ore fine fascia 4 sabato		21	0	23	R/W
2111	SAT_MIN_OFF_4 → Minuti fine fascia 4 sabato		0	0	59	R/W
2112	TYPE_OF_HARDWARE 0=1 uscita digitale, 3 uscite analogiche 1=2 uscite digitali, 2 uscite analogiche 2=3 uscite digitali, 1 uscita analogica 3=3 uscite digitali, 2 uscite analogiche 4=5 uscite digitali	H01		0	4	R
2113	RTC_PRESENCE 0=non presente 1=presente	H02		0	1	R
2114	IR_PRESENCE 0=non presente 1=presente	H03		0	1	R
2115	HUM_PRESENCE 0=non presente 1=presente	H04		0	1	R
2116	TYPE_COMMUNICATION 0=non presente 1=MODBUS 2=BACnet	H05		0	2	R
2117	CONTROL_STATE (vds tabella pag. 16)	M01	4	0	14	R/W
2118	ELEC_HEATER_STAGE (vds tabella pag. 16)	M02	0	0	3	R/W
2119	DIG_INPUT1_FUNC (vds tabella pag. 16)	M03	7	0	7	R/W
2120	DIG_INPUT1_LOG (vds tabella pag. 16)	M04	0	0	1	R/W
2121	DIG_INPUT2_FUNC (vds tabella pag. 16)	M05	7	0	7	R/W
2122	DIG_INPUT2_LOG (vds tabella pag. 16)	M06	0	0	1	R/W
2123	ANALOG_INPUT1_FUNC (vds tabella pag. 16)	M07	9	0	9	R/W
2124	ANALOG_INPUT1_LOG (vds tabella pag. 16)	M08	0	0	1	R/W
2125	ANALOG_INPUT2_FUNC (vds tabella pag. 16)	M09	9	0	9	R/W
2126	ANALOG_INPUT2_LOG (vds tabella pag. 16)	M10	0	0	1	R/W
2127	ANALOG_INPUT3_FUNC (vds tabella pag. 16)	M11	9	0	10	R/W
2128	ANALOG_INPUT3_LOG (vds tabella pag. 16)	M12	0	0	1	R/W
2129	TYPE_MOTOR (vds tabella pag. 16)	M13	0	0	1	R/W
2130	EC_TYPE_MOTOR (vds tabella pag. 16)	M14	0	0	1	R/W
2131	ACTIVE_HALF_SEASON_WORK (vds tabella pag. 16)	M15	1	0	1	R/W
2132	COR_INT_TEMP (vds tabella pag. 18) (Δ°C [Δ°F]) (Nota1)	I01	0	-50 [-90]	50 [90]	R/W
2133	COR_INT_HUM (vds tabella pag. 18)	I02	0	-100	100	R/W
2134	COR_REM_AI1 (vds tabella pag. 18) (Δ°C [Δ°F]) (Nota1)	I03	0	-50 [-90]	50 [90]	R/W
2135	COR_REM_AI2 (vds tabella pag. 18) (Δ°C [Δ°F]) (Nota1)	I04	0	-50 [-90]	50 [90]	R/W
2136	COR_REM_AI3 (vds tabella pag. 18) (Δ°C [Δ°F]) (Nota1)	I05	0	-50 [-90]	50 [90]	R/W
2137	WEIGHT_REM_AIR (vds tabella pag. 18)	I06	0	0	100	R/W
2138	BASIC_HEAT_SET (vds tabella pag. 18) (°C [°F]) (Nota1)	I07	200 [68]	I11	I10	R/W
2139	BASIC_COOL_SET (vds tabella pag. 18) (°C [°F]) (Nota1)	I08	250 [77]	I67	I66	R/W
2140	BASIC_SET_4_PIPE (vds tabella pag. 18) (°C [°F]) (Nota1)	I09	210 [70]	I11	I10	R/W

Registro	Descrizione		Default	Min	Max	R/W
2141	DEV_SET_UPWARD (vds tabella pag. 18) (°C [°F]) (Nota1)	I 10	400 [104]	I 11	400 [104]	R/W
2142	DEV_SET_DOWNWARD (vds tabella pag. 18) (°C [°F]) (Nota1)	I 11	60 [43]	60 [43]	I 10	R/W
2143	ECO_SET_ADJUST (vds tabella pag. 18) (Δ°C [Δ°F]) (Nota1)	I 12	30 [5]	10 [2]	60 [11]	R/W
2144	HOL_SET_ADJUST (vds tabella pag. 18) (Δ°C [Δ°F]) (Nota1)	I 13	50 [9]	10 [2]	100 [18]	R/W
2145	BASIC_ANTIFROST_SET (vds tabella pag. 18) (°C [°F]) (Nota1)	I 14	50 [41]	40 [39]	100 [50]	R/W
2146	WINTER_SET_CHANGEOVER (vds tabella pag. 18) (°C [°F]) (Nota1)	I 15	280 [82]	260 [79]	400 [104]	R/W
2147	SUMMER_SET_CHANGEOVER (vds tabella pag. 18) (°C [°F]) (Nota1)	I 16	170 [63]	100 [50]	250 [77]	R/W
2148	SET_MIN_THERM (vds tabella pag. 18) (°C [°F]) (Nota1)	I 17	210 [70]	190 [66]	500 [122]	R/W
2149	DO_HEATING_HYST (vds tabella pag. 18) (Δ°C [Δ°F]) (Nota1)	I 18	10 [18]	5 [10]	20 [36]	R/W
2150	DO_COOLING_HYST (vds tabella pag. 18) (Δ°C [Δ°F]) (Nota1)	I 19	10 [18]	5 [10]	20 [36]	R/W
2151	DIFF_2_STAGES (vds tabella pag. 18) (Δ°C [Δ°F]) (Nota1)	I 20	20 [36]	0 [0]	30 [54]	R/W
2152	DEAD_ZONE (vds tabella pag. 18) (Δ°C [Δ°F]) (Nota1)	I 21	5 [10]	5 [10]	50 [90]	R/W
2153	PROP_BAND_HEAT (vds tabella pag. 18) (Δ°C [Δ°F]) (Nota1)	I 22	20 [36]	10 [18]	50 [90]	R/W
2154	PROP_BAND_COOL (vds tabella pag. 18) (Δ°C [Δ°F]) (Nota1)	I 23	20 [36]	10 [18]	50 [90]	R/W
2155	INTEGRAL_TIME (vds tabella pag. 18)	I 24	0	0	999	R/W
2156	SW_PT_FAN_1 (vds tabella pag. 18)	I 25	10	1	15	R/W
2157	SW_PT_FAN_2 (vds tabella pag. 18)	I 26	65	30	75	R/W
2158	SW_PT_FAN_3 (vds tabella pag. 18)	I 27	100	80	100	R/W
2159	MIN_FAN_SPEED_OFF (vds tabella pag. 18)	I 28	0	0	6	R/W
2160	EC_MIN_START_VOLT (vds tabella pag. 18) (Nota2)	I 29	0	0	I 30	R/W
2161	EC_MAX_VOLT (vds tabella pag. 18) (Nota2)	I 30	100	I 29	100	R/W
2162	EC_SW_PT_FAN (vds tabella pag. 18)	I 31	10	0	100	R/W
2163	SPEED_EC_1 (vds tabella pag. 18)	I 32	10	0	I 33	R/W
2164	SPEED_EC_2 (vds tabella pag. 18)	I 33	65	I 32	I 34	R/W
2165	SPEED_EC_3 (vds tabella pag. 18)	I 34	100	I 33	100	R/W
2166	HEATER_STOP_FAN_DELAY (vds tabella pag. 18)	I 35	30	0	600	R/W
2167	FAN_START_DELAY (vds tabella pag. 18)	I 36	0	0	600	R/W
2168	FAN_START_BOOSTER (vds tabella pag. 18)	I 37	1	0	1	R/W
2169	AIR_DESTRAT_ACTIVATE (vds tabella pag. 18)	I 38	1	0	3	R/W
2170	TIME_DELAY_ON_DESTRAT (vds tabella pag. 18)	I 39	1	1	5	R/W
2171	TIME_DELAY_OFF_DESTRAT (vds tabella pag. 18)	I 40	10	1	60	R/W
2172	MAX_HOUR_FAN_RUN (vds tabella pag. 18)	I 41	2000	0	9990	R/W
2173	VISU_TYPE_FIST_DISP (vds tabella pag. 18)	I 42	0	0	9	R/W
2174	VISU_TYPE_SECOND_DISP (vds tabella pag. 18)	I 43	10	0	13	R/W
2175	FUNCTION_RIGHT_KEY (vds tabella pag. 18)	I 44	0	0	2	R/W
2176	UNIT_C_F (vds tabella pag. 18) (Nota1)	I 45	0	0	1	R/W
2177	DAYLIGHT_SAVING_TIME (vds tabella pag. 18)	I 46	1	0	2	R/W
2178	TIME_TIMER_PROLUNG (vds tabella pag. 18)	I 47	60	1	480	R/W
2179	MODBUS_BAUD (vds tabella pag. 18)	I 48	4	1	5	R/W
2180	MODBUS_PARITY (vds tabella pag. 18)	I 49	2	0	2	R/W
2181	MODBUS_ADDRESS (vds tabella pag. 18)	I 50	1	1	247	R/W
2182	CANCEL_HOURS_FAN_RUN (vds tabella pag. 18)	I 51	0	0	1	R/W
2183	COMFORT_FUNCTION (vds tabella pag. 18)	I 52	0	0	1	R/W
2184	OFFSET_SETPOINT (Δ°C [Δ°F]) (Nota1)		0 [0]	-30 [-50]	30 [50]	R/W
2185	MODE_FASCE 0= funzionamento senza fasce orarie 1= funzionamento con fasce orarie 2= funzionamento economy ferie		0	0	2	R/W
2186	MANUAL_OCCUPANCY 0= senza prolungamento timer 1= con prolungamento time		0	0	1	R/W
2187	STA_MANUAL 0= inverno 1= estate		0	0	1	R/W

Registro	Descrizione	Default	Min	Max	R/W	
2188	FAN_SPEED_MODE 0= velocità 1 manuale 1= velocità 2 manuale 2= velocità 3 manuale 3= velocità automatica	3	0	3	R/W	
2189	ON_OFF_MANUAL 0= OFF, 1= ON	1	0	1	R/W	
2190	YEAR_SET → anno da impostare	2012	2012	2100	R/W	
2191	MONTH_SET → mese da impostare	1	1	12	R/W	
2192	DAY_SET → giorno da impostare	1	1	31	R/W	
2193	HOUR_SET → ora da impostare	0	0	23	R/W	
2194	MIN_SET → minuti da impostare	0	0	59	R/W	
2195	ABI_CLOCK_SET_FROM_MODBUS → per aggiornare l'orologio via Modbus, impostare prima l'anno, mese, giorno, ora, minuti dagli indirizzi 2190 a 2194. Successivamente impostare la variabile ABI_CLOCK_SET_FROM_MODBUS a 1. Automaticamente le impostazioni fatte vengono caricate sull'apparecchio destinazione e la variabile ABI_CLOCK_SET_FROM_MODBUS ripassa in automatico a 0.	0	0	1	R/W	
2196	RESET_PARAM_TO_DEFAULT → impostare il parametro a 1 per ricaricare i parametri con i valori di default. Una volta l'operazione completata, il parametro torna a 0 automaticamente	0	0	1	R/W	
2197	LOCK_KEYBOARD 0= tastiera non bloccata 1= tastiera bloccata	0	0	1	R/W	
da 2198 a 2209	Indirizzi riservati (DEBUG)				R/W	
2210	Versione maggiore software (impostazione da fabbrica)	-	-	-	R	
2211	Versione minore software (impostazione da fabbrica)	-	-	-	R	
2212	Numero revisione software (impostazione da fabbrica)	-	-	-	R	
2213	PUMP_RELAY (vds tabella pag. 18)	I53	0	1	R/W	
2214	SEASON_BETWEEN_2P (vds tabella pag. 18)	I54	0	2	R/W	
2215	RANGE_MIN_VOLT_INPUT (vds tabella pag. 18)	I55	0	-50	I55	R/W
2216	RANGE_MAX_VOLT_INPUT (vds tabella pag. 18)	I56	2000	I55	9999	R/W
2217	UNIT_VOLT_INPUT (vds tabella pag. 18)	I57	0	0	2	R/W
2218	COR_AI3_VOLT_INPUT (vds tabella pag. 18)	I58	0	-980	980	R/W
2219	ABIL_FAN (vds tabella pag. 18) 0= ventilatore non utilizzato 1= ventilatore utilizzato	I59	1	0	1	R/W
2220	MAX_OFFSET_RANGE (vds tabella pag. 18) (°C [°F]) (Nota1)	I64	3.0[5]	0[0]	10[18]	R/W
2221	TIME_BAND_FUNC (vds tabella pag. 18) 0= fasce orarie per funzionamento normale/economy 1= fasce orarie per accensione/spegnimento apparecchio	I65	0	0	1	R/W
2222	DEV_SET_UPWARD (vds tabella pag. 18) (°C [°F]) (Nota1)	I66	400 [104]	I67	400 [104]	R/W
2223	DEV_SET_DOWNWARD (vds tabella pag. 18) (°C [°F]) (Nota1)	I67	60 [43]	60 [43]	I66	R/W

Nota 1: impostare tutti i parametri di temperatura nella stessa unità definita dal parametro UNIT_C_F.

I valori sono visualizzati moltiplicati per 10 tranne per i setpoint in °F, i parametri I 12 e I 13 in °F e l'OFFSET SETPOINT in °F.

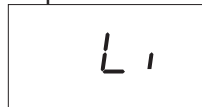
Nota 2: il valore visualizzato corrisponde al valore in Volt moltiplicato per 10 (esempio: valore 80 = 8.0 V)

• **Ripristino dei parametri di default via MODBUS**

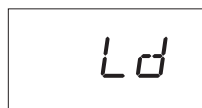
E' possibile ricaricare la configurazione iniziale dei parametri di default seguendo la seguente procedura:

Impostare il registro RESET_PARAM_TO_DEFAULT all'indirizzo 2196 al valore 1.

La procedura di caricamento dei parametri di default comincia. Il display indica i messaggi seguenti:



Inizio fase di caricamento dei parametri di default



Fine fase di caricamento dei parametri di default

Al termine della fase di caricamento dei parametri di default, il regolatore ritorna alla regolazione ed il registro RESET_

PARAM_TO_DEFAULT all'indirizzo 2196 ritorna a 0.


- **Impostazione orologio da MODBUS**

Per impostare l'orologio da Modbus seguire la seguente procedura:

impostare le variabili agli indirizzi da 2190 a 2194 (da "YEAR_SET" a "MIN_SET"). Successivamente impostare a 1 la variabile all'indirizzo 2195 (abilitazione aggiornamento orologio).

Dopo l'aggiornamento dell'orologio, la variabile ritorna a 0 automaticamente.

- **Allarme comunicazione MODBUS**

In caso di frequenti errori di checksum o di parità sui messaggi ricevuti dal master, viene segnalato l'allarme sul display con l'icona  lampeggiante. Contattare l'assistenza tecnica.

• Schema collegamento MODBUS

Gli schemi sono utilizzabili per i modelli **TH-xMxSx1**.

La linea RS485-MODBUS ha un bus principale lungo il quale sono connessi direttamente gli apparecchi (max 32 apparecchi).

Usare cavi con una coppia intrecciata + 1 filo per la massa + schermo.

Usare la coppia intrecciata per collegare **A+** e **B-** ed il filo singolo per il **GND** che deve essere collegato ad ogni apparecchio.

Collegare lo schermo alla terra su un punto unico del cavo possibilmente vicino al Master.

Il tipo di cavo deve rispettare le caratteristiche previste per la trasmissione di dati su protocollo MODBUS RS485.

Le due estremità del bus devono essere collegate con una resistenza di terminazione da 120 ohm.

Per inserire la resistenza da 120 ohm sul regolatore, vedere "37. Configurazione Jumper" pagina 110.

La lunghezza massima del bus dipende dalla baud rate e dal cavo.

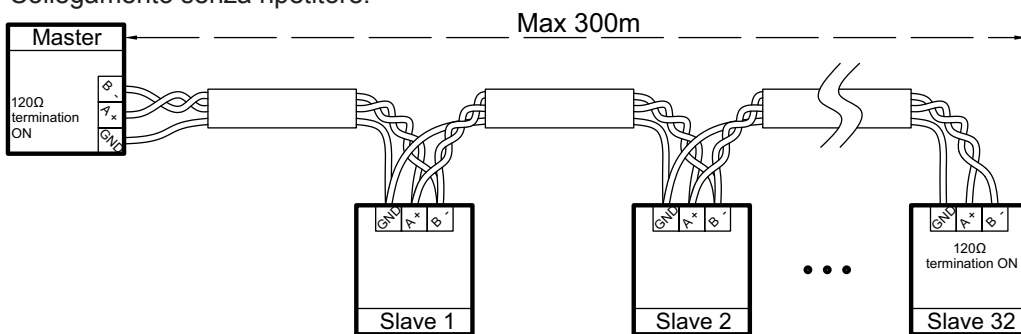
Per una baud rate di 9600, la lunghezza massima del cavo può raggiungere 1000 m con un cavo AVG26.

Le derivazioni qual'ora dovessero essere utilizzate devono essere corte, non devono oltrepassare 20 m. Con un multi-port tap usato per n derivazioni, ogni derivazione deve avere una lunghezza massima di 40 m diviso per n.

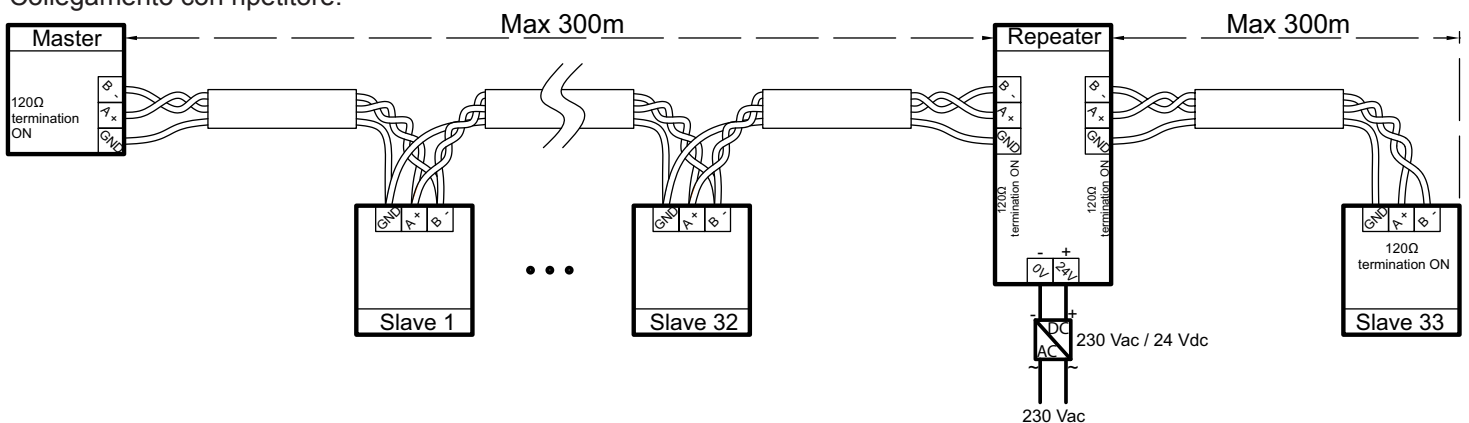
Per aumentare il numero di apparecchi collegati alla linea o per aumentare la lunghezza dei cavi, è necessario collegare un ripetitore di segnale.

Aggiungere un ripetitore di segnale per ogni gruppo di 32 apparecchi collegati.

Collegamento senza ripetitore:



Collegamento con ripetitore:



39. BACnet (per versioni TH-xBxSx1)

Nella comunicazione BACnet la baudrate può essere modificata ed i dati sono codificati nel modo seguente:
1 start bit, 8 bit data, 1 stop bit, senza parità.

• Schema collegamento BACnet

Gli schemi sono utilizzabili per i modelli **TH-xBxSx1**.

La linea RS485-MODBUS ha un bus principale lungo il quale sono connessi direttamente gli apparecchi (max 32 apparecchi).

Usare cavi con una coppia intrecciata + 1 filo per la massa + schermo.

Usare la coppia intrecciata per collegare **A+** e **B-** ed il filo singolo per il **GND** che deve essere collegato ad ogni apparecchio.

Collegare lo schermo alla terra su un punto unico del cavo.

Il tipo di cavo deve rispettare le caratteristiche previste per la trasmissione di dati RS485.

Le due estremità del bus devono essere collegate con una resistenza di terminazione da 120 ohm.

Per inserire la resistenza da 120 ohm sul regolatore, vedere "37. Configurazione Jumper" pagina 110.

La lunghezza massima del bus dipende dalla baud rate e dal cavo.

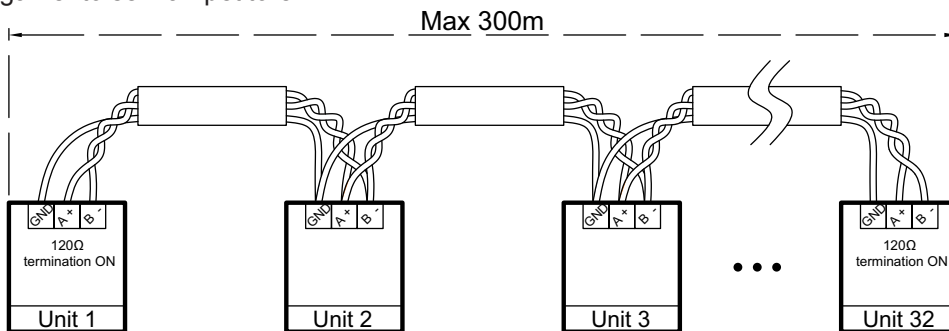
Per una baud rate di 9600, la lunghezza massima del cavo può raggiungere 1000 m con un cavo AVG26.

Le derivazioni qual'ora dovessero essere utilizzate devono essere corte, non devono oltrepassare 20 m. Con un multi-port tap usato per n derivazioni, ogni derivazione deve avere una lunghezza massima di 40 m diviso per n.

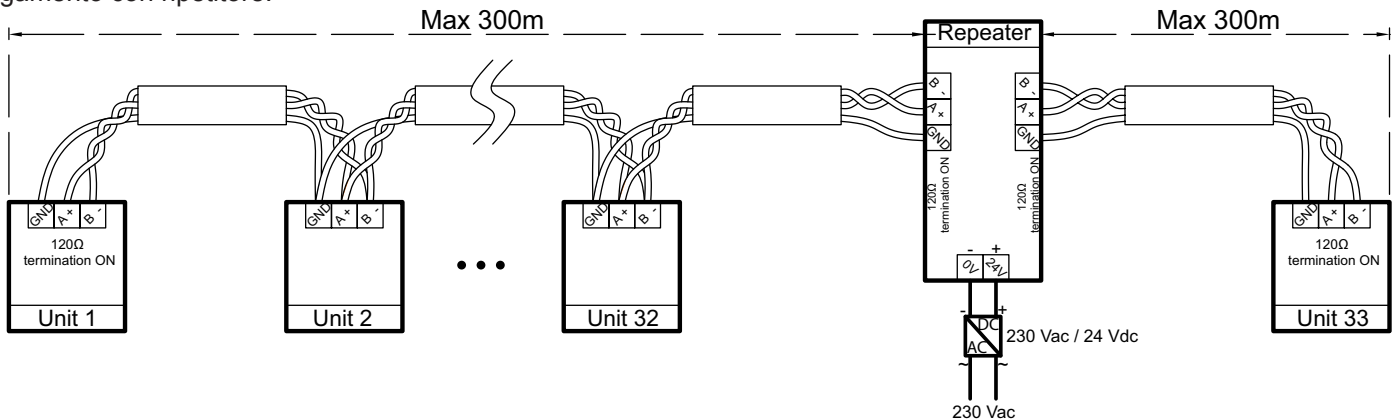
Per aumentare il numero di apparecchi collegati alla linea o per aumentare la lunghezza dei cavi, è necessario collegare un ripetitore di segnale.

Aggiungere un ripetitore di segnale per ogni gruppo di 32 apparecchi collegati.

Collegamento senza ripetitore:



Collegamento con ripetitore:



• BACnet protocol implementation conformance statement

Descrizione prodotto

Data	26/05/2015
Nome del venditore	AB Industrietechnik srl
ID del venditore	670
Nome del prodotto	Evolution
Codice del prodotto	TH-xBxSx1
Versione applicativo software	1.1.0
Versione firmware	3.1.00.0000
Versione protocollo BACnet	1
Revisione protocollo BACnet	9

BACnet Standardized Device Profile (Annex L)

- BACnet Operator Workstation (B-OWS)
- BACnet Advanced Operator Workstation (B-AWS)
- BACnet Operator Display (B-OD)
- BACnet Building Controller (B-BC)
- BACnet Advanced Application Controller (B-AAC)
- BACnet Application Specific Controller (B-ASC)
- BACnet Smart Sensor (B-SS)
- BACnet Smart Actuator (B-SA)

List of all BACnet Interoperability Building Blocks Supported (Annex K)

Data sharing	Data Sharing – ReadProperty-B	DS-RP-B
	Data Sharing – ReadPropertyMultiple-B	DS-RPM-B
	Data Sharing – WriteProperty-B	DS-WP-B
Device Management	Device Management – Dynamic Device Binding-B	DM-DDB-B
	Device Management – Dynamic Object Binding-B	DM-DOB-B
	Device Management – DeviceCommunicationControl-B	DM-DCC-B
	Device Management – TimeSynchronization-B	DM-TS-B

Segmentation Capability

- Able to transmit segmented messages
 - Able to receive segmented messages
- Window Size:
Window Size:

Oggetti standard implementati

Tipo oggetto	Implementato	Creabile	Cancellabile
Analog Input	•		
Analog Output			
Analog Value	•		
Binary Input	•		
Binary Output			
Binary Value	•		
Calendar			
Command			
Device	•		
Event Enrollment			
File			
Group			
Loop			
Multi-State Input			
Multi-State Output			
Multi-State Value	•		
Notification Class			
Program			
Schedule			
Averaging			
Trend Log			
Life Safety Point			
Life Safety Zone			
Accumulator			
Pulse Converter			

Object type	Proprietà opzionali	Proprietà modificabile (non richiesto dalla norma)	Limitazioni
Analog Input	Reliability		
Analog Value	Present_Value	Modificabile	
	Min_Pres_Value *	Modificabile	
	Max_Pres_Value **	Modificabile	
Binary Input	Polarity	Modificabile	
	Inactive_Text		
	Active_Text		
Binary Value	Present_Value	Modificabile	
	Inactive_Text		
	Active_Text		
Device	Local_Time		
	Daylight_Savings_Status		
	Max_Segments_Accepted		
	APDU_Segment_Timeout		
	Max_Master		
	Max_Info_Frames		
Multistate Value	Present_Value	Modificabile	
	State_Text		

* Min_Pres_Value è una proprietà che imposta il limite inferiore della proprietà Present_Value dei seguenti oggetti:
 BASIC_HEAT_SET (2138), BASIC_SET_4_PIPE (2140): corrisponde al parametro I 11,
 BASIC_COOL_SET (2139): corrisponde al parametro I 57,
 OFFSET_SETPOINT (2184): corrisponde al parametro -(I 54).

** Max_Pres_Value è una proprietà che imposta il limite superiore della proprietà Present_Value dei seguenti oggetti:
 BASIC_HEAT_SET (2138), BASIC_SET_4_PIPE (2140): corrisponde al parametro I 12,
 BASIC_COOL_SET (2139): corrisponde al parametro I 55,
 OFFSET_SETPOINT (2184): corrisponde al parametro I 54.

Data Link Layer Options

- BACnet IP, (Annex J)
- BACnet IP, (Annex J), Foreign Device
- ISO 8802-3, Ethernet (Clause 7)
- ATA 878.1, 2.5 Mb. ARCNET (Clause 8)
- ATA 878.1, EIA-485 ARCNET (Clause 8), baud rate(s) _____
- MS/TP master (Clause 9), baud rate(s): 9600, 19200, 38400, 76800
- MS/TP slave (Clause 9), baud rate(s): 9600, 19200, 38400, 76800
- Point-To-Point, EIA 232 (Clause 10), baud rate(s): _____
- Point-To-Point, modem, (Clause 10), baud rate(s): _____
- LonTalk, (Clause 11), medium: _____
- BACnet/ZigBee (ANNEX O)
- Other: _____

Device Address Binding

Is static device binding supported? (This is currently necessary for two-way communication with MS/TP slaves and certain other devices.) Yes No

Networking Options

- Router, Clause 6 - List all routing configurations, e.g., ARCNET-Ethernet, Ethernet-MS/TP, etc.
- Annex H, BACnetTunneling Router over IP
- BACnet/IP Broadcast Management Device (BBMD)
 - Does the BBMD support registrations by Foreign Devices? Yes No
 - Does the BBMD support network address translation? Yes No

Network Security Options

- Non-secure Device – is capable of operating without BACnet Network Security
- Secure Device – is capable of using BACnet Network Security (NS-SD BIBB)
 - Multiple Application-Specific Keys:
 - Supports encryption (NS-ED BIBB)
 - Key Server (NS-KS BIBB)

Character Sets Supported

Indicating support for multiple character sets does not imply that they can all be supported simultaneously.

- ISO 10646 (UTF-8) IBM™/Microsoft™ DBCS ISO 8859-1
- ISO 10646 (UCS-2) ISO 10646 (UCS-4) JIS X 0208

If this product is a communication gateway, describe the types of non-BACnet equipment/networks(s) that the gateway supports:

N/a

• Segnali BACnet

Analogue inputs

Nome oggetto	ID dell'oggetto	Descrizione	Unità	Scrivibile
INT_TEMP_COMP	ANALOG_INPUT:3002	temperatura sensore interna	°C / °F	No
TEMP_AI1	ANALOG_INPUT:3003	temperatura sonda remota 1	°C / °F	No
TEMP_AI2	ANALOG_INPUT:3004	temperatura sonda remota 2	°C / °F	No
INPUT_AI3	ANALOG_INPUT:3005	sonda remota 3	°C / °F ppm %r.h.	No
INT_HUM_COMP	ANALOG_INPUT:3006	umidità interna	%r.h.	No

Nota 1: in caso di sonda guasta, la temperatura visualizzata corrisponde a quella indicata in tabella:

Temperatura sonda con unità in °C (I45=0)	Valori in °C
Sonda aperta	-20.0°C
Sonda in cortocircuito	97.0°C
Temperatura sonda con unità in °F (I45=1)	Valori in °F
Sonda aperta	-4.0°F
Sonda in cortocircuito	206.6°F

Per l'ingresso **AI3** (INPUT_AI3) configurato come ingresso 0...10V, se la tensione in ingresso oltrepassa circa 13.5V, viene indicato il valore fuori ogni scala 32000 sulla proprietà Present_value se RANGE_MAX_VOLT_INPUT (Present_Value) - RANGE_MIN_VOLT_INPUT (Present_Value) è maggiore di 399, altrimenti il valore 32000 indicata fuori range.

Analogue values

Nome oggetto	ID dell'oggetto	Descrizione	Unità	Scrivibile
OUT_A	ANALOG_VALUE:3012	Valore uscita AO1	V	No
OUT_B	ANALOG_VALUE:3013	Valore uscita AO2	V	No
OUT_C	ANALOG_VALUE:3014	Valore uscita AO3	V	No
WORKING_TEMP	ANALOG_VALUE:3015	Temperatura di lavoro	°C / °F	No
WORKING_SET ^(Note 1)	ANALOG_VALUE:3016	Setpoint di lavoro	°C / °F	No
TOTAL_HOUR_OF_FAN	ANALOG_VALUE:3024	Numero di ore di lavoro del ventilatore	h	No
COR_INT_TEMP ^(Note 3)	ANALOG_VALUE:2132	Correzione temperatura interna	°C / °F	Sì
COR_INT_HUM	ANALOG_VALUE:2133	Correzione umidità interna	%r.h.	Sì
COR_REM_AI1 ^(Note 3)	ANALOG_VALUE:2134	Correzione temperatura esterna AI1	°C / °F	Sì
COR_REM_AI2 ^(Note 3)	ANALOG_VALUE:2135	Correzione temperatura esterna AI2	°C / °F	Sì
COR_REM_AI3 ^(Note 3)	ANALOG_VALUE:2136	Correzione temperatura esterna AI3	°C / °F	Sì
WEIGHT_REM_AIR	ANALOG_VALUE:2137	Peso (%) della sonda esterna AI1 rispetto alla sonda interna	%	Sì
ECO_SET_ADJUST ^(Note 2)	ANALOG_VALUE:2143	Economy offset	°C / °F	Sì
HOL_SET_ADJUST ^(Note 2)	ANALOG_VALUE:2144	Offset modalità di funzionamento "non occupato ferie"	°C / °F	Sì
BASIC_ANTI Frost_SET ^(Note 2)	ANALOG_VALUE:2145	Setpoint antigelo	°C / °F	Sì
WINTER_SET_CHANGE OVER ^(Note 2)	ANALOG_VALUE:2146	Setpoint riscaldamento per sonda di cambio stagione automatico	°C / °F	Sì
SUMMER_SET_CHANGE OVER ^(Note 2)	ANALOG_VALUE:2147	Setpoint raffreddamento per sonda di cambio stagione automatico	°C / °F	Sì
SET_MIN_THERM ^(Note 2)	ANALOG_VALUE:2148	Setpoint termostato di minima	°C / °F	Sì
BASIC_HEAT_SET ^(Note 2)	ANALOG_VALUE:2138	Setpoint di riscaldamento per regolazione diversa da 4 tubi	°C / °F	Sì
BASIC_COOL_SET ^(Note 2)	ANALOG_VALUE:2139	Setpoint di raffreddamento per regolazione diversa da 4 tubi	°C / °F	Sì
BASIC_SET_4_PIPE ^(Note 2)	ANALOG_VALUE:2140	Setpoint per regolazione a 4 tubi	°C / °F	Sì
DO_HEATING_HYST ^(Note 3)	ANALOG_VALUE:2149	Isteresi riscaldamento per uscita on/off	°C / °F	Sì
DO_COOLING_HYST ^(Note 3)	ANALOG_VALUE:2150	Isteresi raffreddamento per uscita on/off	°C / °F	Sì
DIFF_2_STAGES ^(Note 3)	ANALOG_VALUE:2151	Differenziale tra 2 stadi	°C / °F	Sì
DEAD_ZONE ^(Note 3)	ANALOG_VALUE:2152	Zona neutra per sistemi 4 tubi	°C / °F	Sì
PROP_BAND_HEAT ^(Note 3)	ANALOG_VALUE:2153	Banda proporzionale riscaldamento	°C / °F	Sì
PROP_BAND_COOL ^(Note 3)	ANALOG_VALUE:2154	Banda proporzionale raffreddamento	°C / °F	Sì

Nome oggetto	ID dell'oggetto	Descrizione	Unità	Scrivibile
INTEGRAL_TIME	ANALOG_VALUE:2155	Tempo integrale	s	Sì
SW_PT_FAN_1	ANALOG_VALUE:2156	Punto attivazione velocità 1 per ventilatore 3 velocità	%	Sì
SW_PT_FAN_2	ANALOG_VALUE:2157	Punto attivazione velocità 2 per ventilatore 3 velocità	%	Sì
SW_PT_FAN_3	ANALOG_VALUE:2158	Punto attivazione velocità 3 per ventilatore 3 velocità	%	Sì
EC_MIN_START_VOLT	ANALOG_VALUE:2160	Tensione minima partenza motore EC	V	Sì
EC_MAX_VOLT	ANALOG_VALUE:2161	Tensione massima partenza motore EC	V	Sì
EC_SW_PT_FAN	ANALOG_VALUE:2162	Punto di partenza motore EC in regolazione	%	Sì
SPEED_EC_1	ANALOG_VALUE:2163	Velocità 1 del motore EC	%	Sì
SPEED_EC_2	ANALOG_VALUE:2164	Velocità 2 del motore EC	%	Sì
SPEED_EC_3	ANALOG_VALUE:2165	Velocità 3 del motore EC	%	Sì
HEATER_STOP_FAN_DELAY	ANALOG_VALUE:2166	Ritardo spegnimento ventilazione	s	Sì
FAN_START_DELAY	ANALOG_VALUE:2167	Ritardo avviamento ventilatore dall'apertura valvola	s	Sì
TIME_DELAY_ON_DESTRAT	ANALOG_VALUE:2170	Tempo di avviamento ventilatore durante ciclo di destratificazione	min	Sì
TIME_DELAY_OFF_DESTRAT	ANALOG_VALUE:2171	Tempo fermo ventilatore in assenza di regolazione prima di effettuare un nuovo ciclo di destratificazione	min	Sì
MAX_HOUR_FAN_RUN	ANALOG_VALUE:2172	Tempo massimo di lavoro del ventilatore prima di considerare il filtro sporco	h	Sì
TIME_TIMER_PROLUNG	ANALOG_VALUE:2178	Durata del timer di prolungamento	min	Sì
OFFSET_SETPOINT ^(Note 2)	ANALOG_VALUE:2184	Offset setpoint	°C / °F	Sì
RANGE_MIN_VOLT_INPUT	ANALOG_VALUE:2215	Fondo scala inferiore ingresso 0...10V	ppm %r.h. -	Sì
RANGE_MAX_VOLT_INPUT	ANALOG_VALUE:2216	Fondo scala superiore ingresso 0...10V	ppm %r.h. -	Sì
COR_AI3_VOLT_INPUT ^(Note 4)	ANALOG_VALUE:2218	Correzione ingresso 0...10V AI3	ppm %r.h. -	Sì

Note 1: la proprietà Present_Value del WORKING_SET viene calcolato in base ai parametri di funzionamento (vds **"14. Setpoint di lavoro, modalità economy, ferie (holiday)" pagina 27**). Nel caso sia presente l'allarme antigelo o la temperatura di lavoro sia in allarme, la proprietà Present_Value viene forzata a:

Present_Value con unità in °C (Present_Value di UNIT_C_F in CELCIUS)	Valore in °C
Allarme antigelo	70.0
Temperatura di lavoro in errore (riscaldamento)	-30.0
Temperatura di lavoro in errore (raffreddamento)	98.0
Present_Value con unità in °F (Present_Value di UNIT_C_F in FARENHEIT)	Valore in °F
Allarme antigelo	158
Temperatura di lavoro in errore (riscaldamento)	-22
Temperatura di lavoro in errore (raffreddamento)	209

Note 2: Il Present_Value impostato è arrotondato con passo 0,5 se Present_Value di UNIT_C_F è CELCIUS.

Note 3: Il Present_Value impostato è arrotondato con passo 0,2 se Present_Value di UNIT_C_F è FARENHEIT.

Note 4: Per COR_AI3_VOLT_INPUT il Present_value è troncato a l'unità se RANGE_MAX_VOLT_INPUT (Present_Value) - RANGE_MIN_VOLT_INPUT (Present_Value) è maggiore di 399, altrimenti il Present_value può essere impostato senza essere troncato.
Esempio: se il range = 2000, un valore di 1.3 è troncato a 1.0.

Binary inputs

Nome oggetto	ID dell'oggetto	Descrizione	Valori	Scrivibile
STATE_DI1	BINARY_INPUT:3000	Stato ingresso digitale 1	ACTIVE / INACTIVE	No
STATE_DI2	BINARY_INPUT:3001	Stato ingresso digitale 2	ACTIVE / INACTIVE	No
STATE_AI1_AS_DI3	BINARY_INPUT:3003	Stato ingresso analogico 1 usato come contatto digitale	ACTIVE / INACTIVE	No
STATE_AI2_AS_DI4	BINARY_INPUT:3004	Stato ingresso analogico 2 usato come contatto digitale	ACTIVE / INACTIVE	No

Nome oggetto	ID dell'oggetto	Descrizione	Valori	Scrivibile
STATE_AI3_AS_DI5	BINARY_INPUT:3005	Stato ingresso analogico 3 usato come contatto digitale	ACTIVE / INACTIVE	No

Binary values

Nome oggetto	ID dell'oggetto	Descrizione	Valori	Scrivibile
STATE_REL1	BINARY_VALUE:3007	Stato relè 1	ACTIVE / INACTIVE	No
STATE_REL2	BINARY_VALUE:3008	Stato relè 2	ACTIVE / INACTIVE	No
STATE_REL3	BINARY_VALUE:3009	Stato relè 3	ACTIVE / INACTIVE	No
STATE_REL4	BINARY_VALUE:3010	Stato relè 4	ACTIVE / INACTIVE	No
STATE_REL5	BINARY_VALUE:3011	Stato relè 5	ACTIVE / INACTIVE	No
TYPE_MOTOR	BINARY_VALUE:2129	Tipo motore	EC / 3-SPEED	Sì
ECC_TYPE	BINARY_VALUE:2130	Tipo motor EC	STANDARD / WITH AUX RELAY	Sì
ACTIVE_HALF_SEASON_WORK	BINARY_VALUE:2131	Attivazione funzione mezza stagione	ACTIVE / INACTIVE	Sì
FAN_START_BOOSTER	BINARY_VALUE:2168	Fan boost	ACTIVE / INACTIVE	Sì
UNIT_C_F	BINARY_VALUE:2176	Unità di misura	CELCIUS / FARENHEIT	Sì
CANCEL_HOURS_FAN_RUN	BINARY_VALUE:2182	Azzeramento ore ventilatore	ACTIVE / INACTIVE	Sì
COMFORT_FUNCTION	BINARY_VALUE:2183	Funzione Comfort	ACTIVE / INACTIVE	Sì
ON_OFF_MANUAL	BINARY_VALUE:2189	On / off manuale	ON / OFF	Sì
LOCK_KEYBOARD	BINARY_VALUE:2197	Funzione bloccaggio tastiera	ACTIVE / INACTIVE	Sì
PUMP_RELAY	BINARY_VALUE:2213	Relè per pompa	ACTIVE / INACTIVE	Sì
ABIL_FAN	BINARY_VALUE:2219	Attivazione ventilconvettore	ACTIVE / INACTIVE	Sì

Multistate values

Nome oggetto	ID dell'oggetto	Descrizione	Valori	Scrivibile
AIR_DESTRAT_ACTIVATE	MULTISTATE_VALUE:2169	Funzione destratificazione aria	1=OFF 2=ON in riscaldamento e raffred. 3=ON in riscaldamento 4=ON in raffreddamento	Sì
CONTROL_STATE	MULTISTATE_VALUE:2117	Tipo regolazione apparecchiatura	1=Riscaldamento 2=2 stadi riscaldamento 3=2 tubi, auto c/o 4=2 tubi, rem. contact c/o 5=2 tubi, par. c/o 6=2 tubi + R, auto c/o 7=2 tubi + R, rem. contact c/o 8=2 tubi + R, par. c/o 9=4 tubi 10=4 tubi + resistenza elettrica 11=Raffreddamento 12=2 stadi raffreddamento	Sì
ELEC_HEATER_PRESENT	MULTISTATE_VALUE:2118	Stadio resistenza elettrica	1=Nessun stadio 2=Stadio 1 3=Stadio 2 4=Stadio 1 e 2	Sì

Nome oggetto	ID dell'oggetto	Descrizione	Valori	Scrivibile
DIG_INPUT1_FUNC	MULTISTATE_VALUE:2119	Funzione ingresso digitale 1 La logica dell'ingresso digitale 1 è impostato nella proprietà Polarity dell'oggetto STATE_DI1	1=Cambio stagione remoto 2=On/off remoto 3=Non occupato ferie 4=Economy 5=Contatto finestra 6=Allarme 7=Termostato di minima 8=Non utilizzato	Si
DIG_INPUT2_FUNC	MULTISTATE_VALUE:2121	Funzione ingresso digitale 2 La logica dell'ingresso digitale 2 è impostato nella proprietà Polarity dell'oggetto STATE_DI2	1=Cambio stagione remoto 2=On/off remoto 3=Non occupato ferie 4=Economy 5=Contatto finestra 6=Allarme 7=Termostato di minima 8=Non utilizzato	Si
ANALOG_INPUT1_FUNC	MULTISTATE_VALUE:2123	Funzione ingresso analogico 1 La logica dell'ingresso analogico 1 usato come ingresso digitale è impostato nella proprietà Polarity dell'oggetto STATE_AI1_AS_DI3	1=Sonda di regolazione remota 2=Sonda acqua per cambio stagione automatico 3=Sonda termostato di minima 4=Contatto remoto cambio stagione 5=On/off remoto 6=Non occupato ferie 7=Economy 8=Contatto finestra 9=Allarme 10=Non utilizzato	Si
ANALOG_INPUT2_FUNC	MULTISTATE_VALUE:2125	Funzione ingresso analogico 2 La logica dell'ingresso analogico 2 usato come ingresso digitale è impostato nella proprietà Polarity dell'oggetto STATE_AI2_AS_DI4	1=Sonda di regolazione remota 2=Sonda acqua per cambio stagione automatico 3=Sonda termostato di minima 4=Contatto remoto cambio stagione 5=On/off remoto 6=Non occupato ferie 7=Economy 8=Contatto finestra 9=Allarme 10=Non utilizzato	Si
ANALOG_INPUT3_FUNC	MULTISTATE_VALUE:2127	Funzione ingresso analogico 3 La logica dell'ingresso analogico 3 usato come ingresso digitale è impostato nella proprietà Polarity dell'oggetto STATE_AI3_AS_DI5	1=Sonda di regolazione remota 2=Sonda acqua per cambio stagione automatico 3=Sonda termostato di minima 4=Contatto remoto cambio stagione 5=On/off remoto 6=Non occupato ferie 7=Economy 8=Contatto finestra 9=Allarme 10=Non utilizzato 11=0..10V	Si
MIN_FAN_SPEED_OFF	MULTISTATE_VALUE:2159	Velocità mantenuta al raggiungimento del setpoint	1=Ventilconvettore fermato al raggiungimento setpoint 2=Ventilconvettore a velocità 1 al raggiungimento setpoint 3=Ventilconvettore a velocità 1 al raggiungimento setpoint in solo raffreddamento 4=Ventilconvettore a velocità 1 al raggiungimento setpoint in solo riscaldamento 5=Ventilconvettore a velocità manuale selezionata al raggiungimento setpoint 6=Ventilconvettore a velocità manuale selezionata al raggiungimento setpoint solo in raffreddamento 7=Ventilconvettore a velocità manuale selezionata al raggiungimento setpoint solo in riscaldamento.	Si


Nome oggetto	ID dell'oggetto	Descrizione	Valori	Scrivibile
VISU_TYPE_FIRST_DISP	MULTISTATE_VALUE:2173	Grandezza visualizzata sul <u>display A</u>	1= Sensore interno 2= Sensore AI1 3= Sensore AI2 4= Sensore AI3 5= Temperatura di lavoro 6= Umidità di lavoro 7= Set di lavoro 8= Uscita AO1 9= Uscita AO2 10= Uscita AO3	Sì
VISU_TYPE_SECOND_DISP	MULTISTATE_VALUE:2174	Grandezza visualizzata sul <u>display B</u>	1= Sensore interno 2= Sensore AI1 3= Sensore AI2 4= Sensore AI3 5= Temperatura di lavoro 6= Umidità di lavoro 7= Set di lavoro 8= Uscita AO1 9= Uscita AO2 10= Uscita AO3 11= Ore: minuti 12= Ore ventilconvettore 13= Ingresso 0..10 V AI3 14= Spento	Sì
FUNCTION_RIGHT_KEY	MULTISTATE_VALUE:2175	Funzione tasto MODE	1= Cambio stagione locale 2= Prolungamento timer 3= Modo di funzionamento	Sì
MODE_FASCE	MULTISTATE_VALUE:2185	Modo di funzionamento	1= Senza fasce orarie 2= Con fasce orarie 3= Non occupato ferie	Sì
MANUAL_OCCUPANCY	MULTISTATE_VALUE:2186	Prolungamento timer	1= Prolungamento sì 2= Prolungamento no	Sì
STA_MANUAL	MULTISTATE_VALUE:2187	Stagione di lavoro per impianti a 2 tubi	1= Riscaldamento 2= Raffreddamento	Sì
FAN_SPEED_MODE	MULTISTATE_VALUE:2188	Scelta velocità ventilconvettore	1= Velocità 1 manuale 2= Velocità 2 manuale 3= Velocità 3 manuale 4= Velocità automatica	Sì
SEASON_BETWEEN_2P	MULTISTATE_VALUE:2214	Scelta stagione in 2 tubi (MØ 1=2, 5) con temperatura sonda acqua compresa tra I 15 e I 15	1= Riscaldamento 2= Raffreddamento 3= Non definito	Sì
UNIT_VOLT_INPUT	MULTISTATE_VALUE:2217	Unità di misura del <u>display B</u> per ingresso 0...10V	1= ppm 2= rh 3= No unit	Sì
DAYLIGHT_SAVINGS_MODE	MULTISTATE_VALUE:2177	Cambio ora legale	1= No 2= Europe 3= USA	Sì

R=resistenza elettrica;
c/o=cambio stagione;
auto=con sonda acqua;
rem.=con contatto remoto;
par.=con parametro.

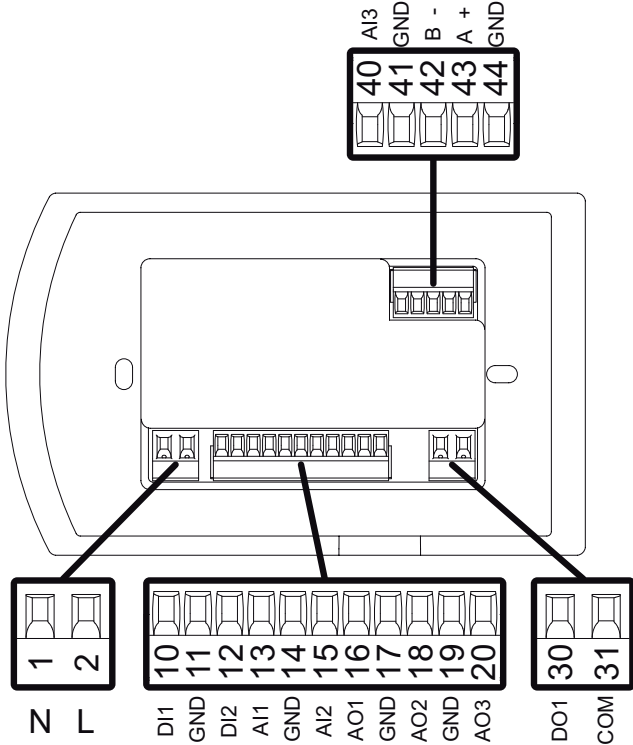
Device

L'oggetto device non contiene proprietà scrivibile.

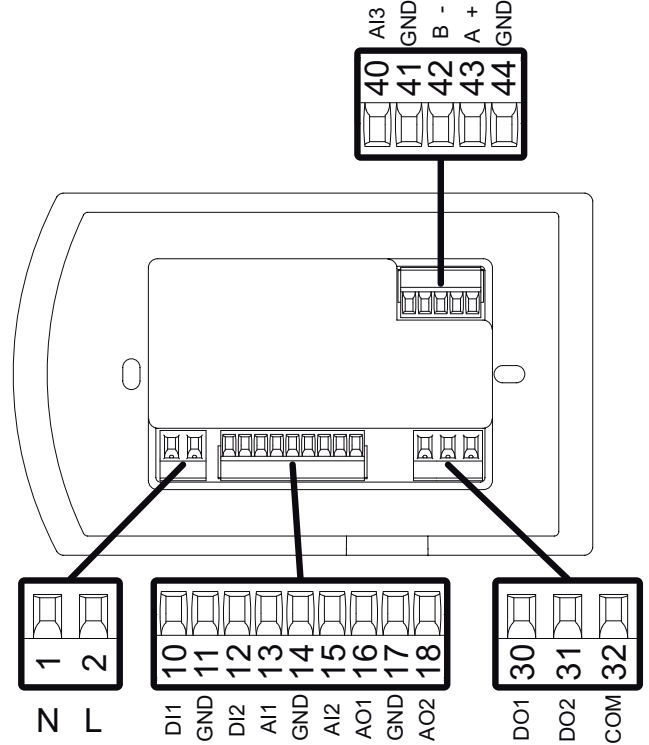
40. Collegamento elettrico

 Le operazioni di installazione e manutenzione devono essere eseguite da personale qualificato e in assenza di alimentazione dell'apparecchio e dei carichi esterni. Industrietechnik non risponderà di eventuali danni causati da inadeguata installazione e/o dalla manomissione o rimozione dei dispositivi di sicurezza.

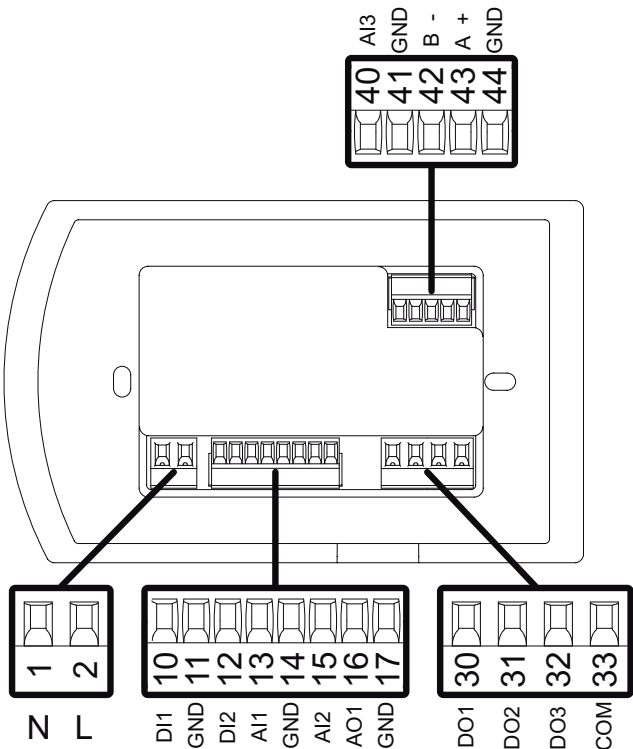
Collegamento versione TH-0xxSx1



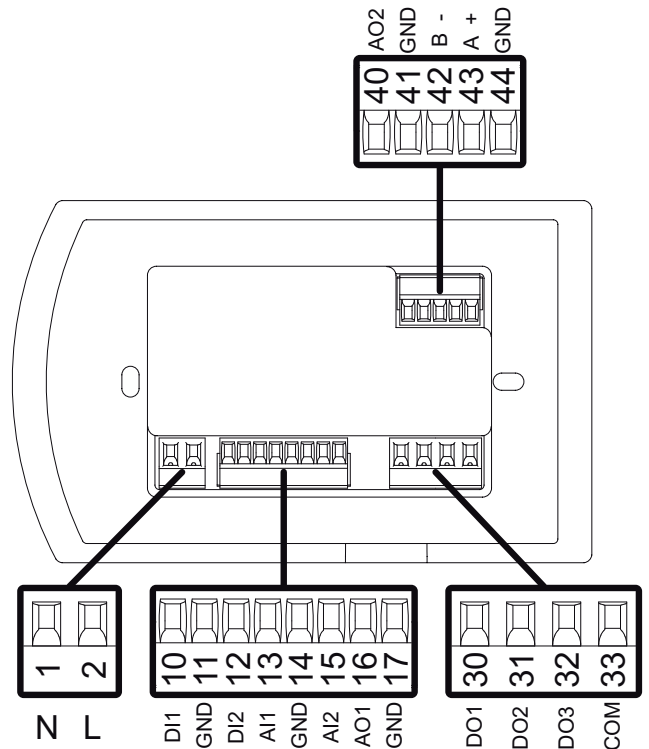
Collegamento versione TH-1xxSx1



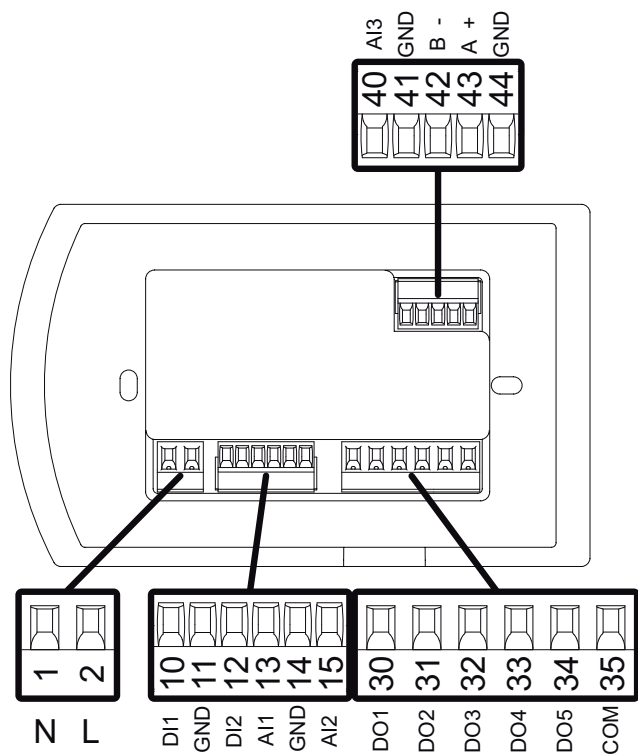
Collegamento versione TH-2xxSx1



Collegamento versione TH-3xxSx1



Collegamento versione TH-4xxSx1



Morsettiere:

N - L = Alimentazione 230 Vca

DI1 - DI2 = Ingressi digitali 1 e 2

AI1 - AI2 - AI3 = Ingressi analogici 1...3

AO1 - AO2 - AO3 = Uscite analogiche 1...3

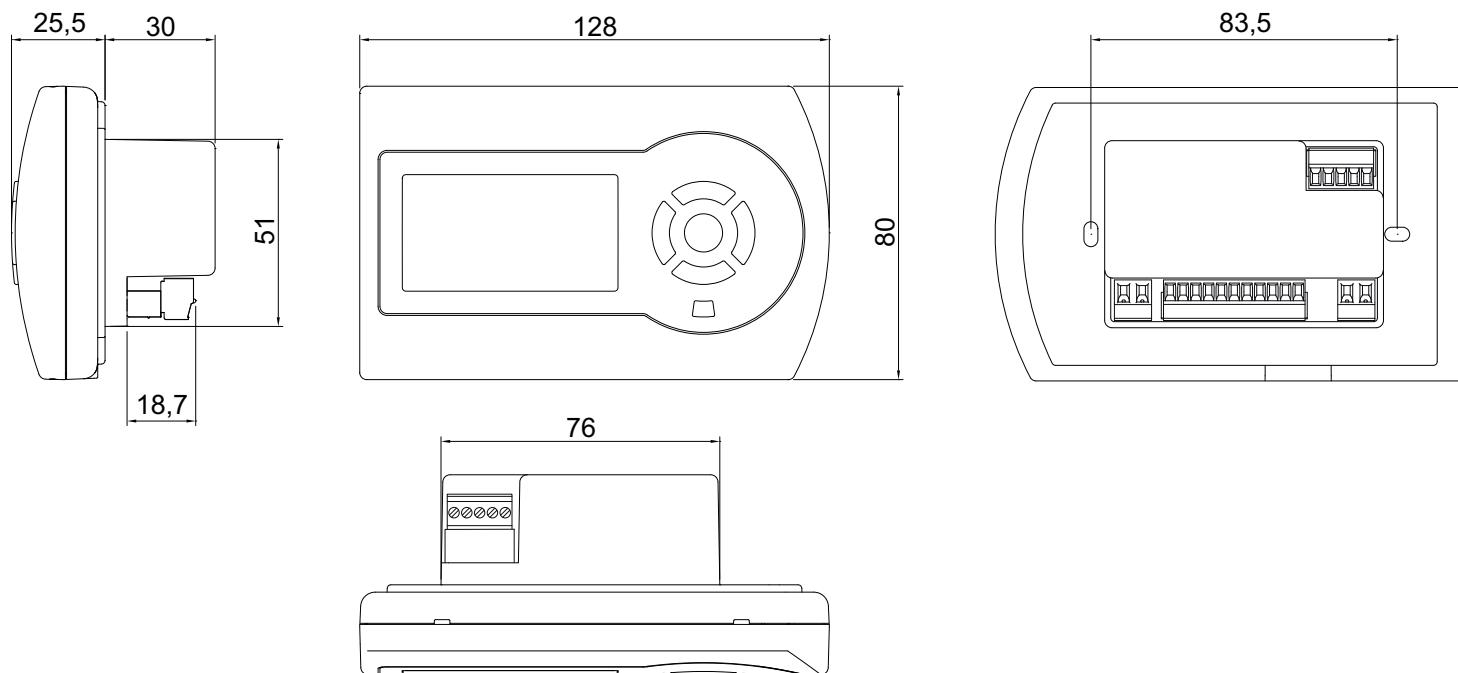
DO1 - DO2 - DO3 - DO4 - DO5 = Uscite digitali 1...5

COM = Comune per le uscite digitali

A + / B - = Modbus (solo per versioni **TH-xMxSx1**) o BACnet (solo per versioni **TH-xBxSx1**)

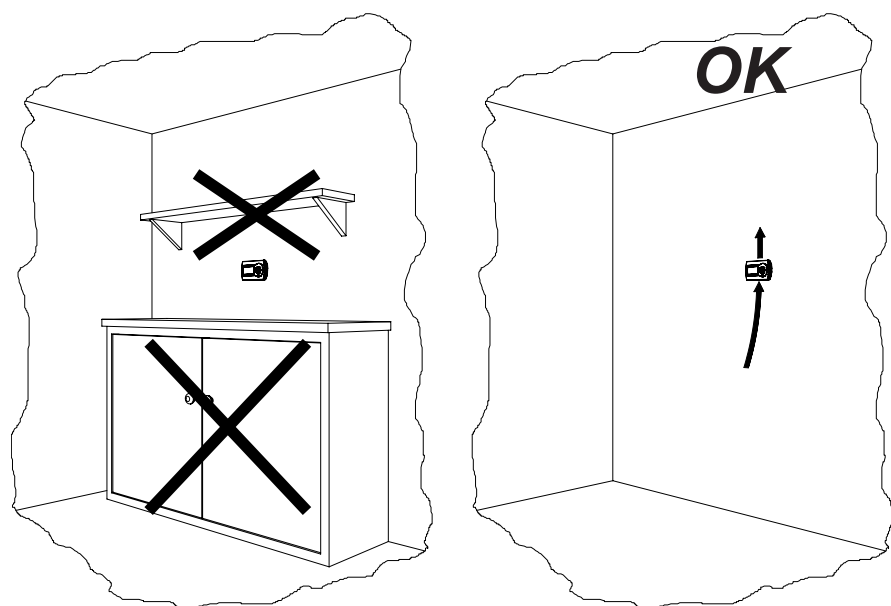
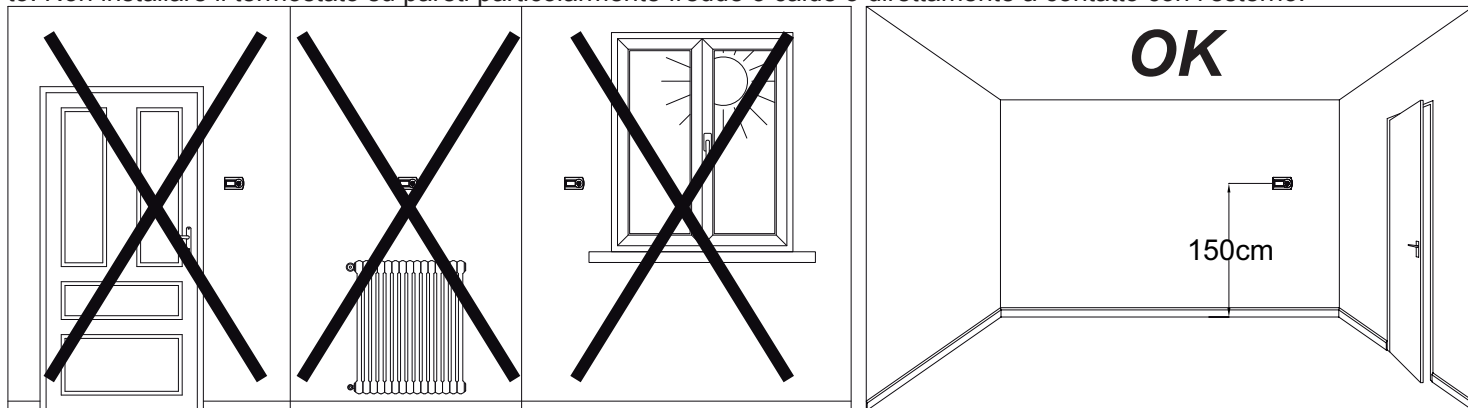
GND = Comune per gli ingressi digitali, ingressi analogici, uscite analogiche e modbus

41. Dimensioni

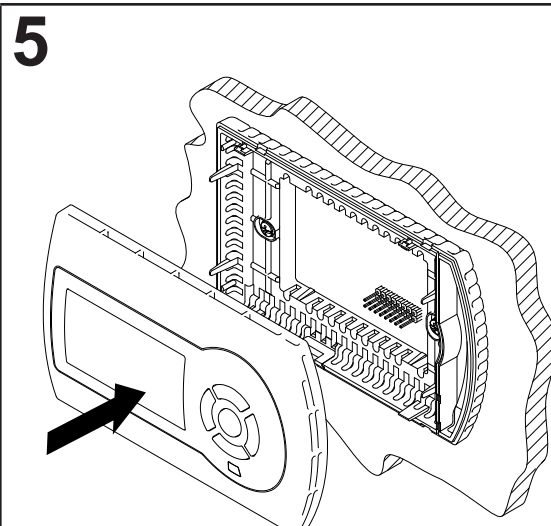
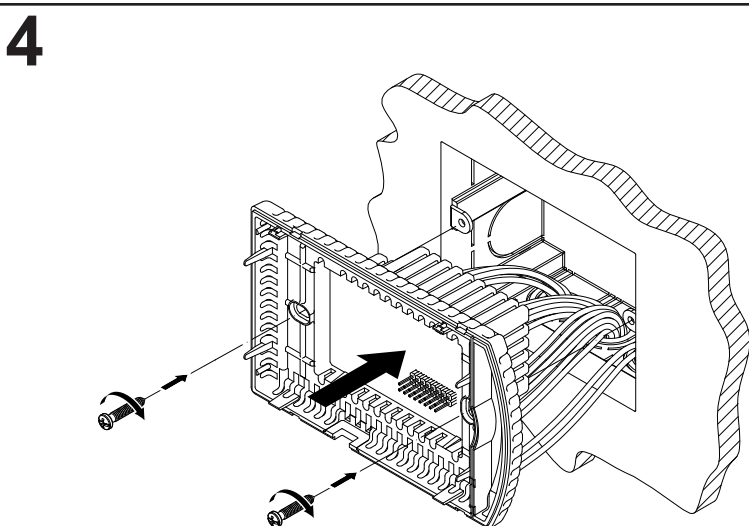
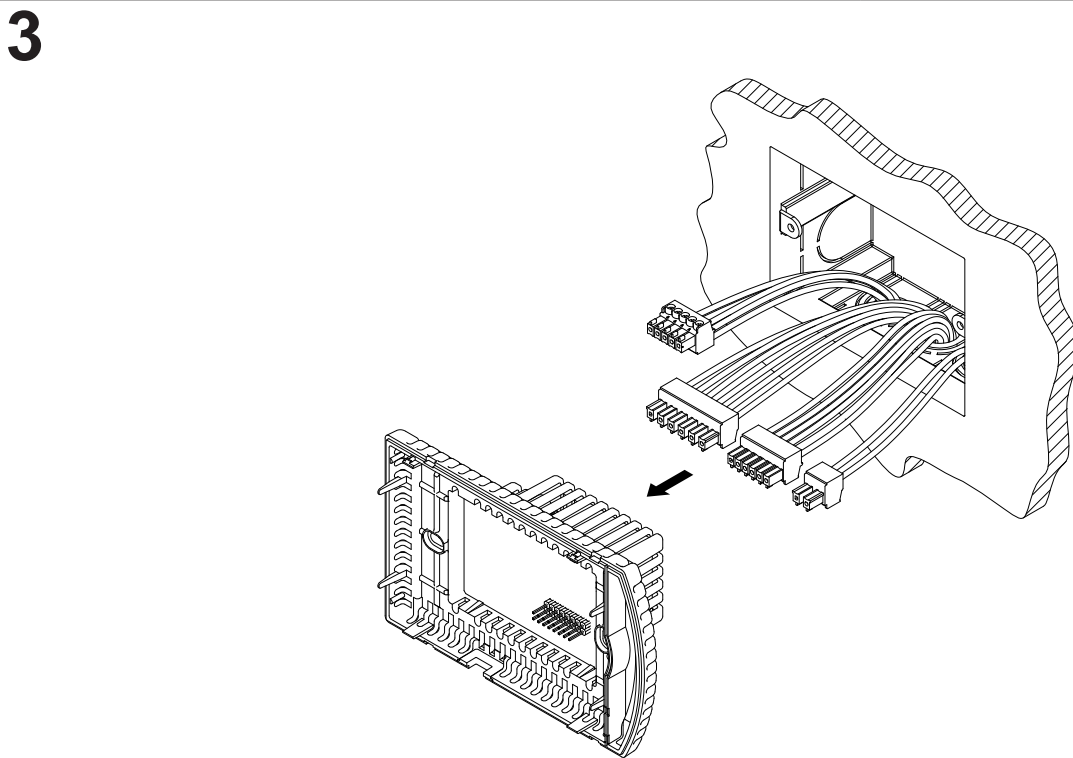
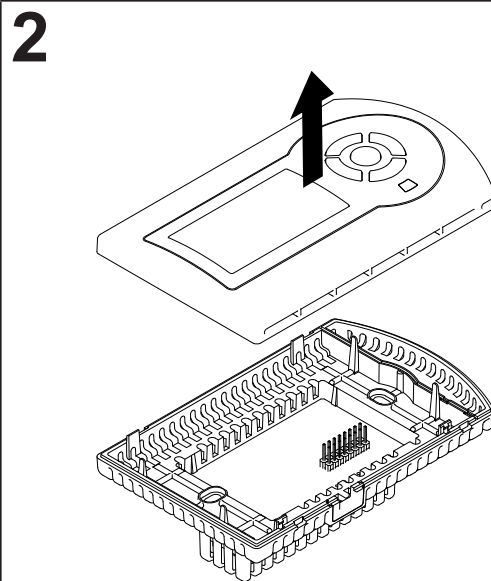
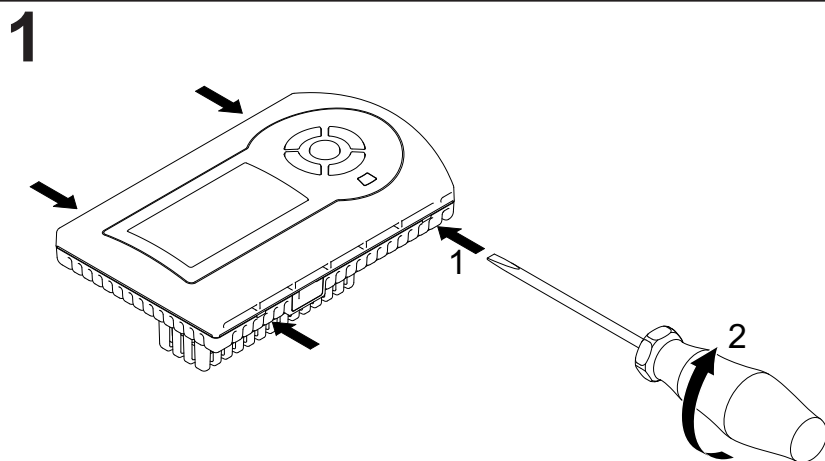


42. Prescrizioni di montaggio

Montare l'apparecchio in un luogo lontano da fonti di calore e libero da correnti d'aria dirette a ca 1,5 m di altezza del pavimento. Non installare il termostato su pareti particolarmente fredde o calde o direttamente a contatto con l'esterno.



Montaggio previsto per scatola ad incasso 3 moduli.
Es.: Bticino 503E (fornibile a richiesta).
Interasse fori di fissaggio 83.5mm.





industrie
technik®

