



# TCO2AU(-D)

Trasmittitore CO<sub>2</sub>, umidità e temperatura

*Trasmittitore da parete per la misurazione della concentrazione di anidride carbonica negli ambienti interni. E' dotato, inoltre, di un sensore di temperatura e umidità relativa.*

- Segnali d'uscita, 0...10V o Modbus
- Concentrazione di CO<sub>2</sub>, 0...2000 ppm
- Temperatura, 0...50 °C
- Umidità relativa, 0...100 % UR
- Versione con e senza display
- Ottima stabilità a lungo termine

## Funzione

Trasmittitore con calibrazione automatica che permette la misurazione del livello di CO<sub>2</sub>, della temperatura e della umidità relativa negli ambienti interni. I sensori sono montati nella parte frontale della custodia. Il frontale può essere facilmente rimosso dalla parte posteriore mediante clip a sgancio rapido e morsetti estraibili che rendono facile il montaggio dell'apparecchio. Inoltre, in caso di manutenzione o sostituzione, nessun cavo dovrà essere scollegato. Il trasmettitore è adatto al montaggio a parete in sistemi HVAC

### CO<sub>2</sub>

La concentrazione di CO<sub>2</sub> viene misurata utilizzando un raggio a infrarossi, una tecnologia che consente di misurare l'assorbimento nei gas. Ha un sistema di misura di riferimento che compensa i valori in relazione alle variazioni dell'intensità luminosa. Questa tecnologia ha molti vantaggi:

- Elevata precisione
- Identificazione esatta del gas rilevato
- Basso rischio di contaminazione
- Brevi tempi di risposta
- Ottima stabilità a lungo termine

### CALIBRAZIONE AUTOMATICA

Il trasmettitore si calibra automaticamente, il che significa che la ricalibrazione manuale non è necessaria durante il ciclo di vita.

### TEMPERATURA

Il trasmettitore è dotato di un sensore di temperatura il cui valore viene convertito in un segnale 0...10 V, corrispondente a una scala 0...50 °C. Nella versione ...-M il valore verrà convertito in segnale Modbus.

Nota! L'uscita temperatura passiva (resistiva), non è compensata rispetto all'autoriscaldamento interno alla custodia. L'uscita deve essere calibrata con un controllore.

## SEDE PRINCIPALE BRESSANONE

I-39042 Bressanone (BZ)  
via Julius-Durst-Str. 50  
VAT No. IT02748450216

tel: +39 0472 830626  
fax: +39 0472 831840  
www.industrietechnik.it

TCO2AU(-D)

## UMIDITÀ RELATIVA

Il trasmettitore ha un elemento a film sottile capacitivo che fornisce un segnale proporzionale all'umidità relativa.

Il segnale di misura viene convertito dall'elettronica in un segnale di uscita 0...10 V (corrispondente a 0...100 % UR).

L'elemento sensibile ha una risposta rapida ai cambiamenti di umidità ed eccellente stabilità a lungo termine. L'elemento ha anche una buona resistenza in ambienti contaminati.

## APPLICAZIONI

Il livello di anidride carbonica fornisce un' indicazione immediata della qualità dell'aria nell' ambiente interno.

Queste informazioni possono essere utilizzate per controllare la ventilazione con grande precisione e migliorare la qualità dell'aria. Aumentando l'aria di mandata solo quando necessario, è possibile ridurre al minimo i costi energetici.

Il trasmettitore è particolarmente adatto per ambienti quali cinema, scuole, ospedali, sale conferenze, sale riunioni, ecc.

## DISPLAY (MODELLI -D)

I modelli con display LCD visualizzano alternativamente il valore della temperatura, umidità e concentrazione di CO<sub>2</sub>.

## Caratteristiche tecniche

<b>Tensione di alimentazione</b>	24 V AC ±10%, 50...60 Hz o 15...35 V DC
<b>Potenza assorbita</b>	< 2,5 W
<b>Consumo energetico</b>	< 0,5 Wh
<b>Potenza trasformatore</b>	5 VA
<b>Connessione elettrica</b>	Morsetti a vite max. 1,5 mm2 (AWG 16)
<b>Temperatura ambiente</b>	0...50°C
<b>Umidità ambiente</b>	10...90 % UR (senza condensa)
<b>Temperatura di stoccaggio</b>	-25...+60°C
<b>Grado di protezione</b>	IP30
<b>Dimensioni (WxHxD)</b>	85 x 100 x 30,5 mm.

## CO<sub>2</sub>

<b>Segnale d'uscita</b>	0...10 V DC riferito a 0...2000 ppm
<b>Scala di lavoro</b>	0...2000 ppm
<b>Precisione</b>	< ± (50 ppm + 2 % del valore rilevato a 20°C)
<b>Dipendenza dalla temperatura</b>	Tipicamente 5 ppm / K
<b>Stabilità a lungo termine</b>	Tipicamente 20 ppm / anno
<b>Costante di tempo</b>	< 90 s
<b>Tempo di riscaldamento</b>	< 5 min

## Temperatura (0...10 V)

<b>Segnale di uscita</b>	0...10 V DC riferito a 0...50°C
<b>Scala di lavoro</b>	0...50°C
<b>Precisione</b>	±0,4°C

## Umidità relativa

<b>Segnale di uscita</b>	0...10 V DC riferito a 0...100 % UR
<b>Scala di lavoro</b>	10...90 % UR
<b>Precisione</b>	±3% UR a 20°C

### SEDE PRINCIPALE BRESSANONE

I-39042 Bressanone (BZ)  
via Julius-Durst-Str. 50  
VAT No. IT02748450216

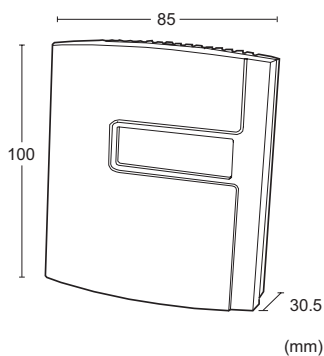
tel: +39 0472 830626  
fax: +39 0472 831840  
www.industrietechnik.it

TCO2AU(-D)

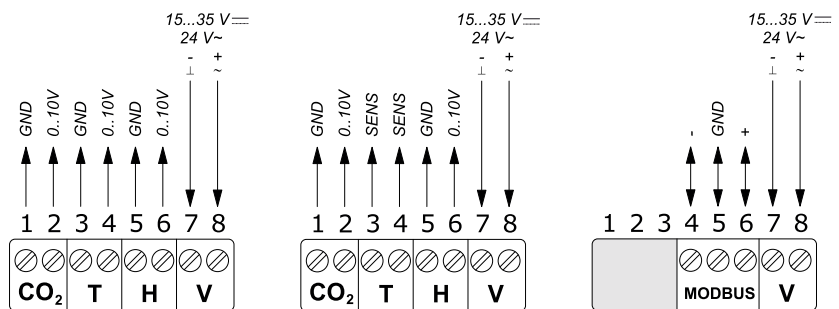
## Modelli

Articolo	Descrizione	Display	Segnale di uscita	Precisione, temperatura
TCO2AU	CO <sub>2</sub> + °C + UR	-	0...10 V + 0...10 V + 0...10 V	± 0,4 °C
TCO2AU-PT100	CO <sub>2</sub> + UR + PT100, 100 Ohm (0°C)	-	0...10 V + 0...10 V + ohm	± 0,3 °C
TCO2AU-PT1000	CO <sub>2</sub> + UR + PT1000, 1000 Ohm (0°C)	-	0...10 V + 0...10 V + ohm	± 0,3 °C
TCO2AU-NTC1.8	CO <sub>2</sub> + UR + NTC 1.8, 1800 Ohm (25°C)	-	0...10 V + 0...10 V + ohm	± 0,5 °C
TCO2AU-NTC2.2	CO <sub>2</sub> + UR + NTC 2.2, 2252 Ohm (25°C)	-	0...10 V + 0...10 V + ohm	± 0,2 °C
TCO2AU-NTC10-01	CO <sub>2</sub> + UR + NTC 10, 10 kOhm (25°C)	-	0...10 V + 0...10 V + ohm	± 0,2 °C
TCO2AU-NTC10-02	CO <sub>2</sub> + UR + NTC 10, 10 kOhm (25°C)	-	0...10 V + 0...10 V + ohm	± 0,3 °C
TCO2AU-NTC10-03	CO <sub>2</sub> + UR + NTC 10, 10 kOhm (25°C)	-	0...10 V + 0...10 V + ohm	± 0,25 °C
TCO2AU-NTC20	CO <sub>2</sub> + UR + NTC 20, 20 kOhm (25°C)	-	0...10 V + 0...10 V + ohm	± 0,2 °C
TCO2AU-NI1000-01	CO <sub>2</sub> + UR + Ni1000, 1000 Ohm (0°C)	-	0...10 V + 0...10 V + ohm	± 0,5 °C
TCO2AU-NI1000-02	CO <sub>2</sub> + UR + Ni1000, 1000 Ohm (0°C)	-	0...10 V + 0...10 V + ohm	± 0,5 °C
TCO2AU-D	CO <sub>2</sub> + °C + UR	X	0...10 V + 0...10 V + 0...10 V	± 0,4 °C
TCO2AU-D-PT100	CO <sub>2</sub> + UR + PT100, 100 Ohm (0°C)	X	0...10 V + 0...10 V + ohm	± 0,3 °C
TCO2AU-D-PT1000	CO <sub>2</sub> + °C + UR	X	0...10 V + 0...10 V + ohm	± 0,3 °C
TCO2AU-D-NTC1.8	CO <sub>2</sub> + UR + NTC 1.8, 1800 Ohm (25°C)	X	0...10 V + 0...10 V + ohm	± 0,5 °C
TCO2AU-D-NTC2.2	CO <sub>2</sub> + UR + NTC 2.2, 2252 Ohm (25°C)	X	0...10 V + 0...10 V + ohm	± 0,2 °C
TCO2AU-D-NTC10-01	CO <sub>2</sub> + UR + NTC 10, 10 kOhm (25°C)	X	0...10 V + 0...10 V + ohm	± 0,2 °C
TCO2AU-D-NTC10-02	CO <sub>2</sub> + UR + NTC 10, 10 kOhm (25°C)	X	0...10 V + 0...10 V + ohm	± 0,3 °C
TCO2AU-D-NTC10-03	CO <sub>2</sub> + UR + NTC 10, 10 kOhm (25°C)	X	0...10 V + 0...10 V + ohm	± 0,25 °C
TCO2AU-D-NTC20	CO <sub>2</sub> + UR + NTC 20, 20 kOhm (25°C)	X	0...10 V + 0...10 V + ohm	± 0,2 °C
TCO2AU-D-NI1000-01	CO <sub>2</sub> + UR + Ni1000, 1000 Ohm (0°C)	X	0...10 V + 0...10 V + ohm	± 0,5 °C
TCO2AU-D-NI1000-02	CO <sub>2</sub> + UR + Ni1000, 1000 Ohm (0°C)	X	0...10 V + 0...10 V + ohm	± 0,5 °C
TCO2AU-M	CO <sub>2</sub> + UR + °C	-	Modbus	± 0,2°C
TCO2AU-D-M	CO <sub>2</sub> + UR + °C	X	Modbus	± 0,2°C

## Dimensioni



## Cablaggio



## CE

Questo prodotto è marcato CE. Ulteriori informazioni sono disponibili su [www.industrietechnik.it](http://www.industrietechnik.it)

## Documentazione prodotti

La documentazione può essere scaricata da [www.industrietechnik.it](http://www.industrietechnik.it)

## SEDE PRINCIPALE BRESSANONE

I-39042 Bressanone (BZ)  
via Julius-Durst-Str. 50  
VAT No. IT02748450216

tel: +39 0472 830626  
fax: +39 0472 831840  
[www.industrietechnik.it](http://www.industrietechnik.it)

TCO2AU(-D)