



TCO2A(-D)

Trasmittitore CO₂ e temperatura

Trasmittitore da parete per la misurazione della concentrazione di anidride carbonica negli ambienti interni. Il trasmettitore è dotato di due sensori, CO₂ e temperatura.

- Segnale di uscita CO₂, 0...10 V DC riferito a 0...2000 ppm
- Sensore di temperatura 0...10 V DC riferito a 0...50 °C
- Scala di lavoro CO₂ 0...2000 ppm
- Scala di temperatura 0...50°C
- Ottima stabilità a lungo termine

Funzione

Trasmittitore con calibrazione automatica che permette la misurazione del livello di CO₂ e della temperatura negli ambienti interni. I sensori sono montati nella parte frontale della custodia. Il frontale può essere facilmente rimosso dalla parte posteriore mediante clip a sgancio rapido e morsetti estraibili che rendono facile il montaggio dell'apparecchio. Inoltre, in caso di manutenzione o sostituzione, nessun cavo dovrà essere scollegato.

SENSORE CO₂

La concentrazione di CO₂ viene misurata utilizzando un raggio a infrarossi, una tecnica che consente di misurare l'assorbimento nei gas. Ha un sistema di misura di riferimento che compensa i valori in relazione alle variazioni dell'intensità luminosa. Questa tecnica ha molti vantaggi:

- Altissima precisione
- Identificazione esatta del gas rilevato
- Basso rischio di contaminazione
- Brevi tempi di risposta
- Ottima stabilità a lungo termine

CALIBRAZIONE AUTOMATICA

Il trasmettitore si calibra automaticamente, il che significa che la ricalibrazione manuale non è necessaria durante il ciclo di vita.

SENSORE TEMPERATURA

Il trasmettitore è dotato di un sensore di temperatura il cui valore viene convertito in un segnale 0...10 V, corrispondente a una scala 0...50 °C.

Nota! I sensori non tengono conto dell'autoriscaldamento interno. L'uscita di temperatura passiva deve essere calibrata con un regolatore.

TENSIONE DI ALIMENTAZIONE

Il trasmettitore utilizza una tensione di alimentazione di 24 V AC ± 10%, 50...60 Hz o 15...35 V DC.

Display (-D)

Il modello ...-D possiede un display LCD che visualizza alternativamente il valore della temperatura e della concentrazione di CO₂.

Applicazioni

Il livello di anidride carbonica fornisce un'indicazione immediata della qualità dell'aria nell'ambiente interno. Queste informazioni possono essere utilizzate per controllare la ventilazione con grande precisione e migliorare la qualità dell'aria. Aumentando l'aria di mandata solo quando necessario, è possibile ridurre al minimo i costi energetici.

Il trasmettitore è particolarmente adatto per ambienti quali cinema, scuole, ospedali, sale conferenze, sale riunioni, ecc.

MAIN OFFICE BRESSANONE

I-39042 Bressanone (BZ)
via Julius-Durst-Str. 50
VAT No. IT02748450216

tel: +39 0472 830626
fax: +39 0472 831840
www.industrietechnik.it

TCO2A(-D)

Caratteristiche tecniche

Tensione di alimentazione	24 V AC $\pm 10\%$, 50...60 Hz or 15...35 V DC
Potenza assorbita	< 2.5 W
Consumo energetico	< 0.5 Wh
Potenza trasformatore	5 VA
Connessione elettrica	Morsetti a vite max. 1.5 mm ² (AWG 16)
Temperatura ambiente	0...50 °C
Umidità ambiente	10...90 % UR (senza condensa)
Temperatura di stoccaggio	-25...+60 °C
Grado di protezione	IP30

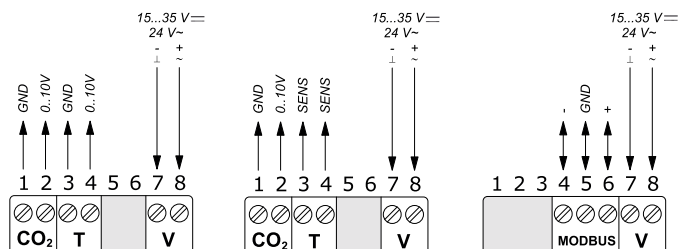
CO₂

Segnale di uscita CO₂	0...10 V DC riferito a 0...2000 ppm
Scala di lavoro	0...2000 ppm
Precisione, CO₂	< \pm (50 ppm + 2 % del valore rilevato a 20°C)
Dipendenza dalla temperatura	Tipicamente 5 ppm / K
Stabilità a lungo termine	Tipicamente 20 ppm / anno
Costante di tempo	< 90 s
Tempo di riscaldamento	< 5 min

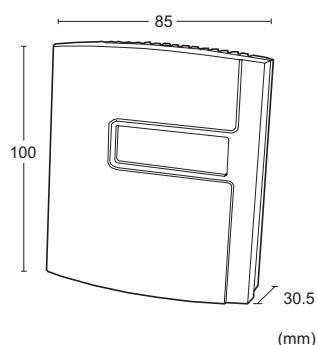
Temperatura (0...10 V)

Sensore temperatura	0...10 V DC riferito a 0...50°C
Scala di lavoro	0...50°C
Precisione	$\pm 0.4^\circ\text{C}$

Cablaggio



Dimensioni



MAIN OFFICE BRESSANONE

I-39042 Bressanone (BZ)
via Julius-Durst-Str. 50
VAT No. IT02748450216

tel: +39 0472 830626
fax: +39 0472 831840
www.industrietechnik.it

TCO2A(-D)

Modelli

Articolo	Descrizione	Display	Segnale di uscita	Precisione, temperatura
TCO2A	CO ₂ + °C	-	0...10 V + 0...10 V	± 0,4 °C
TCO2A-PT100	CO ₂ + PT100, 100 Ohm (0°C)	-	0...10 V + ohm	± 0,3 °C
TCO2A-PT1000	CO ₂ + PT1000, 1000 Ohm (0°C)	-	0...10 V + ohm	± 0,3 °C
TCO2A-NTC1.8	CO ₂ + NTC 1.8, 1800 Ohm (25°C)	-	0...10 V + ohm	± 0,5 °C
TCO2A-NTC2.2	CO ₂ + NTC 2.2, 2252 Ohm (25°C)	-	0...10 V + ohm	± 0,2 °C
TCO2A-NTC10-01	CO ₂ + NTC 10, 10 kOhm (25°C)	-	0...10 V + ohm	± 0,2 °C
TCO2A-NTC10-02	CO ₂ + NTC 10, 10 kOhm (25°C)	-	0...10 V + ohm	± 0,3 °C
TCO2A-NTC10-03	CO ₂ + NTC 10, 10 kOhm (25°C)	-	0...10 V + ohm	± 0,25 °C
TCO2A-NTC20	CO ₂ + NTC 20, 20 kOhm (25°C)	-	0...10 V + ohm	± 0,2 °C
TCO2A-NI1000-01	CO ₂ + Ni1000, 1000 Ohm (0°C)	-	0...10 V + ohm	± 0,5 °C
TCO2A-NI1000-02	CO ₂ + Ni1000, 1000 Ohm (0°C)	-	0...10 V + ohm	± 0,5 °C
TCO2A-D	CO ₂ + °C	X	0...10 V + 0...10 V	± 0,4 °C
TCO2A-D-PT100	CO ₂ + PT100, 100 Ohm (0°C)	X	0...10 V + ohm	± 0,3 °C
TCO2A-D-PT1000	CO ₂ + PT1000, 1000 Ohm (0°C)	X	0...10 V + ohm	± 0,3 °C
TCO2A-D-NTC1.8	CO ₂ + NTC 1.8, 1800 Ohm (25°C)	X	0...10 V + ohm	± 0,5 °C
TCO2A-D-NTC2.2	CO ₂ + NTC 2.2, 2252 Ohm (25°C)	X	0...10 V + ohm	± 0,2 °C
TCO2A-D-NTC10-01	CO ₂ + NTC 10, 10 kOhm (25°C)	X	0...10 V + ohm	± 0,2 °C
TCO2A-D-NTC10-02	CO ₂ + NTC 10, 10 kOhm (25°C)	X	0...10 V + ohm	± 0,3 °C
TCO2A-D-NTC10-03	CO ₂ + NTC 10, 10 kOhm (25°C)	X	0...10 V + ohm	± 0,25 °C
TCO2A-D-NTC20	CO ₂ + NTC 20, 20 kOhm (25°C)	X	0...10 V + ohm	± 0,2 °C
TCO2A-D-NI1000-01	CO ₂ + Ni1000, 1000 Ohm (0°C)	X	0...10 V + ohm	± 0,5 °C
TCO2A-D-NI1000-02	CO ₂ + Ni1000, 1000 Ohm (0°C)	X	0...10 V + ohm	± 0,5 °C
TCO2A-M	CO ₂ + °C	-	Modbus	± 0,2 °C
TCO2A-D-M	CO ₂ + °C	X	Modbus	± 0,2 °C

CE

Questo prodotto è marcato CE. Ulteriori informazioni sono disponibili su www.industrietechnik.it

Documentazione prodotti

La documentazione può essere scaricata da www.industrietechnik.it

.....

MAIN OFFICE BRESSANONE

I-39042 Bressanone (BZ)
via Julius-Durst-Str. 50
VAT No. IT02748450216

tel: +39 0472 830626
fax: +39 0472 831840
www.industrietechnik.it

TCO2A(-D)