



# TAE2

## Termostato elettronico ambiente

TAE2 è un termostato ambiente a 1 stadio per il controllo di sistemi di trattamento dell'aria e climatizzazione.

- Tensione di alimentazione 230 V CA
- Contatto in commutazione per il controllo delle funzioni di riscaldamento o raffreddamento
- Portata contatto 16 A, 250 V

TAE2 è un termostato elettronico ambiente per montaggio a parete. E' dotato di sensore di temperatura integrato e uscita relè in commutazione. Il termostato è indicato per l'utilizzo con una tensione di alimentazione di 230 V CA.

### Sensore esterno

Se necessario, è possibile collegare in alternativa a quello interno, un sensore esterno. In questo caso, il jumper per l'impostazione del sensore deve essere posizionato nella posizione "EXT" (vedere figura relativa al cablaggio).

### Setpoint

Il valore di setpoint viene impostato mediante la manopola posizionata sul lato destro del termostato.

- Ingresso per sensore esterno
- Montaggio a parete o su scatola ad incasso, interasse fori 60 mm
- Regolazione del setpoint bloccabile

### Blocco della manopola di setpoint

Al fine di evitare qualsiasi rischio di manomissione, se necessario, il valore di setpoint può essere bloccato mediante la vite sotto il coperchio.

### Montaggio

Con l'aiuto di un cacciavite, rimuovere il coperchio anteriore abbassando la linguetta in plastica al centro del lato inferiore dell'apparecchio. I fori per le viti hanno un interasse di 60 mm, il quale consente il montaggio a parete anche su scatola ad incasso.

### Applicazioni tipiche

Per il controllo di una batteria di riscaldamento o raffreddamento, riscaldatori a ventole, ventole, sistemi di raffreddamento DX, elettrovalvole, cavi di riscaldamento, riscaldamento a pavimento, per l'utilizzo in sistemi di allarme, ecc.

## Dati tecnici

Tensione di alimentazione	230 V CA +/-15% 50...60 Hz
Potenza assorbita	1 W
Temperatura ambiente	0...50 °C
Temperatura di stoccaggio	-40...+50 °C
Umidità ambiente	Max 90% UR
Grado di protezione	IP30



**Requisiti della Direttiva europea sulla bassa tensione (LVD):** Questo prodotto è conforme ai requisiti della Direttiva europea sulla bassa tensione (LVD) 2006/95/CE attraverso le normative di prodotto EN 60730-1 e EN 60730-2-9.

**Emissioni EMC e standard di immunità:** Questo prodotto è conforme ai requisiti della Direttiva EMC 2004/108/CE attraverso le normative di prodotto EN 60730-1 e EN 60730-2-9.

**RoHS:** Questo prodotto è conforme alla Direttiva 2011/65/UE del Parlamento europeo e del Consiglio.

## Ingresso

Sensore esterno Un ingresso. Solo per sensore di tipo NTC: STCC-NTC15-01.

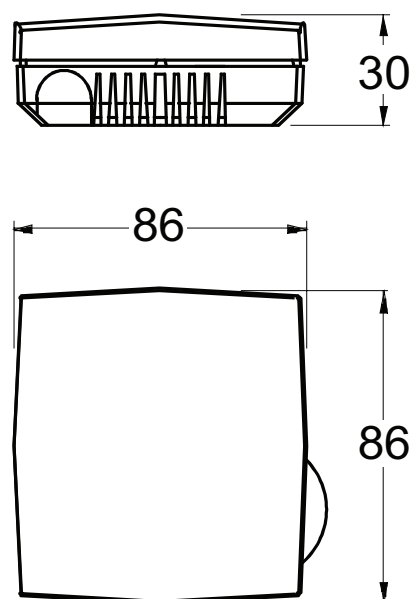
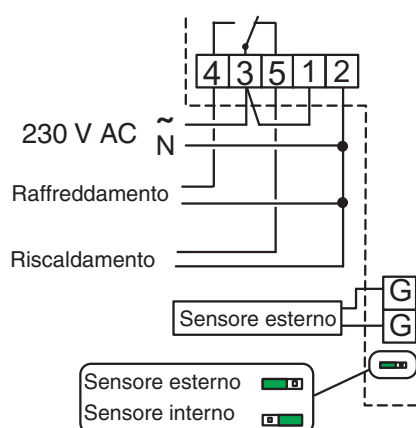
## Uscita

Relè Un contatto in commutazione, 230 V CA 16 A

## Impostazioni

Setpoint 20...50 °C  
Isteresi 1...10 K

## Cablaggio e dimensioni



**N.B. :** il termostato è in grado di controllare la funzione di riscaldamento o raffreddamento, ma non entrambe le funzioni simultaneamente.