

# STI

## Sonda ad immersione con custodia e pozzetto



*Sensore ad immersione per la misurazione della temperatura in applicazioni di riscaldamento o raffreddamento. Fornito con un pozzetto in acciaio inox. Disponibile in diverse lunghezze.*

- Custodia sigillata, IP65
- Facile accesso ai morsetti per il collegamento
- Pressacavo sostituibile

### Applicazioni

Il sensore ad immersione misura la temperatura nelle tubazioni dell'acqua. Può essere utilizzato per un'ampia gamma di applicazioni, poiché sono disponibili modelli con diversi tipi di sensori e diverse lunghezze di inserzione.

### Funzione

La sonda ad immersione è adatta a tutti gli ambienti.

Grazie all'attacco filettato, si fissa saldamente alla tubazione ed è possibile la sostituzione della sonda senza perdite d'acqua.

### Installazione

La sonda si fissa facilmente al pozzetto con la vite in dotazione.

La morsettiera per il collegamento all'ingresso analogico di un controllore si trova sotto il coperchio. Il coperchio viene facilmente rimosso dalla base con una torsione.

La sonda è progettata in modo che la guarnizione rimanga nel coperchio e il pressacavo sia sostituibile.

#### MAIN OFFICE BRESSANONE

I-39042 Bressanone (BZ) tel: +39 0472 830626  
via Julius-Durst-Str. 50 fax: +39 0472 831840  
VAT No. IT02748450216 www.industrietechnik.it

STI

1

## Caratteristiche tecniche

Grado di protezione	IP65
Costante di tempo	18 s
Scala di temperatura	-20...+120 °C
Pressacavo	M16
Attacco	R1/2"
Diametro, pozzetto	8 mm
Pressione nominale	PN25
Dimensioni (LxPxA)	78 x 156 x 104 mm
Peso (incl. confezione)	0,20 kg



Questo prodotto è provvisto di marchio CE. Ulteriori informazioni sono disponibili su [www.industrietechnik.it](http://www.industrietechnik.it).

## Materiale

Materiale, custodia	Policarbonato (PC)
Materiale, base	Policarbonato (PC)
Materiale, pozzetto	Acciaio inox, SUS304
Materiale, pozzetto	Acciaio inox, SUS304

## Modelli

Articolo	Elemento sensibile	Resistenza nominale	Compatibile
STI-PT100-Y	PT100	100 Ω (0°C)	-
STI-PT1000-Y	PT1000	1000 Ω (0°C)	-
STI-NTC1.8-Y	NTC 1,8	1800 Ω (25°C)	TAC
STI-NTC2.2-Y	NTC 2,2	2252 Ω (25°C)	Johnson Controls
STI-NTC10-01-Y	NTC 10	10 kΩ (25 °C)	Aquatrol - Johnson Controls - Satchwell - Trend - Cylon - Honeywell - Distech
STI-NTC10-02-Y	NTC 10	10 kΩ (25 °C)	Carel - Evco - Eliwell - AB Industrietechnik
STI-NTC10-03-Y	NTC 10	10 kΩ (25 °C)	Andover - Delta Controls - Siebe - York
STI-NTC20-Y	NTC 20	20 kΩ (25 °C)	Honeywell
STI-NI1000-01-Y	Ni1000	1000 Ω (0 °C)	Siemens - Landis & Staefa
STI-NI1000-02-Y	Ni1000	1000 Ω (0 °C)	Sauter

Articolo	Lunghezza di inserimento
STI-PT1000-50-Y	50 mm
STI	90 mm
STI-PT1000-120-Y	120 mm
STI-PT1000-170-Y	170 mm
STI-PT1000-310-Y <sup>1</sup>	310 mm

1. Disponibile su richiesta

MAIN OFFICE BRESSANONE

I-39042 Bressanone (BZ) tel: +39 0472 830626  
 via Julius-Durst-Str. 50 fax: +39 0472 831840  
 VAT No. IT02748450216 [www.industrietechnik.it](http://www.industrietechnik.it)

STI

2

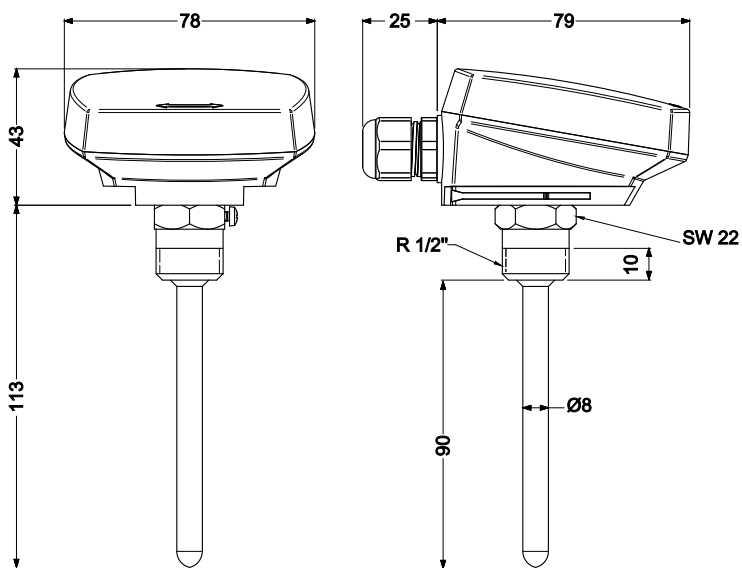


## Accessori

Articolo	Descrizione	Lunghezza di inserimento	Materiale
DBZ-50WA	Pozzetto per sonda	50 mm	Acciaio inox resistente all'acido, SUS316
DBZ-90WA	Pozzetto per sonda	90 mm	Acciaio inox resistente all'acido, SUS316
DBZ-120WA	Pozzetto per sonda	120 mm	Acciaio inox resistente all'acido, SUS316
DBZ-170WA	Pozzetto per sonda	170 mm	Acciaio inox resistente all'acido, SUS316
DBZ-310WA <sup>1</sup>	Pozzetto per sonda	310 mm	Acciaio inox resistente all'acido, SUS316

1. Disponibile su richiesta

## Dimensioni



[mm]

## Documentazione

La documentazione può essere scaricata da [www.industrietechnik.it](http://www.industrietechnik.it).