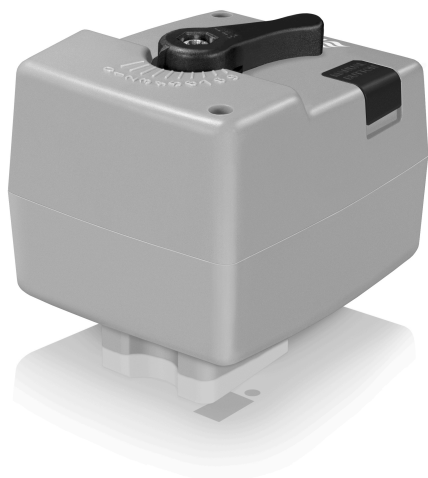


# SEB4/SEB5

Attuatore a quarto di giro per valvole a sfera



Attuatore a quarto di giro per valvole a sfera da utilizzare principalmente con valvole VFBV2 e VFBV3 Industrietechnik.

- Grado di protezione IP54
- Coppia e velocità 4 Nm (45 s) e 5 Nm (50 s)
- 24 V AC / 230 V AC
- Quarto di giro, 90°
- Facile montaggio sulla valvola con una sola vite
- Azionamento manuale
- Indicazione di posizione

## Applicazione

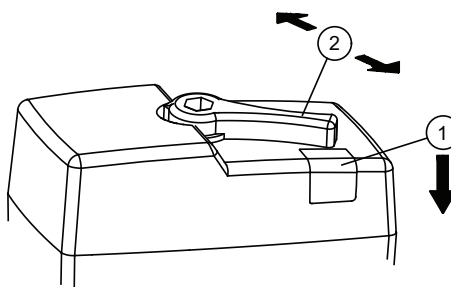
Attuatore per valvole a sfera con motore bidirezionale, utilizzato principalmente in impianti di condizionamento centralizzati, impianti di riscaldamento e nell'industria di produzione e trattamento dell'acqua, per controllare il flusso di fluidi freddi/caldi.

## Funzione

Gli attuatori SEB4 sono utilizzati con le valvole VFBV2/VFDV3 da DN15 a DN25, mentre gli attuatori SE5B sono utilizzati con le valvole VFBV2/VFBV3 da DN32 a DN50.

## Forzatura manuale

È possibile modificare manualmente la posizione della valvola, ruotando la leva mentre si tiene premuto il pulsante sul coperchio dell'attuatore.



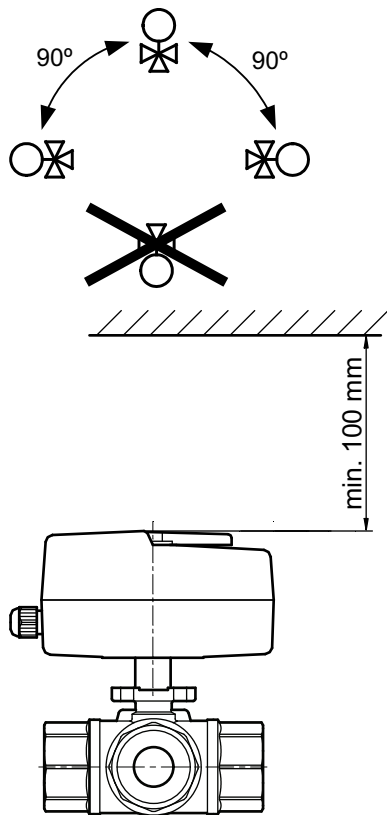
## MAIN OFFICE BRESSANONE

I-39042 Bressanone (BZ) tel: +39 0472 830626  
via Julius-Durst-Str. 50 fax: +39 0472 831840  
VAT No. IT02748450216 www.industrietechnik.it

## SEB4/SEB5

## Installazione

La valvola e l'attuatore non devono mai essere montati ad un angolo superiore a 90°.



---

### MAIN OFFICE BRESSANONE

I-39042 Bressanone (BZ) tel: +39 0472 830626  
via Julius-Durst-Str. 50 fax: +39 0472 831840  
VAT No. IT02748450216 www.industrietechnik.it

SEB4/SEB5

## Dati tecnici

Temperatura ambiente	-5...+50 °C
Temperatura di stoccaggio	-30...+70 °C
Umidità ambiente	Max 90% UR (senza condensa)
Grado di protezione	IP54
Angolo di lavoro	90°
Attacco attuatore	Quadro, foro da 9 mm con vite M5

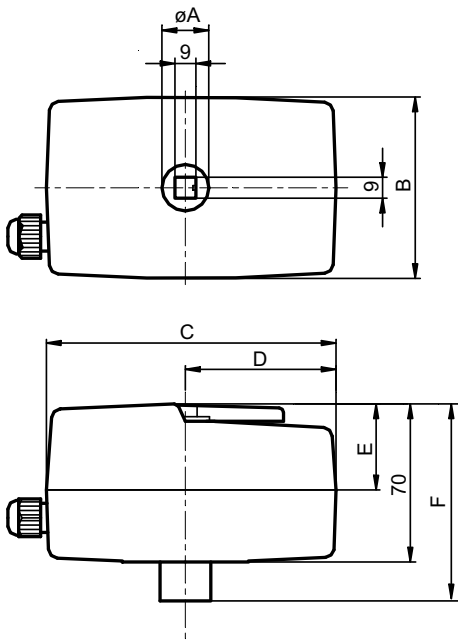


Questo prodotto è marcato CE. Maggiori informazioni sono disponibili all'indirizzo [www.industrietechnik.it](http://www.industrietechnik.it)

## Modelli

Articolo	Tensione di alimentazione	Potenza assorbita	Segnale di controllo	Coppia	Tempo di rotazione, attuatore	Valvola
SEB4F24	24 V AC	3 VA	Flottante oppure On/Off (3 fili)	≥ 4 Nm	45 s / 90°	VFBV2/ VFBV3 DN15...DN25
SEB4M24	24 V AC	4 VA	0(2)...10 V DC oppure 0(4)...20 mA	≥ 4 Nm	45 s / 90°	VFBV2/ VFBV3 DN15...DN25
SEB4F230	230 V ~	5 VA	Flottante oppure On/Off (3 fili)	≥ 4 Nm	45 s / 90°	VFBV2/ VFBV3 DN15...DN25
SEB5F24	24 V AC	3 VA	Flottante oppure On/Off (3 fili)	≥ 5 Nm	50 s / 90°	VFBV2/ VFBV3 DN32...DN50
SEB5M24S	24 V AC	4 VA	0(2)...10 V DC oppure 0(4)...20 mA	≥ 5 Nm	50 s / 90°	VFBV2/ VFBV3 DN32...DN50
SEB5F230	230 V ~	5 VA	Flottante oppure On/Off (3 fili)	≥ 5 Nm	50 s / 90°	VFBV2/ VFBV3 DN32...DN50

## Dimensioni



Modello	øA	B	C	D	E	F
SEB4...	16	77	92	57	39	82,5
SEB5...	20	78	123	64	41	83

[mm]

## Cablaggio

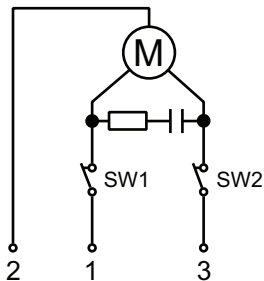


Fig. 1 Flottante / On/Off (3 fili)

Alimentazione elettrica	Rotazione
1-2	0°
2-3	90°

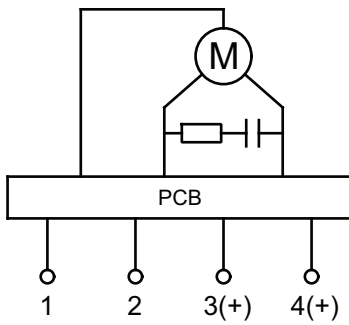


Fig. 2 0...10 V DC

Morsetto	Colore	Descrizione
1	Rosso	Tensione di alimentazione 24 V AC
2	Blu	Neutro
3	Giallo	Segnale di controllo 0(2)...10 V DC oppure 0(4)...20 mA
4	Verde	Segnale di feedback 0...10 V DC

Segnale di controllo in ingresso, AD	Segnale di controllo in ingresso, RA	Perno attuatore
Aumento	Diminuzione	Da 0° a 90°
Diminuzione	Aumento	Da 90° a 0°

DA = azione diretta, RA = azione inversa

## Documentazione

Tutta la documentazione è disponibile per il download all'indirizzo [www.industrietechnik.it](http://www.industrietechnik.it).