

SC

Sonda a contatto con custodia



Sonda a contatto per la misurazione della temperatura su superfici.

- Custodia sigillata, IP65
- Facile accesso ai morsetti per il collegamento
- Pressacavo sostituibile
- Facile da installare con le fascette metalliche incluse

Applicazioni

La sonda a contatto misura la temperatura del fluido nei tubi. Può essere utilizzata per un'ampia gamma di applicazioni, poiché sono disponibili modelli con diversi tipi di sensori.

Grazie ad un nuovo design, la guarnizione rimane sempre nel coperchio e il pressacavo è sostituibile.

Funzione

Il fluido riscalda o raffredda la parete del tubo e la sonda a contatto rileva la temperatura. È adatta a tutti gli ambienti e fornisce ottime letture della temperatura grazie alla sua grande superficie di contatto con il tubo.

Installazione

La sonda a contatto si fissa facilmente al tubo con gli accessori inclusi. È progettata per essere utilizzata su tubi di varie dimensioni.

La morsettiera per il collegamento all'ingresso analogico di un controllore si trova sotto il coperchio. Il coperchio può essere facilmente rimosso dalla base con una torsione.

MAIN OFFICE BRESSANONE

I-39042 Bressanone (BZ) tel: +39 0472 830626
via Julius-Durst-Str. 50 fax: +39 0472 831840
VAT No. IT02748450216 www.industrietechnik.it

SC

1

Caratteristiche tecniche

Grado di protezione	IP65
Costante di tempo	3 s
Scala di temperatura	-20...+120 °C
Pressacavo	M16
Dimensioni (LxPxA)	104 x 78 x 51 mm
Accessori, inclusi	Due fascette metalliche e pasta termoconduttiva (art.nr: PASTA-20)
Peso (incl. confezione)	0,14 kg



Questo prodotto è provvisto di marchio CE. Ulteriori informazioni sono disponibili su www.industrietechnik.it.

Materiale

Materiale, custodia	Policarbonato (PC)
Materiale, base	Policarbonato (PC)

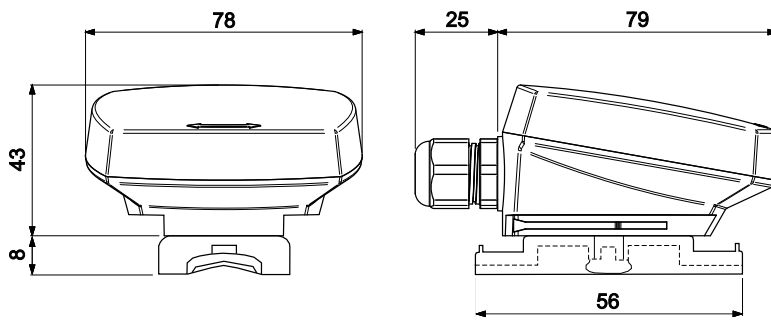
Modelli

Articolo	Elemento sensibile	Resistenza nominale	Compatibile
SC-PT100-Y	PT100	100 Ω (0°C)	-
SC-PT1000-Y	PT1000	1000 Ω (0°C)	-
SC-NTC1.8-Y	NTC 1.8	1800 Ω (25°C)	TAC
SC-NTC2.2-Y	NTC 2.2	2252 Ω (25°C)	Johnson Controls
SC-NTC10-01-Y	NTC 10	10 k Ω (25 °C)	Aquatrol - Johnson Controls - Satchwell - Trend - Cylon - Honeywell - Distech
SC-NTC10-02-Y	NTC 10	10 k Ω (25 °C)	Carel - Evco - Eliwell - AB Industrietechnik
SC-NTC10-03-Y	NTC 10	10 k Ω (25 °C)	Andover - Delta Controls - Siebe - York
SC-NTC20-Y	NTC 20	20 k Ω (25 °C)	Honeywell
SC-NI1000-01-Y	Ni1000	1000 Ω (0 °C)	Siemens - Landis & Staefa
SC-NI1000-02-Y	Ni1000	1000 Ω (0 °C)	Sauter

Accessori

Articolo	Descrizione
PASTA-20	Pasta termoconduttiva in tubetto da 20 g

Dimensioni



[mm]

Documentazione

La documentazione può essere scaricata da www.industrietechnik.it.