



INSTRUCTION RVAN10-24



Read this instruction before installation and wiring of the product

10571E
MAR 22

Valve actuator for 3-point control

RVAN10-24 is a valve actuator designed for control of Regin valves. For more info, see the product sheet of each valve. The actuator can also be combined with other brands of valves using adapter kits. The actuator can be operated manually.

Technical data

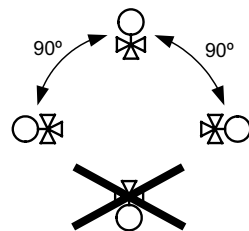
Supply voltage	24 V AC ±15 %, 50/60 Hz
Control signal	3-point
Max. power consumption	6.2 W / 6.7 VA
Stroke	10...30 mm
Stroke time	3 s/mm
Force	1000 N
Ambient temperature	0...50°C
Storage temperature	-40...80°C
Ambient humidity	10...90 % RH
Dimensions	198 x 266 x 133 mm
Protection class	IP54

Installation

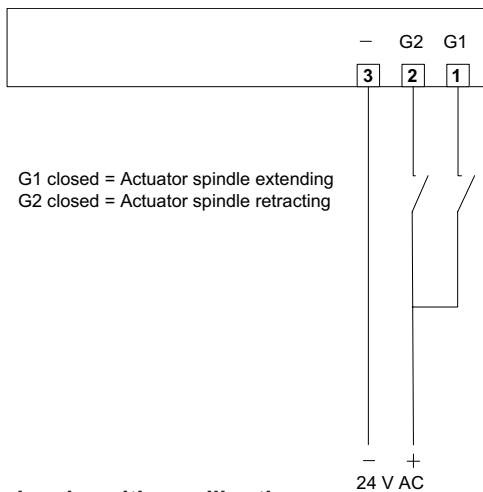
If the valve stem adaptor and valve throat adaptor are not already mounted on the valve, mount them. Pull the valve stem out as far as possible. Remove the locking bolt (U-bolt) from the actuator yoke. Insert the valve stem into the yoke and make sure that the stem adaptor engages the hole in the angled iron of the actuator drive spindle.

The groove in the valve throat adaptor must be made to line up with the U-bolt mounting holes on the actuator. If the spindle needs moving in or out for this to happen, depress the central part of the manual button and turn it clockwise for the actuator spindle to extend, and anti-clockwise for it to retract (see Manual override). When the valve is in the correct position, insert the U-bolt. Tighten the bolt nuts until the valve is firmly gripped. Disassembly in reverse order.

Mounting positions



Wiring



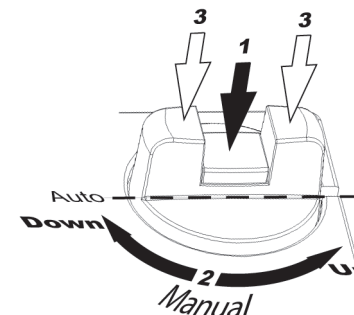
G1 closed = Actuator spindle extending
G2 closed = Actuator spindle retracting

Stroke and end position calibration

Stroke and end position calibration is not necessary due to a construction utilizing end position stops. When the valve reaches the end position, a force is generated. Once the force of the actuator reaches a predefined level, the limit switch automatically halts the drive motor.

RVAN10-24

Manual override



To manually set the valve position, first depress the central part of the button until it clicks and remains depressed (1 in the figure). This disengages the gears and also cuts the power to the motor. Then the valve position can be changed manually by turning the button (2 in the figure). Clockwise rotation will extend the drive rod and anti-clockwise will retract it.

To reconnect power, set the button so the flats are in line with the cutout in the edge of the cover, Auto position. Then press on the outer parts of the button (3 in the figure). The central depressed part will pop out re-engaging the gears and reconnecting the power.



This product carries the CE-mark. More information is available at www.regincontrols.com.

Contact

AB Regin, Box 116, 428 22 Källered, Sweden
Tel: +46 31 720 02 00, Fax: +46 31 720 02 50
www.regincontrols.com, info@regin.se



Läs denna instruktion innan produkten monteras och ansluts

Ventilställdon för 3-punktsstyrning

RVAN10-24 är ett ventilställdon för styrning av Regins ventilsortiment. För mer info se respektive ventilis produktblad. Med adaptersats kan ställdonet även anpassas till andra ventilfabrikat. Ställdonet kan köras manuellt.

Tekniska data

Matningsspänning	24 V AC \pm 15 %, 50/60 Hz
Styrsignal	3-punkts
Max. effektförbrukning	6,2 W / 6,7 VA
Slaglängd	10...30 mm
Ställtid	3 s/mm
Ställkraft	1 000 N
Omgivningstemperatur	0...50°C
Lagringstemperatur	-40...80°C
Omgivande luftfuktighet	10...90 % RH
Mått	198 x 266 x 133 mm
Skyddsklass	IP54

Montering

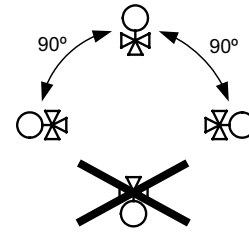
Om ventilens spindeladapter och ventilhalsadapter inte redan är monterade på ventilen, montera dem. Dra ut ventilspindeln så långt det går.

Ta bort bygellåset (U-bulten) från ställdonets ok. För in ventilspindeln i oket och se till att spindeladaptern passar i hålet i det vinklade järnet på ställdonets drivspindel.

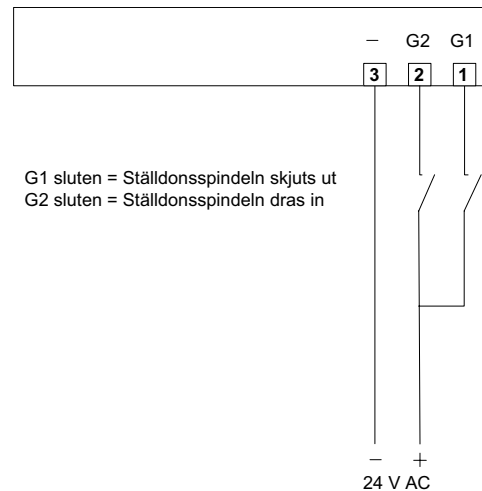
Spåret i ventilhalsadaptern måste vara i linje med monteringshålen för U-bulten på ställdonet. Om spindeln behöver flyttas in eller ut för att detta ska ske, tryck ned mittenknappen på manövratten och vrid denna medurs för att flytta ut spindeln, och moturs för att flytta in spindeln (se Manuell överstyrning). För in U-bulten när ventilen är i rätt läge. Dra åt muttrarna tills ventilen sitter stadigt fast.

Nedmontering i omvänd ordning.

Monteringspositioner



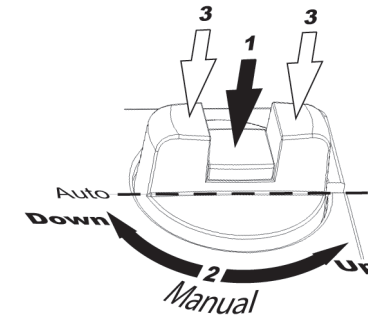
Inkoppling



Slaglängds- och ändlägeskalibrering

Fältkalibrering behövs ej. En ställkraft byggs upp när ventilen når ändläget. När ställkraften uppgår till den inställda nivån stoppar en gränslägesbrytare drivmotorn.

Manuell överstyrning



För att manuellt ställa in ventilpositionen, tryck först ned mittenknappen på ratten tills den klickar och stannar kvar i nedtryckt läge (1 i figuren). Detta frikopplar kuggväxeln och bryter även matningsspänningen till motorn. Ventilpositionen kan då ändras manuellt genom att ratten vrids (2 i figuren). Vid medurs vridning skjuts drivstängningen utåt och vid moturs vridning dras den inåt.

För att återansluta strömmen, vrid ratten så att flatsidorna är i linje med texten på locket, Autoposition. Tryck sedan ned de yttre delarna av ratten (3 i figuren). Mittenknappen kommer att hoppa upp, varvid kuggväxeln kopplas in igen och spänningen återansluts.



Denna produkt är CE-märkt. Mer information finns på www.regincontrols.com.

Teknisk support

Teknisk hjälp och råd på telefon: 031 720 02 30

Kontakt

AB Regin, Box 116, 428 22 Källered, Sweden
Tel: +46 31 720 02 00, Fax: +46 31 720 02 50
www.regincontrols.com, info@regin.se



Lesen Sie diese Anleitung, bevor Sie das Produkt installieren und anschließen

Ventilstellantrieb zur 3-Punkt-Regelung

RVAN10-24 ist ein Stellantrieb für die Ansteuerung von Regin Ventilen. Weitere Informationen sind auf dem Produktdatenblättern der einzelnen Ventile zu finden. Mithilfe eines Adaptersatzes kann der Stellantrieb auch mit anderen erhältlichen Ventilen kombiniert werden. Der Stellantrieb kann manuell verstellt werden.

Technische Daten

Versorgungsspannung	24 V AC $\pm 15\%$, 50/60 Hz
Stellsignal	3-Punkt
Max. Leistungsaufnahme	6,2 W / 6,7 VA
Hubweg	10...30 mm
Laufzeit	3 Sek./mm
Stellkraft	1.000 N
Umgebungstemperatur	0...50°C
Lager und Transport	-40...80°C
Umgebungsfeuchte	10...90 % rel. F.
Abmessungen	198 x 266 x 133 mm
Schutzart	IP54

Installation

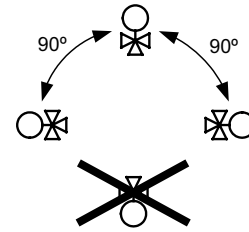
Montieren Sie den Ventilspindeladapter und den Ventiladapter, wenn diese noch nicht montiert worden sind. Ziehen Sie die Spindel so weit wie möglich heraus.

Entfernen Sie den u-förmigen Montagebügel und setzen Sie den Antrieb auf das Ventil, so dass der Spindeladapter im Loch des Stellantriebs-adapters einrastet.

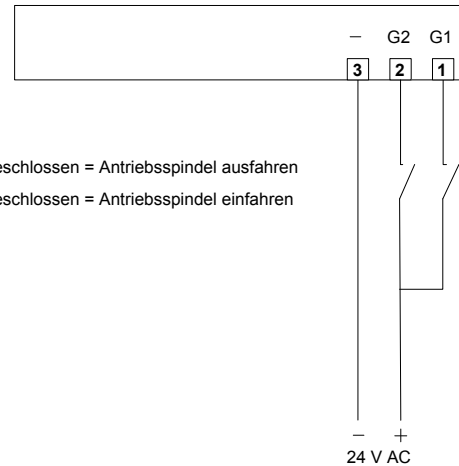
Achten Sie auf den richtigen Sitz des Montagebügels in der Nut des Ventiladapters. Muss die Spindel nach oben oder nach unten bewegt werden, drücken Sie die Handbedientaste und drehen diese im Uhrzeigersinn, so dass sich die Stellantriebsspindel nach oben bewegt, und gegen den Uhrzeigersinn, so dass sie sich nach unten bewegt (siehe Handbedienung). Sobald das Ventil sich in der korrekten Position befindet, wird die U-Schraube eingesetzt. Drehen Sie die Schraubenmutter, bis das Ventil fest sitzt.

Demontage in umgekehrter Reihenfolge.

Montagepositionen



Anschluss



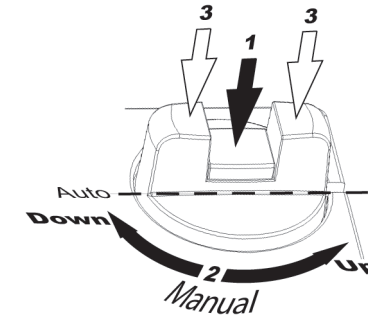
G1 geschlossen = Antriebsspindel ausfahren

G2 geschlossen = Antriebsspindel einfahren

Hubweg- und Endpunktkalibrierung

Eine Hubweg- und Endlagenkalibrierung wird nicht benötigt, da bei Erreichen der Endlage eine Stellkraft generiert wird. Erreicht diese ein vorbestimmtes Niveau, stoppt ein Endlagenschalter automatisch den Antriebsmotor.

Handbedienung



Um die Ventilposition manuell einzustellen, drücken Sie zuerst den mittleren Teil des Knopfs bis er einrastet und gedrückt bleibt (siehe 1 in der Zeichnung). Es werden das Getriebe und die Versorgungsspannung vom Motor weggeschaltet. Danach kann die Ventilposition manuell verändert werden, indem Sie den Knopf drehen (2 in der Zeichnung). Das Drehen im Uhrzeigersinn bewegt die Ventilspindel nach oben. Das Drehen gegen den Uhrzeigersinn bewegt die Ventilspindel nach unten.

Um die Versorgungsspannung wieder aufzuschalten, müssen sich die Knöpfe wieder in der Autoposition und auf einer Höhe befinden. Durch das Drücken der Außenseite des Drehknopfes (3 in der Zeichnung) werden das Getriebe und die Versorgungsspannung wieder zugeschaltet.



Dieses Produkt trägt das CE-Zeichen. Mehr Information können Sie auf www.regincontrols.com finden.

Kontakt

Regin Controls Deutschland GmbH, HaynauerStr.49
12249 Berlin, Deutschland
Tel:+493077994-0, Fax:+493077994-13
www.regincontrols.de, info@regincontrols.de



Veillez lire cette instruction avant de procéder à l'installation et au raccordement de l'appareil.

Moteur de vanne pour contrôle 3 points

L'actionneur RVAN10-24 est prévu pour le pilotage des vannes Regin. Pour plus d'informations, consulter la fiche produit de chaque vanne. L'actionneur peut également être utilisé avec des vannes d'autres fabricants, grâce à un jeu d'adaptateurs. Il dispose d'une commande manuelle.

Caractéristiques techniques

Tension d'alimentation	24 V AC $\pm 15\%$, 50/60 Hz.
Signal de commande	3 points
Max. puissance consommée	6,2 W / 6,7 VA
Course	10...30 mm
Temps de course	3 s/mm
Force	1 000 N
Température ambiante	0...50 °C
Température de stockage	-40...80 °C
Humidité ambiante	10...90 %HR
Dimensions	198 x 266 x 133 mm
Indice de protection	IP54

Installation

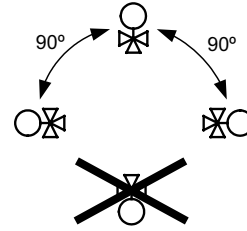
Montez la tige de la vanne ainsi que l'adaptateur, si ce n'est pas déjà fait. Tirez la tige au maximum.

Retirez l'attache en U du moteur de vanne. Insérez la tige de la vanne dans l'axe du moteur et assurez-vous que la tige soit bien engagée dans la partie biseautée de l'axe de l'actionneur.

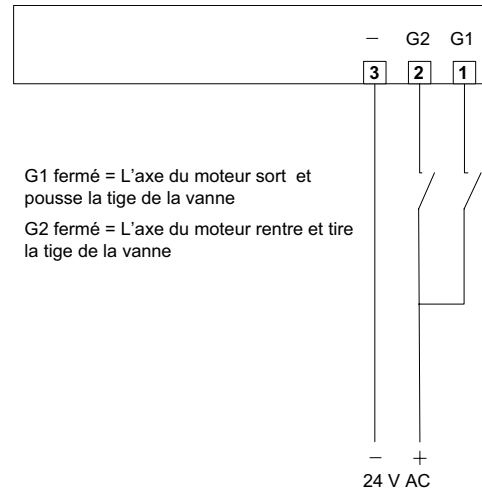
L'axe de la vanne et l'axe de l'actionneur doivent être alignés avec les trous de fixation de l'attache en U. Si l'axe a besoin de mou, appuyez sur la partie centrale du bouton de commande manuelle et tournez-le dans le sens des aiguilles d'une montre pour faire sortir l'axe ou tournez dans le sens inverse des aiguilles d'une montre pour le faire rentrer. Lorsque la vanne est en position, utilisez l'attache en U et les écrous associés pour fixer la vanne et l'actionneur ensemble. Serrez fermement les écrous afin d'éviter que la vanne ne bouge.

Pour démonter suivre les instructions précédentes dans le sens inverse.

Positions de montage



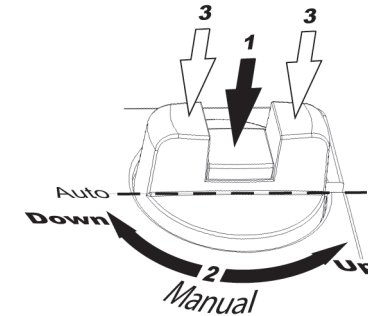
Raccordement



Réglage de la course et du point de fin de course

L'étalonnage de la course et des limites n'est pas nécessaire grâce à la présence de butées. Lorsque la vanne atteint la butée, elle rencontre une résistance. Une fois que la force du servomoteur atteint un niveau prédéfini, l'interrupteur de limitation coupe automatiquement le moteur.

Commande manuelle



Pour régler manuellement la position de la vanne, appuyez sur la partie centrale du bouton jusqu'à entendre un clic et voir qu'elle reste enfoncée (n°1 sur la figure ci-dessus). Cette opération permet de désengager l'accouplement et de couper l'alimentation du moteur. La position du boisseau peut ensuite être changée manuellement à l'aide du bouton n°2 (voir figure ci-dessus). Lorsque vous tournez dans le sens des aiguilles d'une montre, la tige sort et lorsque vous tournez dans le sens inverse des aiguilles d'une montre, la tige se rétracte.

Pour remettre sous tension, positionnez le bouton de façon à ce qu'il soit aligné avec l'indication «Auto position». Appuyez sur les côtés du bouton (n°3 sur la figure ci-dessus) : la partie centrale se débloque et revient à sa position normale (non enfoncée), l'accouplement est réenclenché et le moteur revient sous tension.



Ce produit est marqué CE. Plus d'informations sont disponibles sur www.regincontrols.com.

Contact

Regin France, 32 rue Delizy, Hall 3, 93500 Pantin
Tél.:+33(0)141830202, Fax:+33(0)157149591
www.regin.fr, info@regin.fr



Prima dell'installazione e del cablaggio del prodotto, leggere le presenti istruzioni.

Attuatore valvola con comando a 3 punti

RVAN10-24 è un attuatore adatto al controllo di valvole AB Reg. Per ulteriori informazioni, vedere la scheda tecnica di ciascuna valvola. L'attuatore può essere combinato con valvole di altri marchi tramite i kit adattatori. L'attuatore può essere azionato manualmente.

Caratteristiche tecniche

Tensione di alimentazione	24 V AC \pm 15 %, 50/60 Hz
Segnale di comando	3 punti
Potenza massima assorbita	6.2 W / 6.7 VA
Corsa	10...30 mm
Tempo di corsa	3 s/mm
Forza	1000 N
Temperatura ambiente	0...50°C
Temperatura di stoccaggio	-40...+80 °C
Umidità ambiente	10...90 % UR
Dimensioni	198 x 266 x 133 mm
Grado di protezione	IP54

Installazione

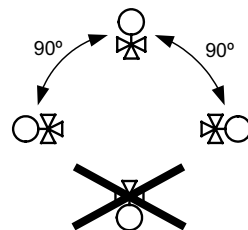
Montare sulla valvola l'adattatore per lo stelo e l'adattatore per il fissaggio valvola, se non sono già montati. Estrarre lo stelo della valvola il più possibile.

Rimuovere i dadi di fissaggio e il bullone a U dalla staffa dell'attuatore. Se necessario, muovere manualmente (vedi azionamento manuale) il perno dell'attuatore in modo che i fori di montaggio del bullone a U, siano allineati alla scanalatura presente sull'adattatore valvola. Premere, quindi, la linguetta a molla sul dispositivo a ghigliottina e inserire lo stelo della valvola. Rilasciare la linguetta per assicurare l'aggancio.

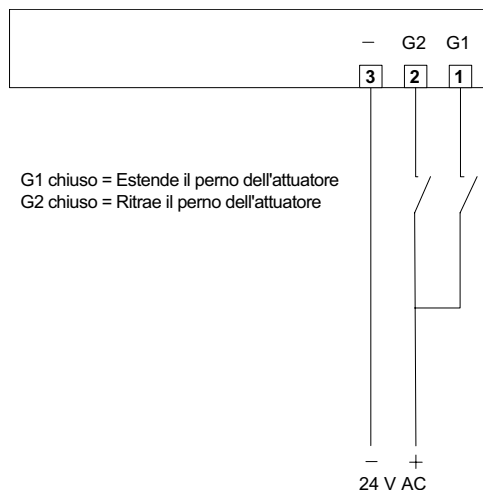
Per far estendere verso l'esterno il perno dell'attuatore, premere il centro del pulsante manuale ruotandolo poi in senso orario e in senso antiorario per ritrarlo. Quando la valvola è posizionata correttamente, inserire il bullone a U. Serrare i dadi fino a quando la valvola non è fissata saldamente.

Per il disassemblaggio eseguire la procedura in ordine inverso.

Posizioni di montaggio



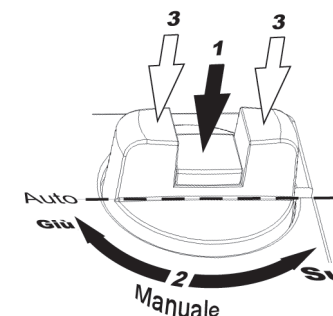
Collegamenti elettrici



Calibrazione della corsa e del finecorsa

Grazie alla costruzione che prevede l'utilizzo di appositi fermi di fine corsa, non è necessario effettuare alcuna calibrazione della corsa e di posizione. Quando la valvola raggiunge la posizione estrema, viene generata una forza. Non appena la forza dell'attuatore arriva al livello predefinito, l'interruttore di fine corsa ferma automaticamente il motore.

Azionamento manuale



Per impostare manualmente la posizione della valvola, premere prima il centro della manopola finché non si sente uno scatto e il pulsante rimane abbassato (1 in figura). Dopodiché è possibile modificare la posizione della valvola manualmente ruotando la manopola (2 in figura). Ruotando in senso orario, il perno si estende, mentre ruotando in senso antiorario esso si ritrae.

Per tornare al funzionamento normale, portare la manopola in posizione allineata con la dicitura "Auto" sulla calotta. Quindi premere le parti esterne della manopola (3 in figura). La parte centrale che era rimasta abbassata si solleverà di nuovo, riportando l'attuatore nella modalità di funzionamento normale.



Questo prodotto è provvisto di marchio CE.
Ulteriori informazioni sono disponibili su www.industrietechnik.it

Contatti

AB Industrietechnik Srl

Via Julius Durst, 50 - 39042 Bressanone (BZ) - Italy
Tel. +39 0472/830626 - Fax +39 0472/831840
www.industrietechnik.it - info@industrietechnik.it