

## RegioArdo

Regolatore ambiente a due zone, 24 V AC, per radiatori, travi fredde e serrande



*RegioArdo è un regolatore ambiente a due zone a 24 V AC con applicazione software per serrande, travi fredde e radiatori. Il regolatore è dotato di comunicazione tramite EXOline, Modbus o BACnet per consentire l'integrazione in EXOscada o in altri sistemi SCADA. Il software gratuito Application Tool di Regin consente una facile e veloce configurazione e messa in funzione del regolatore, che si collega facilmente alle unità ambiente della serie ED-RU-... Il regolatore può essere installato all'interno di un controsoffitto, tramite una base con coperchi di protezione dei morsetti o su una barra DIN.*

- ✓ Controllo di una o due zone
- ✓ Controllo di zona condivisa per ampie sale conferenze e uffici open space dotati di pareti mobili
- ✓ Nuovo Application Tool per una facile configurazione dell'applicazione software del regolatore e una veloce messa in funzione
- ✓ Configurazione e impostazione di più regolatori in un unico passaggio
- ✓ Ampia scelta di diversi modelli di unità ambiente
- ✓ Indirizzo di comunicazione univoco caricato nel regolatore preconfigurato
- ✓ Funzione di commutazione stagionale versatile

### Applicazioni

Il regolatore ambiente RegioArdo può essere utilizzato in edifici grandi o piccoli con esigenze di comfort ottimale e ridotto consumo energetico.

Uffici, scuole, centri commerciali, aeroporti, hotel e ospedali sono tutti esempi in cui RegioArdo rappresenta la soluzione ideale per il controllo ottimale degli impianti HVAC per ambienti.

### Comunicazione tramite EXOline, Modbus e BACnet

Integrate il regolatore nelle reti esistenti e monitorate l'impianto HVAC per ambienti via Internet o da un computer locale. Una connessione di rete consente di regolare setpoint, salvare impostazioni del regolatore e supervisionare funzioni di sistema da qualsiasi luogo del mondo.

Il regolatore supporta la comunicazione BACnet/IP, Modbus IP ed EXOline tramite la porta Ethernet. Inoltre, il regolatore supporta la comunicazione BACnet MS/TP, Modbus ed EXOline tramite le porte RS485.

#### HEAD OFFICE SWEDEN

Phone: +46 31 720 02 00

Web: [www.regincontrols.com](http://www.regincontrols.com)

E-mail: [info@regincontrols.com](mailto:info@regincontrols.com)

RegioArdo

— | —

**REGIN**  
THE CHALLENGER

## Adatto a qualsiasi impianto HVAC per ambienti

Supporta praticamente tutte le combinazioni di dispositivi di riscaldamento, raffreddamento e a volume d'aria variabile (VAV) collegati all'impianto HVAC per ambienti tramite l'uso di 10 modalità di controllo selezionabili:

- ✓ Riscaldamento
- ✓ Riscaldamento + Riscaldamento
- ✓ Riscaldamento + Raffreddamento
- ✓ Raffreddamento
- ✓ Riscaldamento/Raffreddamento (commutazione stagionale)
- ✓ Riscaldamento + Riscaldamento/Raffreddamento (commutazione stagionale)
- ✓ Riscaldamento + VAV
- ✓ Raffreddamento + VAV
- ✓ VAV
- ✓ Riscaldamento + Raffreddamento + VAV

I dispositivi VAV possono essere controllati in base alla richiesta di aria fresca (un livello di CO<sub>2</sub> troppo elevato) o alla richiesta di raffreddamento, oppure in base a entrambe le richieste simultaneamente.

## Funzionamento con priorità al comfort o al risparmio energetico

Impostate l'impianto HVAC per ambienti dando priorità al comfort o al risparmio energetico attraverso 5 diversi stati del regolatore:

- ✓ **Off** ▶ Risparmio energetico e protezione antigelo
- ✓ **Libero** ▶ Risparmio energetico
- ✓ **Standby** ▶ Risparmio energetico
- ✓ **Occupato** ▶ Comfort
- ✓ **Bypass** ▶ Comfort e miglioramento della qualità dell'aria mediante aumento del flusso d'aria

Il regolatore offre diverse opzioni per la gestione delle variazioni di stato. Ad esempio:

- ✓ Premendo il pulsante di presenza sull'unità ambiente per aumentare il flusso d'aria.
- ✓ Rilevando la presenza nella stanza mediante sensore di CO<sub>2</sub> o rilevatore di movimento.
- ✓ Impostando programmazioni orarie settimanali.
- ✓ Inviando comandi centralizzati tramite sistemi di comunicazione, ad esempio un sistema SCADA.

## Software Application Tool per una facile configurazione e una veloce messa in funzione

Caricate la stessa configurazione su più regolatori con un semplice clic.

L'Application Tool è uno strumento di facile utilizzo per la configurazione e la messa in funzione del regolatore in modo efficiente e rapido.

## Controllo di ventilatori a tre velocità o a commutazione elettronica (EC) con caratteristiche aggiuntive

Collegate un ventilatore a tre velocità alle uscite digitali o collegate un ventilatore EC all'uscita analogica. È possibile controllare i ventilatori collegati automaticamente o manualmente, tramite un'unità ambiente o un sistema di comunicazione.

Inoltre, il regolatore è dotato delle seguenti funzioni di controllo del ventilatore:

- ✓ **Fan boost**  
Assicura l'avvio del ventilatore premendo il pulsante di presenza sull'unità ambiente o quando il regolatore rileva la presenza di persone.  
Consente al ventilatore di girare temporaneamente a velocità più elevata per creare un effetto di raffreddamento percepito, fino a raggiungere una distribuzione uniforme di aria fresca dalla valvola di raffreddamento.
- ✓ **Fan kick-start**  
Permette l'avvio del ventilatore EC anche quando è alimentato con bassa tensione dall'uscita.
- ✓ **Fan afterblow**  
Consente l'utilizzo del ventilatore come misura di sicurezza precauzionale per raffreddare adeguatamente la batteria elettrica di riscaldamento collocata all'interno dei condotti.

## Controllo a due zone

Controllate due ambienti separati in modo indipendente con un unico regolatore.

## Controllo di zona condivisa per ampi ambienti dotati di pareti mobili.

Assicurate un controllo dell'aria uniforme in ampie sale conferenze e uffici open space dotati di pareti mobili.

Utilizzando la funzione pareti mobili, è possibile creare una zona condivisa in cui un regolatore funge da master controllando fino ad altri quattro regolatori slave, compresi i dispositivi di riscaldamento, raffreddamento e VAV collegati.

Unità ambiente per la configurazione di base del regolatore o per il controllo da parte dell'utente finale

Eseguite una configurazione di base del regolatore o consentite a chi sta nel locale di controllare l'impianto HVAC tramite un'unità ambiente ED-RU... collegata. Scegliete tra un'ampia gamma di modelli di unità ambiente per soddisfare le vostre specifiche esigenze.

La serie di unità ambiente ED-RU... comprende modelli con o senza display, con o senza pulsanti di controllo dei ventilatori e con o senza l'opzione di regolazione setpoint. Tutte le unità ambiente sono dotate di sensore di temperatura integrato e alcuni modelli sono provvisti di sensore di CO<sub>2</sub> integrato.

Usando l'unità ambiente con display è possibile modificare le impostazioni di configurazione di base del regolatore in alternativa all'Application Tool.

## Funzione di commutazione stagionale versatile

Utilizzate il regolatore in un sistema a 2 tubi con commutazione stagionale, in cui il fluido caldo o il fluido freddo scorrono nella stessa tubazione e la distribuzione di calore e di freddo è regolata da un'unica valvola.

Il regolatore rileva automaticamente la commutazione stagionale attivata nell'impianto HVAC per ambienti. La commutazione stagionale viene rilevata mediante un sensore PT1000 collegato a un ingresso analogico o mediante un contatto libero da potenziale collegato a un ingresso digitale.

## Supporto valvola a 6 vie

Utilizzate una valvola a 6 vie per regolare la distribuzione di calore e di freddo.

La valvola a 6 vie può essere controllata da un attuatore da 0...10 V o a 3 punti.

## Protezione e manutenzione

Proteggete il vostro impianto HVAC per ambienti ed eseguite un test automatico delle valvole.

### ✓ Protezione antigelo

Impostate il regolatore sullo stato Off per attivare la protezione antigelo automatica per il vostro ambiente. Questa funzione previene i danni da congelamento facendo in modo che la temperatura ambiente non scenda mai al di sotto di 8 °C.

### ✓ Protezione anticondensa

Evitate i gocciolamenti di acqua dal soffitto prevenendo la formazione di condensa nelle travi fredde.

Collegando al regolatore un rilevatore di condensa Regin KG-A/1, il segnale di uscita per il raffreddamento sul regolatore si azzerà non appena viene rilevata condensa.

### ✓ Test valvole

Programmate dei test automatici delle valvole per assicurarvi che le valvole siano sempre in buono stato di funzionamento.

Il regolatore può essere impostato per eseguire un test delle valvole a ogni minuto o ora del giorno.

## Installazione

Montate il regolatore su una barra DIN o a parete al di sopra di un controsoffitto utilizzando la base e i coperchi di protezione dei morsetti inclusi.

La forma del regolatore è EURO norm, pertanto può essere inserito in un armadio standard EURO norm.

## Dati tecnici

### Dati generali

<b>Tensione di alimentazione</b>	24 V AC (20,4–27,6 V AC)
<b>Consumo energetico</b>	4 VA
<b>Backup memoria</b>	Backup della memoria e funzione orologio in tempo reale
<b>Tipo di batteria</b>	CR2032 al litio, sostituibile
<b>Durata della batteria</b>	Min. 5 anni
<b>Grado di protezione</b>	IP20
<b>Grado di protezione con coperchi di protezione dei morsetti</b>	IP30
<b>Classe di protezione</b>	Classe II
<b>Umidità ambiente</b>	Max 95% UR (senza condensa)
<b>Temperatura ambiente</b>	0...55 °C
<b>Temperatura di stoccaggio</b>	-20...+70 °C
<b>Montaggio</b>	Parete, barra DIN
<b>Numero di moduli DIN</b>	8,5
<b>Dimensioni, unità regolatore con morsettiere (LxAxP)</b>	149 x 136 x 58 mm
<b>Dimensioni, unità regolatore con base e coperchi di protezione dei morsetti (LxAxP)</b>	153 x 202 x 68 mm
<b>Collegamenti dei cavi</b>	Morsettiere a innesto, a vite (AI, AO, DI, DO, porta COM 2) Morsettiere a innesto, push-in (tensione di alimentazione, porta COM 1)
<b>Sistema operativo</b>	EXOrealC

Porte di comunicazione	RS485	Ethernet	Totale
N.	2	1	3

Ingressi e uscite	Ala	Dib	Cla	AOa	DOb	Totale
N.	4	4	2	4	6	20

### Ingressi

<b>Ingresso analogico a (Ala)</b>	0...10 V DC, PT1000
<b>Ingresso digitale b (Dib)</b>	Tipo ingresso sorgente, GND è il rif.
<b>Ingresso condensa a (Cla)</b>	Ingresso dedicato per il rilevatore di condensa Regin KG-A/1

### Uscite

<b>Uscita analogica a (AOa)</b>	0...10 V DC, max 5 mA, protetto da cortocircuito
<b>Uscita digitale b (DOb)</b>	Uscita Mosfet 24 V AC, max 2 A, totale max 8 A

### Porta 1 di comunicazione RS485

<b>Protocollo predefinito</b>	EXOline
<b>Protocolli supportati</b>	EXOline, Modbus, BACnet MS/TP
<b>Isolamento porta</b>	Galvanico, tensione di modo comune, max 150 V
<b>Velocità di comunicazione</b>	9.600 bps (1.200...38.400 bps)
<b>Parità</b>	Pari, dispari, nessuna
<b>Bit di stop</b>	1 o 2

### Porta 2 di comunicazione RS485

<b>Protocollo predefinito</b>	EXOline
<b>Protocolli supportati</b>	EXOline, Modbus, BACnet MS/TP
<b>Isolamento porta</b>	No
<b>Velocità di comunicazione</b>	9.600 bps (1.200...38.400 bps)
<b>Parità</b>	Pari, dispari, nessuna
<b>Bit di stop</b>	1 o 2

### Porta di comunicazione Ethernet

<b>Protocollo predefinito</b>	EXOline
<b>Protocolli supportati</b>	EXOline, Modbus IP, BACnet/IP
<b>Velocità di comunicazione</b>	9.600 bps (1.200...38.400 bps)

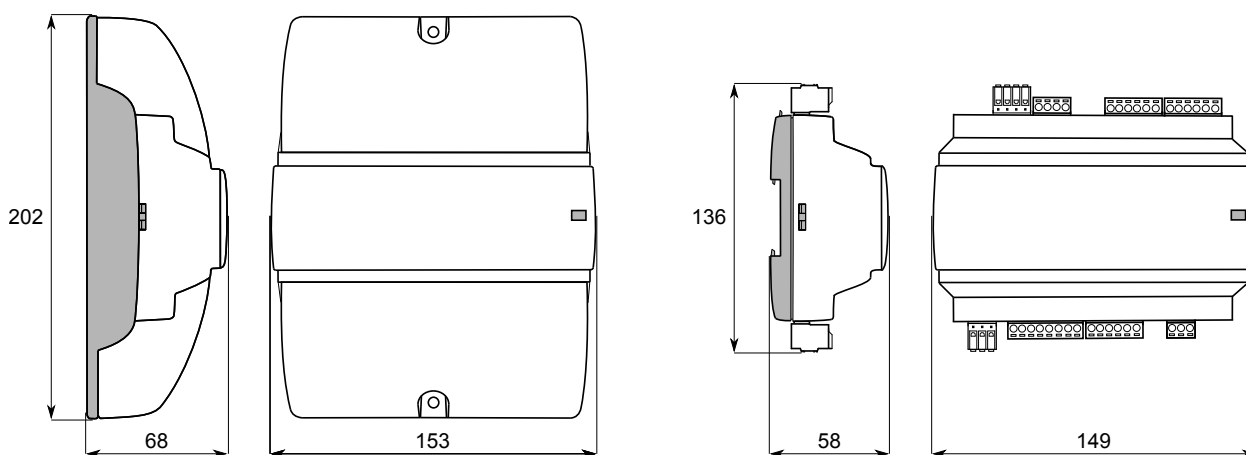
### Modelli

Articolo	Descrizione
RC-A203W-4-TP	Regio <sup>Ardo</sup> con base coperchi di protezione dei morsetti.

### Accessori

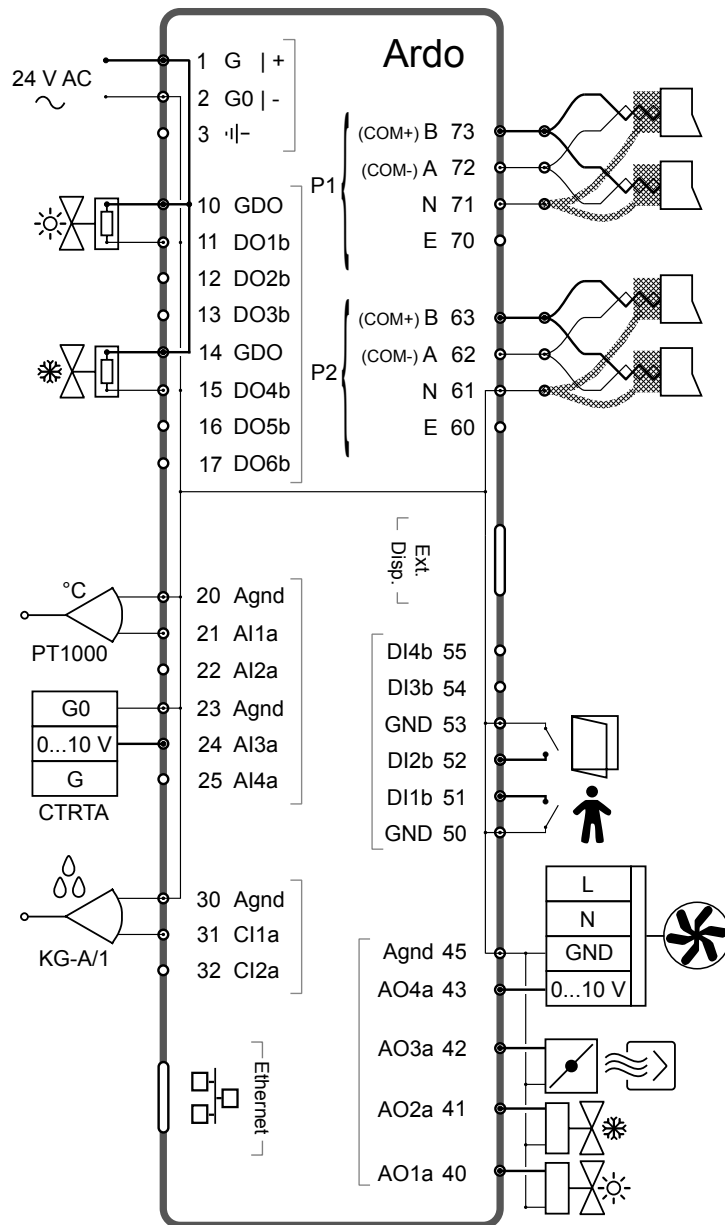
Articolo	Descrizione
ED-RU-...	Unità ambiente esterna della serie ED-RU-...
EDSP-K3	Cavo di connessione dell'unità ambiente esterna.
EDSP-SPLIT	Cavo doppio per la connessione di due unità ED-RU-...
KG-A/1	Rilevatore di condensa per regolatori Regio.
E-CABLE2-USB	Cavo USB per la configurazione di Regio <sup>Ardo</sup> tramite Application Tool.

### Dimensioni

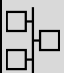


[mm]

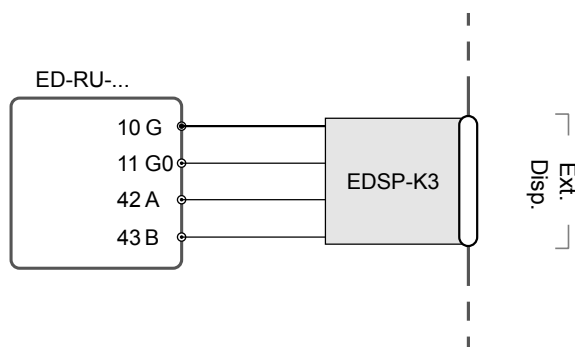
# Cablaggio



Numerazione dei morsetti e codice di designazione	Tipo	Descrizione
1 G	Tensione di alimentazione	Tensione di alimentazione 24 V AC.
2 G0	Tensione di alimentazione (riferimento)	Tensione di alimentazione 24 V AC (riferimento).
3     -	Terra	Messa a terra.
10 GDO 14 GDO	Uscita tensione di alimentazione	Uscita tensione di alimentazione 24 V AC per l'utilizzo insieme a uscite digitali.
11 DO1b 12 DO2b 13 DO3b 15 DO4b 16 DO5b 17 DO6b	Uscita digitale	Uscita Mosfet utilizzata per il controllo di valvole, ventilatori a tre velocità, persiane o illuminazione oppure per allarmi o ventilazione forzata.

Numerazione dei morsetti e codice di designazione	Tipo	Descrizione
20 Agnd 23 Agnd 30 Agnd 45 Agnd	Massa analogica	Massa segnale per uscite e ingressi analogici.
21 AI1a 22 AI2a 24 AI3a 25 AI4a	Ingresso analogico	Ingresso utilizzato per il rilevamento della commutazione stagionale o per il sensore di temperatura, CO <sub>2</sub> , condensa o umidità relativa.
31 CI1a 32 CI2a	Ingresso condensa	Ingresso dedicato per il rilevatore di condensa Regin KG-A/1.
	Porta di comunicazione Ethernet	Connettore modulare 8P8C utilizzato per Ethernet - comunicazione TCP/IP.
40 AO1a 41 AO2a 42 AO3a 43 AO4a	Uscita analogica	Uscita utilizzata per il controllo di valvole, serrande o ventilatori EC.
50 GND 53 GND	Massa digitale	Massa segnale per ingressi digitali.
51 DI1b 52 DI2b 54 DI3b 55 DI4b	Ingresso digitale	Ingresso utilizzato per il rilevamento di presenza, finestra aperta o commutazione stagionale.
Disp. est.	Porta di comunicazione per display esterno	Connettore modulare 4P4C utilizzato per la comunicazione con un'unità ambiente ED-RU-...
60 E 61 N 62 A 63 B	Porta di comunicazione RS485	Connettore RS485 utilizzato per la comunicazione tramite BACnet o per la comunicazione master/slave tramite EXoline o Modbus. Questa connessione non è isolata galvanicamente.
70 E 71 N 72 A 73 B	Porta di comunicazione RS485	Connettore RS485 utilizzato per la comunicazione tramite BACnet o per la comunicazione master/slave tramite EXoline o Modbus. Questa connessione è isolata galvanicamente.

L'unità ambiente ED-RU-... è collegata al regolatore mediante un cavo EDSP-K3, come illustrato nel seguente schema di cablaggio.



Numerazione dei morsetti e codice di designazione	Colori cavo EDSP-K3
10 G	Nero
11 G0	Bianco
42 A	Giallo
43 B	Marrone

## Documentazione

Tutta la documentazione è disponibile per il download all'indirizzo [www.industrietechnik.it](http://www.industrietechnik.it).



Questo prodotto è provvisto di marchio CE. Per ulteriori informazioni, visitare il sito [www.industrietechnik.it](http://www.industrietechnik.it).