

# PDTX...-C

Trasmettitore di pressione con comunicazione



Trasmettitore di pressione differenziale, 24 V, con due ingressi universali, due uscite universali e comunicazione via Modbus.

- ✓ Utilizza un sensore con una tecnologia che offre una precisione molto elevata ed una eccellente stabilità nel lungo termine.
- ✓ Facile installazione e configurazione
- ✓ Espande il controllore fino a quattro ingressi e due uscite
- ✓ Temperatura ambiente -25...+50 °C
- ✓ Può essere montato in verticale o in orizzontale

## Applicazioni

Presigo PDTX...-C è una gamma di trasmettitori di pressione con uno o due sensori di pressione, due ingressi universali, due uscite universali e una porta RS485 per la comunicazione tramite Modbus.

Questa gamma di trasmettitori di pressione è particolarmente adatta all'utilizzo come moduli I/O distribuiti per i controllori delle unità di trattamento aria. Sono progettati per una facile installazione insieme ai controllori Corrigo o EXOcompact di Regin.

## Funzione

Il trasmettitore funziona come slave Modbus, espandendo il controllore con due ingressi di pressione analogici, due ingressi universali e due uscite universali. Ciò significa che è necessario meno cablaggio, riducendo sia i costi del materiale che la quantità di lavoro necessaria.

Grazie all'uso del sensore MEMS per uso medico a doppio chip, il trasmettitore offre un'elevata precisione e un'eccellente stabilità a lungo termine.

## Installazione

Quando il trasmettitore è collegato a un controllore Corrigo, tutti i valori possono essere letti in *Application tool*, il software per PC di Regin, che consente la configurazione completa e la supervisione di un'installazione tramite un'interfaccia grafica.

Può essere montato in verticale o in orizzontale. Se l'unità è installata in un ambiente umido, si consiglia il montaggio verticale per consentire la fuoriuscita dell'umidità.

L'installazione del prodotto è resa facile dal fatto che l'unità ha tre ingressi separati per i cavi, morsetti ad angolo e uno spazio generoso. La configurazione della

comunicazione, è allo stesso tempo flessibile e semplice in quanto può essere eseguita tramite un sistema a menu, di facile navigazione o tramite Modbus.

## Caratteristiche tecniche

### Dati generali

<b>Alimentazione</b>	24 V AC/DC (21...27 V AC/DC)
<b>Grado di protezione</b>	IP54
<b>Potenza assorbita</b>	< 4 VA
<b>Umidità ambiente</b>	0...95 % UR (senza condensa)
<b>Temperatura ambiente</b>	-25...+50 °C
<b>Scala di lavoro, pressione</b>	0...1250 / 0...2500 / 0...7500 Pa (impostazione di fabbrica) 0...12 / 0...25 / 0...75 mbar 0...127 / 0...254 / 0...764 mmH <sub>2</sub> O 0...5 / 0...10 / 0...30 inH <sub>2</sub> O
<b>Scala di lavoro, flusso</b>	0...65000 m <sup>3</sup> /h (impostazione di fabbrica) 0...31000 l/s 0...65000 Ft <sup>3</sup> /min
<b>Pressacavo</b>	2 x M20 (diametro cavo 5...12 mm) 1 x M16 (diametro cavo 3,5...10 mm)
<b>Max sovratensione</b>	±18 V, su qualsiasi terminale (non G e G0)
<b>Smorzamento elettronico</b>	0 s (0...120 s)
<b>Accessori, inclusi</b>	Due attacchi per la pressione e tubo in plastica di 2 m. Codice art.: ANS-20
<b>Dimensioni, esterne (LxPxA)</b>	167 x (~130) x 46 mm
<b>Peso incl. confezione</b>	0,39 kg

### Dati pressione

<b>Fluido</b>	Aria, gas non combustibili e non aggressivi
<b>Deviazione annuale</b>	±2 Pa (1250 Pa) ±4 Pa (2500 Pa) ±20 Pa (7500 Pa)
<b>Fattore K</b>	5 (5...700)

### Ingresso universale, UI1 e UI2

<b>Ingressi universali (UI)</b>	2
<b>Configurazione</b>	AI (AI / DI), vedere le specifiche di seguito

Configurato come AI:

<b>Ingressi analogici (AI)</b>	0...10 V (0...10 V / PT1000 / Ni1000-01)
<b>Precisione</b>	± 1 % (0...10 V) ± 0,5 K (PT1000/Ni1000-01)
<b>Scala di temperatura</b>	-40...+60 °C

Configurato come DI:

<b>Ingressi digitali (ID)</b>	Contatti liberi da potenziale on/off (on = chiuso)
<b>Corrente di uscita</b>	0,5 mA (max 2,5 V)

### Uscita universale, UO1 e UO2

<b>Uscite universali (UO)</b>	2
<b>Configurazione</b>	AO (AO / DO), vedere le specifiche di seguito

Configurato come AO:

Uscite analogiche (AO)	0...10 V
Resistenza di carico, 0...10 V	Min. 10 k $\Omega$
Precisione	$\pm 1\%$

Configurato come DO:

Configurazione	Uscite Mosfet, 24 V AC o DC, 2 A continui
Uscita di alimentazione	Max. 2 A (totale UO1 + UO2)

#### Dati porta di comunicazione

Porte di comunicazione	1
Tipo di porta	RS485
Protocolli supportati	Modbus
Porta isolata	Non isolata
Lunghezza del cavo	Max 100 m



Questo prodotto è provvisto di marchio CE. Ulteriori informazioni sono disponibili su [www.industrietechnik.it](http://www.industrietechnik.it)

#### Materiale

Materiale, custodia	Policarbonato (PC)
Materiale, base	Policarbonato (PC)

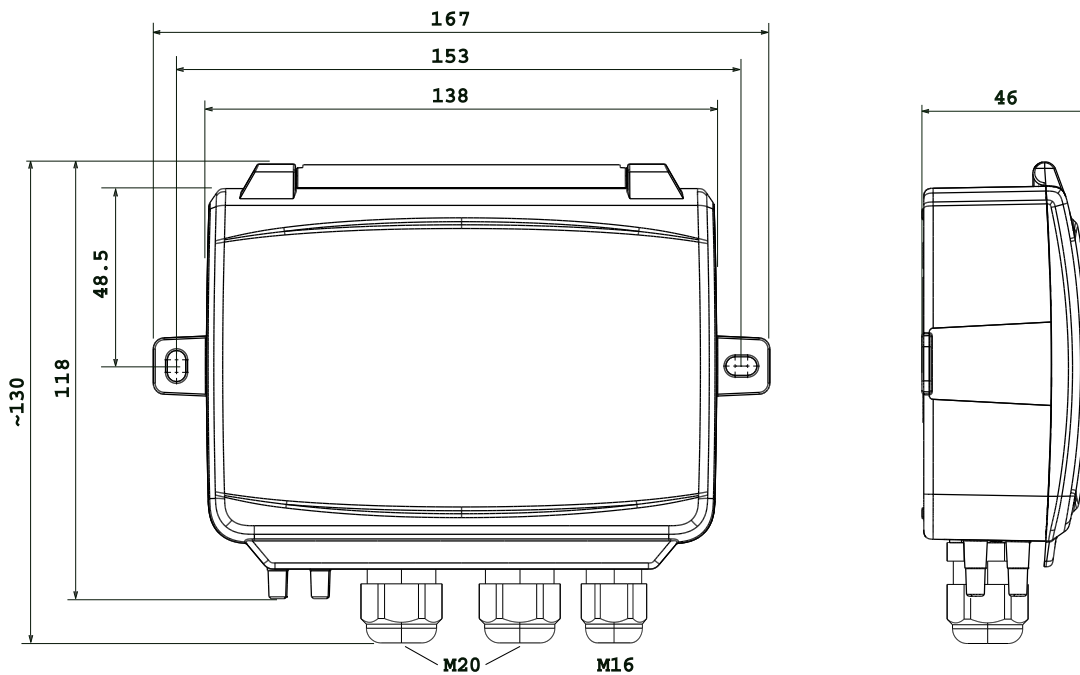
#### Modelli

Articolo	Numero di sensori	Max pressione di sovraccarico (kPa)	Campo di misura, pressione (Pa)
PDTX12-C	1	25	0...1250
PDTX25-C	1	50	0...2500
PDTX75-C	1	120	0...7500
PDTX12-2-C	2	25 / 25	0...1250 (sensore 1) / 0...1250 (sensore 2)
PDTX25-2-C	2	50 / 50	0...2500 (sensore 1) / 0...2500 (sensore 2)
PDTX12S25-C	2	25 / 50	0...1250 (sensore 1) / 0...2500 (sensore 2)
PDTX12S75-C	2	25 / 120	0...1250 (sensore 1) / 0...7500 (sensore 2)

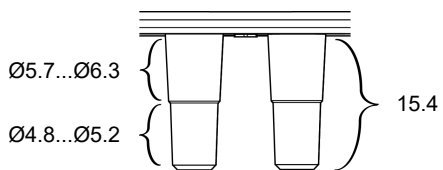
#### Accessori

Articolo	Descrizione
ANS-3	Due prese di pressione (metallo, angolo 90°) e tubo in plastica da 2 m.
ANS-20	Due prese di pressione (diritte) e tubo in plastica da 2 m.

## Dimensioni



*Dimensioni, prese di pressione:*



[mm]

## Documentazione

È possibile scaricare la documentazione completa sul sito [www.industrietechnik.it](http://www.industrietechnik.it)