



PC-T

Regolatore di temperatura ambiente

Regolatore con uscita 0...10 V per il controllo di dispositivi proporzionali come ventilatori a commutazione elettronica (EC fan) o serrande.

Regolatore con sensore incorporato

PC-T è un regolatore "stand-alone" nel cui interno è presente un sensore di temperatura e un'unità di controllo.

Questa combinazione permette di utilizzare un solo elemento risparmiando sia in termini economici sia di installazione.

Semplice utilizzo

PC-T ha un'uscita reversibile che permette quindi sia il controllo in sistemi di riscaldamento che raffreddamento. La selezione del modo di funzionamento avviene col semplice posizionamento di un ponte (jumper). Il setpoint è facilmente regolabile con una manopola esterna posta a destra del contenitore.

Montaggio

L'unità è prevista per il montaggio su scatole ad incasso con interasse 60 mm o direttamente a parete.

L'alimentazione del regolatore non richiede l'utilizzo di un trasformatore ma può essere alimentato direttamente dalla rete elettrica.

In breve PC-T

- Sensore temperatura e regolatore
- Funzionamento per riscaldamento o raffreddamento
- Setpoint, banda proporzionale e tempo integrale regolabili
- Design discreto utilizzabile per interni

Dati tecnici

Alimentazione	110...240 V CA, 50/60 Hz
Potenza assorbita	Max. 0.46 W
Classe di protezione	IP30
Temperatura ambiente	0...50°C
Umidità ambiente	10...90 % u.r. (senza condensa)
Uscita	1 uscita analogica 0...10 V (RL > 10 K)
Dimensioni	88 x 100 x 30.5 mm
Montaggio	A parete
Norme conformità	

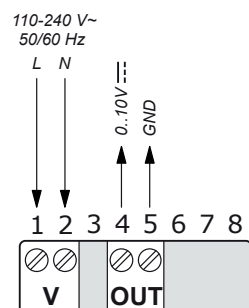


Direttiva bassa tensione (LVD): Questo prodotto è conforme ai requisiti alla direttiva europea 2006/95/EC attraverso la normativa di prodotto EN 60730-1.

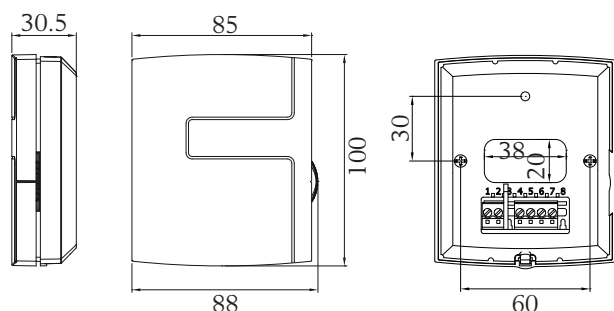
Emissioni EMC e standard di immunità: Questo prodotto è conforme ai requisiti alla direttiva europea 2004/108/EC attraverso le normative di prodotto EN 61000-6-1 e EN 61000-6-3.

RoHS: Questo prodotto è conforme alla direttiva 2011/65/EU del Parlamento europeo e del Consiglio.

Collegamenti elettrici



Dimensioni (mm)



AB Industrietechnik Srl

Via Julius Durst, 70 - 39042 Bressanone (BZ) - Italy

Tel. +39 0472/830626 - Fax +39 0472/831840

E-mail: info@industrietechnik.it

Homepage: www.industrietechnik.it