



SERVOMOTORI CON RITORNO A MOLLA PER SERRANDE TAGLIAFUOCO (8 Nm)

NF..SE

FUNZIONE

Servomotore con ritorno a molla on/off per serrande tagliafuoco. L'attuatore apre la serranda caricando la molla: quando l'alimentazione viene tolta, la molla posiziona l'attuatore in una posizione di sicurezza.

L'attuatore può essere controllato manualmente con una chiave adeguata. L'attuatore ha un sensore termico calibrato a 72°C. Quando la temperatura raggiunge 72°C, l'attuatore si chiude.

APPLICAZIONI

Adatti per applicazioni di sicurezza utilizzati come antigelo, antifumo o per la tenuta stagna nel campo igienico sanitario.

TIPO	ALIMENTAZIONE	PROTEZIONE TERMICA
NF24SE	24 Vca/cc	da canale 72 °C
NF230SE	230 Vca	da canale 72 °C

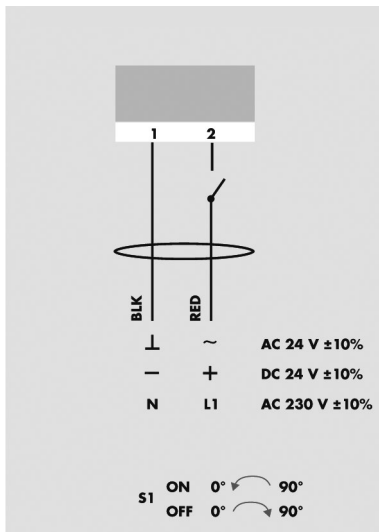
Servomotore		NF24SE	NF230SE
Sup.serranda(*)	m ²	1.5	1.5
Coppia	Nm	8	8
Alimentazione	V	24 Vca/cc	230 Vca ±10%
Frequenza	Hz	50...60	50...60
Potenza assorbita			
- in funzionamento	W	7.0	8.0
- a fine corsa		2.0	5.5
Cavo di alimentazione	VA	10	10
Tempo corsa			
- motore	s	75...95	75...95
- molla	s	< 25	< 25
Peso	g	2200	2300
Segnale di controllo		2 punti	2 punti
Angolo di rotazione:			
- in funzionamento		90° (95° meccanico)	90° (95° meccanico)
Portata interruttori aus. (2 SPDT)		3(1.5) A / 230 Vca	3(1.5) A / 230 Vca
Direzione di rotazione		bi-direzionale	bi-direzionale
Classe di protezione		II	II
Protezione		IP54	IP54
Temperatura ambiente		-20 ... +50°C	-20 ... +50°C
Umidità ambiente		5...95% u.r.	5...95% u.r.
Intervento sensore		72°C	72°C
Manutenzione		libera	libera
Normative		CE	CE

(*) l'indicazione della superficie della serranda è puramente indicativa, il dato garantito è il valore di coppia espresso in Nm.

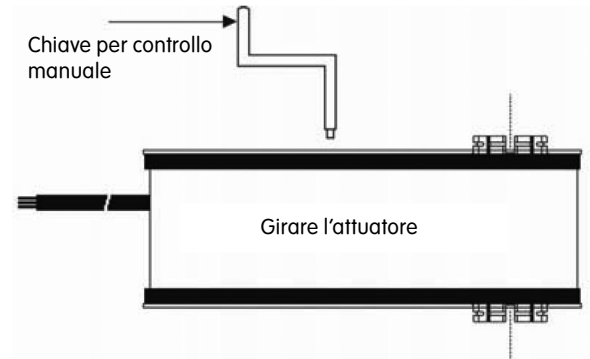
SERVOMOTORI CON RITORNO A MOLLA PER SERRANDE TAGLIAFUOCO (8 Nm)

NF..SE

Schema elettrico



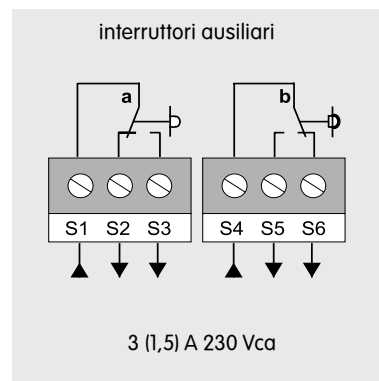
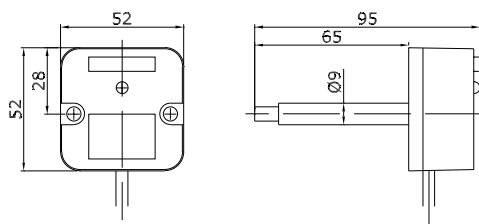
Cambio del senso di rotazione



Regolazione dei microinterruttori ausiliari

Regolazione di fabbrica:
 interruttore **a** fisso a 5°
 interruttore **b** fisso a 85°
 I microinterruttori non sono regolabili.

Sensore termico



DIMENSIONI D'INGOMBRO (mm)

