

Add:io

Unità I/O aggiuntive



Unità I/O aggiuntive per EXOcompact ed EXOclever con 16 I/O supplementari per Add:io. Possibilità di espandere un controllore EXOclever con I/O illimitati e un EXOcompact fino a 50 I/O. Le Add:io unità si combinano perfettamente tra loro, richiedendo uno spazio minimo.

- ✓ Plug'n play con soluzioni Regin per sistemi
- ✓ Facile aumento del numero di I/O
- ✓ Aggiunta di I/O accanto al controllore o in un altro armadio fino a 200 m di distanza
- ✓ Ideale da combinare con altri moduli della serie Add:io

Applicazione

La serie Add:io è destinata all'uso in combinazione con EXOclever ed EXOcompact per espandere il numero di I/O in un sistema. Ciascuna unità amplia il sistema con 16 I/O. Un controllore EXOclever può essere ampliato con I/O illimitati, mentre un EXOcompact può essere ampliato con massimo 50 I/O.

Le unità sono programmabili in EXOdesigner, ovvero lo stesso ambiente utilizzato per tutti gli altri controllori EXO.

Funzione

L'Add:io e il controllore comunicano tramite la porta EFX. Le unità sono collegate con un cavo che consente una distanza di comunicazione di 200 metri. Alcuni modelli sono dotati di un ingresso 0(4)...20 mA, particolarmente adatto al segmento Acqua e Acque reflue.

L'indicazione di stato è segnalata da LED posizionati sul lato dell'unità, che consentono di verificare facilmente se esiste un problema di connessione, se i dati vengono trasferiti, ecc.

Installazione

Le unità si combinano perfettamente tra loro, richiedendo uno spazio minimo. Possono essere montate in due modi: sul lato posteriore o impilate sul lato corto con un conseguente ingombro ridotto. Sono dotate di connettori a innesto per una rapida installazione dei cavi e facili misurazioni di prova.

Ciascuna unità possiede un indirizzo univoco, facilmente impostabile con i DIP-switch.

Dati tecnici

Dati generali

Tensione di alimentazione	24 V AC/DC (18...26 V AC/22...30 V DC)
Consumo energetico, nominale	IO-EC16UOb-X: 7,8 VA/3,5 W IO-...Ulc e ...Uld: 4,5 VA/1,8 W
Grado di protezione	IP20
Umidità ambiente	Max: 95% UR
Temp. ambiente (in funzione)	0...55 °C
Temp. ambiente, elettronica (in funzione)	0...55 °C
Temperatura di stoccaggio	-20...70 °C
Montaggio	Guida DIN
Numero di moduli	8
Ingressi/Uscite	16 per Add:io
Display	No
Tipo di indicazione	LED per informazioni sulla comunicazione
Dimensioni esterne (LxAxP)	140 x 136 x 46 mm
Peso (compreso l'imballaggio)	0,30 kg

Dati porte seriali

Tipo di porta	RS485
Protocollo predefinito	EFX
Protocolli supportati	EFX slave
Isolamento della porta	SI
Velocità di comunicazione	115.200 bps
Lunghezza del cavo	max. 200 m
Collegamento	Connettori a innesto

Dati I/O

Ingresso universale c (Ulc)	AI: ✓ 0...10 V ✓ 800...1.600 Ω (Pt1000, Ni1000 LG, Ni1000 DIN) ✓ 0...4.000 Ω (Pt1000 ext, Ni1000 LG ext, Ni1000 DIN ext) DI: ✓ Tipo di ingresso, sourcing, GND è il riferimento
Ingresso universale d (Uld)	AI: ✓ 0...10 V ✓ 0(4)...20 mA ✓ 800...1.600 Ω (Pt1000, Ni1000 LG, Ni1000 DIN) ✓ 0...4.000 Ω (Pt1000 ext, Ni1000 LG ext, Ni1000 DIN ext) DI: ✓ Tipo di ingresso, sourcing, GND è il riferimento
Uscita universale b (UOb)	AO: ✓ 0...10 V DC, protetta da cortocircuito DO: ✓ MOSFET 24 V AC/DC, sinking, protetto da cortocircuito in DC

Materiale

Materiale, custodia	Policarbonato (PC)
----------------------------	--------------------

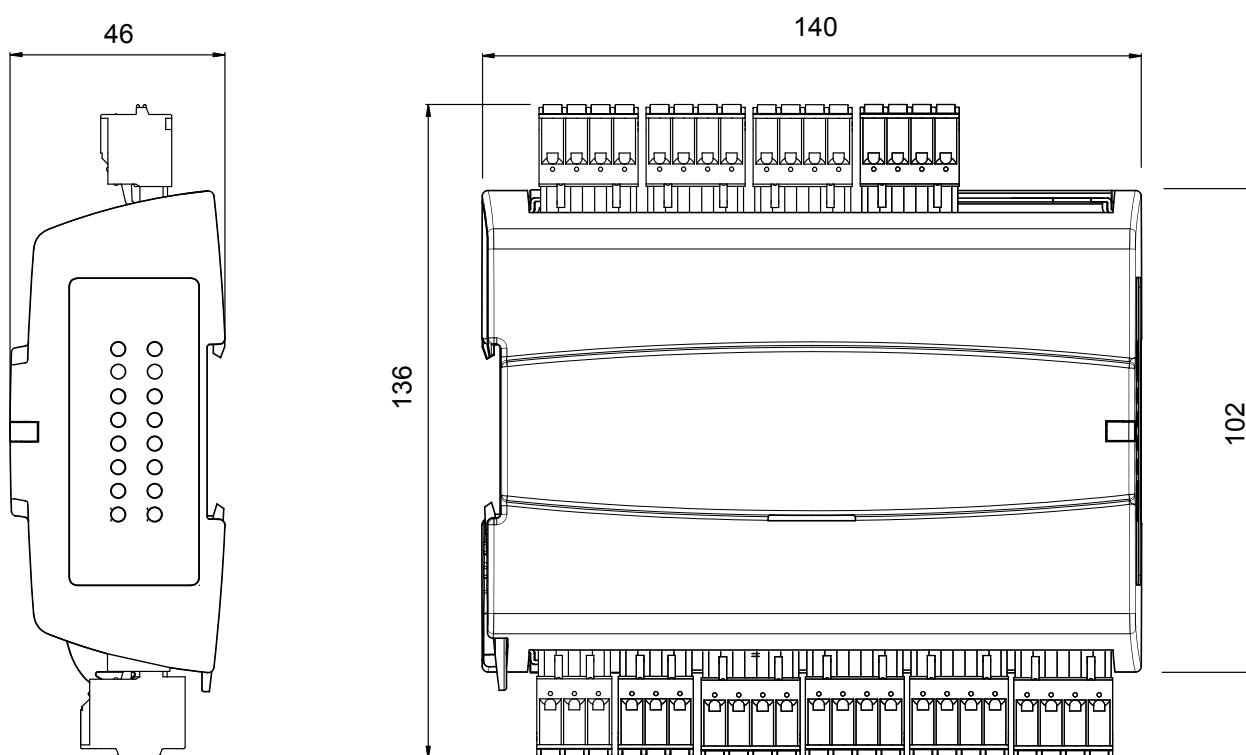


Questo prodotto è provvisto di marchio CE. Ulteriori informazioni sono disponibili sul sito www.regincontrols.com.

Modelli

Articolo	Ingresso universale c (Ulc)	Ingresso universale d (Uld)	Uscita universale b (UOb)
IO-EC16Ulc-X	16	-	-
IO-EC16Uld-X	-	16	-
IO-EC16UOb-X	-	-	16

Dimensioni



[mm]

Documentazione

È possibile scaricare la documentazione del prodotto sul sito www.regincontrols.com. Gli integratori di sistemi possono scaricare documentazione aggiuntiva sul nostro server FTP. Contattare l'ufficio vendite Regin per richiedere l'accesso.