



BTL is a registered trademark of BTL. BTL is a registered agency of the products for compliance with EN60950 standards. Compliance of other products to requirements of CE mark Standard CE is the responsibility of the Manufacturer. BTL is a registered trademark of the BTL International.



Unità di espansione

Unità IO esterne Vido

Le unità di espansione consentono un facile ampliamento degli input / output di un sistema. Sono completamente compatibili con Exigo, Corrigo e i prodotti della gamma EXO. Sono inoltre compatibili con controller di altre marche che utilizzano protocolli standard come BACnet o Modbus.

- ✓ Potente unità IO
- ✓ Numerosi protocolli di comunicazione
- ✓ Facile installazione

Comunicazione

Le unità di espansione sono in grado di comunicare via:

- BACnet MS/TP
- Modbus RTU
- EXOline via RS485
- BACnet/IP
- Modbus

TCP/IP

La porta TCP / IP integrata semplifica la comunicazione con i sistemi che coprono un'area molto ampia. Utilizzando l'infrastruttura di rete già in uso per i computer comuni, i costi di installazione possono essere notevolmente ridotti.

Comunicazione seriale (RS485)

Comunicazione BACnet, Modbus and EXOline sono disponibili via RS485.



Configurazione

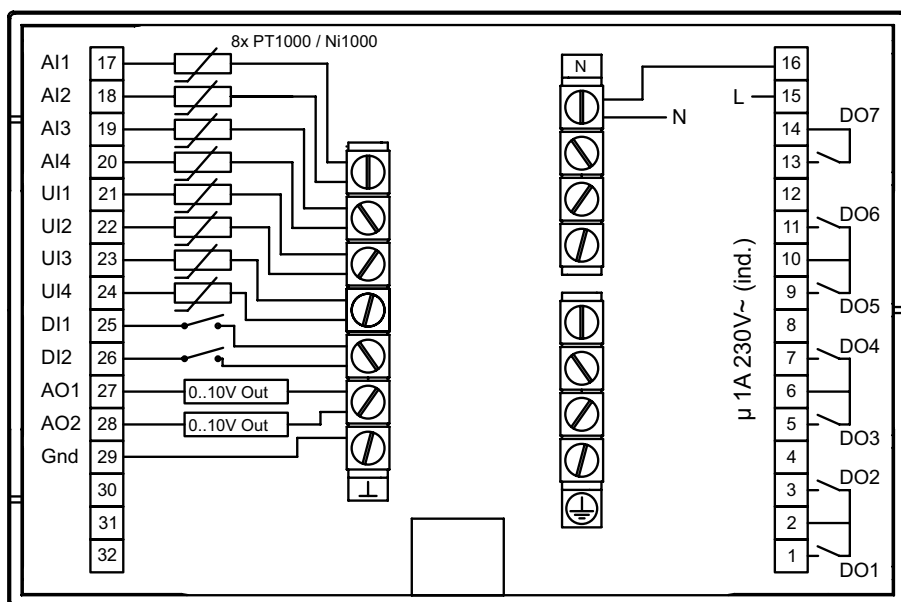
Le unità di espansione sono predisposte per una connessione rapida (connettore modulare 4P4C) a un display E3-DSP utilizzato come strumento di configurazione. Le unità di espansione sono dotate di un'applicazione caricata in fabbrica che consente di inserire facilmente le impostazioni di indirizzo e di comunicazione in modo che siano pronte per l'uso in breve tempo.



E3-DSP

Montaggio/cablaggio

Le unità di espansione possono essere montate su guida DIN, su quadro o direttamente a muro.



17	AI1
18	AI2
19	AI3
20	AI4
21	UI1
22	UI2
23	UI3
24	UI4
25	DI1
26	DI2
27	UA1
28	UA2
29	Agnd
30	-
31	-
32	-

16	N
15	L
14	GDO
13	DO7
12	-
11	DO6
10	GDO
9	DO5
8	-
7	DO4
6	GDO
5	DO3
4	-
3	DO2
2	GDO
1	DO1

Caratteristiche tecniche

Tensione di alimentazione	230 V AC
Potenza assorbita	7.5 VA
Temperatura ambiente	0...50 °C
Temperatura di stoccaggio	-20...+70 °C
Umidità ambiente	Max. 95 % UR
Grado di protezione	IP20 (IP40 se montato sulla porta di un quadro)
Backup memoria	Batteria a lunga durata con back-up prolungato di tutte le impostazioni e dell'orologio
Montaggio	Guida DIN o quadro
Dimensioni (WxHxD)	146.7 x 97.6 x 76.0 mm, morsetti inclusi
Tipo batteria	CR2032 cella al litio sostituibile
Durata batteria	Min. 8 anni
Sistema operativo	EXOrealC

Porte di comunicazione

TCP/IP	EXOline, Modbus, BACnet/IP
RS485	EXOline, Modbus, BACnet MS/TP

Ingressi

Ingressi analogici (AI)	PT1000 (-50...+150°C), Ni1000 DIN (-40...105°C), Ni1000 L&G (-40...120°C), Resistenza (800...1600 Ω)
Ingressi digitali (DI)	Contatti liberi da potenziale
Ingressi universali (UI)	Possono essere configurati come ingressi analogici o come ingressi digitali

Uscite

Uscite analogiche (AO)	Configurabili come uscite (0...10 V DC, 2...10 V DC, 10...0 V DC o 10...2 V DC, 8 bit D/A protette da cortocircuito) o ingressi (0...10 V DC)
Uscite digitali (DO)	7x relé, 230 V AC, 1 A carico induttivo per relé, max 7 A totali

Modelli

Articolo	TCP/IP	RS485	Display	AI	DI	UI	UA	DO	I/O totali
IO-V19MIXW-1-BEM	1	1	Esterno	4	2	4	2	7	19

Accessori

Articolo	Descrizione
E3-DSP	Display esterno
ESDP-K3	cavo da 3 m per la connessione con E3-DSP
ESDP-K10	cavo da 10 m per la connessione con E3-DSP

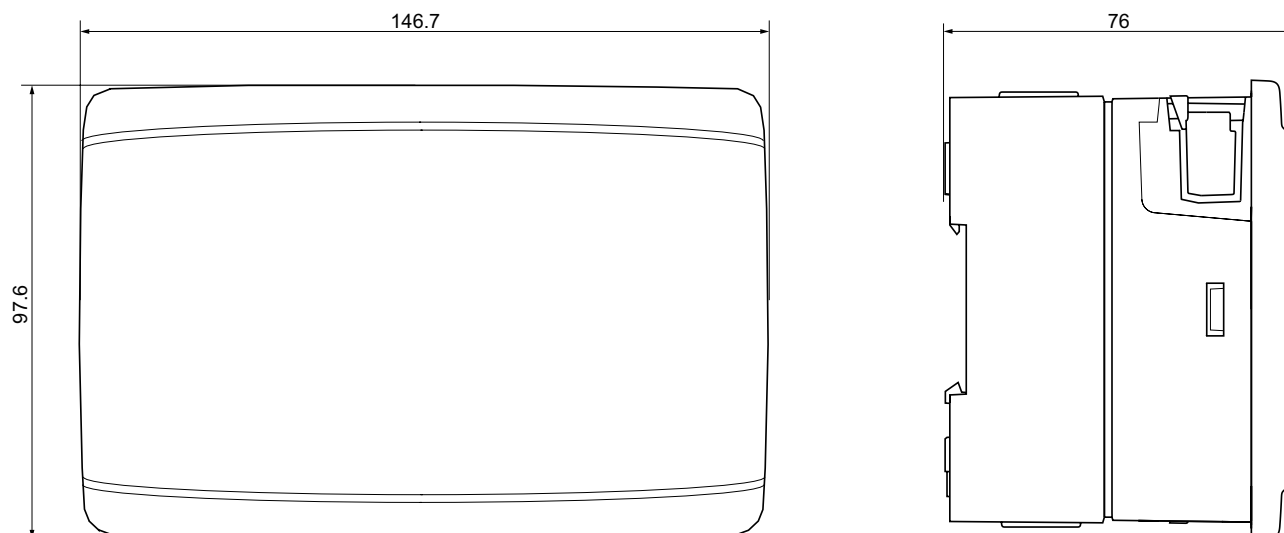
CE

Low Voltage Directive (LVD) standards: questo prodotto è conforme ai requisiti della Direttiva europea bassa tensione (LVD) 2014/35 / UE attraverso le norme di prodotto EN 60730-1 e EN 60730-2-9.

EMC emissions & immunity standard: questo prodotto è conforme ai requisiti della Direttiva EMC 2014/30 / UE attraverso le norme di prodotto EN 61000-6-2 e EN 61000-6-3.

RoHS: questo prodotto è conforme alla direttiva 2011/65 / UE del Parlamento europeo e del Consiglio.

Dimensioni



All measurements in mm.

Documentazione

Documento	Descrizione
Instruction Vido expansion units	Istruzioni per l'installazione delle unità di espansione Ardo
Manual Expansion units	Manuale per le unità di espansione Ardo e Vido