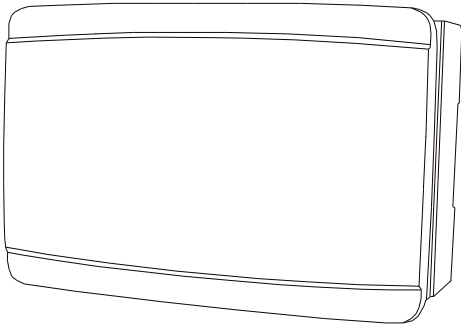


Vido expansion unit



REGIN

Box 116, SE-428 22 Kållerød, Sweden
Tel: +46 31 720 02 00, Fax: +46 31 720 02 50
www.regincontrols.com, info@regin.se

13277B
DEC 17

 **EN**

Ensure that the installation complies with local safety regulations. Information about commissioning of the product can be found in the manual for Exigo, which is available for download from www.regincontrols.com.

 **FR**

Veillez respecter les consignes de sécurité locales pendant l'installation du produit. Accéder à des renseignements quant à la mise en service du produit dans le manuel pour Exigo, disponible pour téléchargement auprès du site www.regincontrols.com.

 **IT**

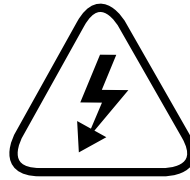
Assicurarsi che l'installazione sia conforme alle normative locali sulla sicurezza. Informazioni sulla messa in servizio del prodotto sono disponibili nel manuale di Exigo, disponibile per il download da www.regincontrols.com.

 **SV**

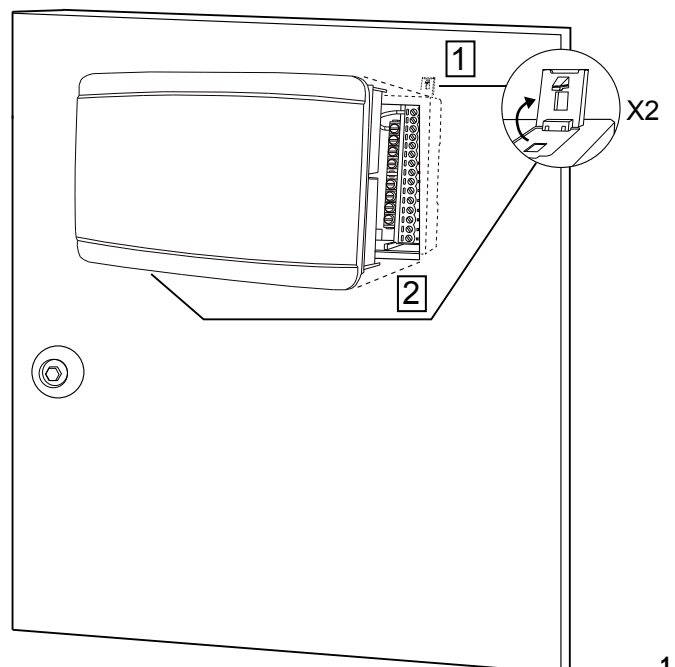
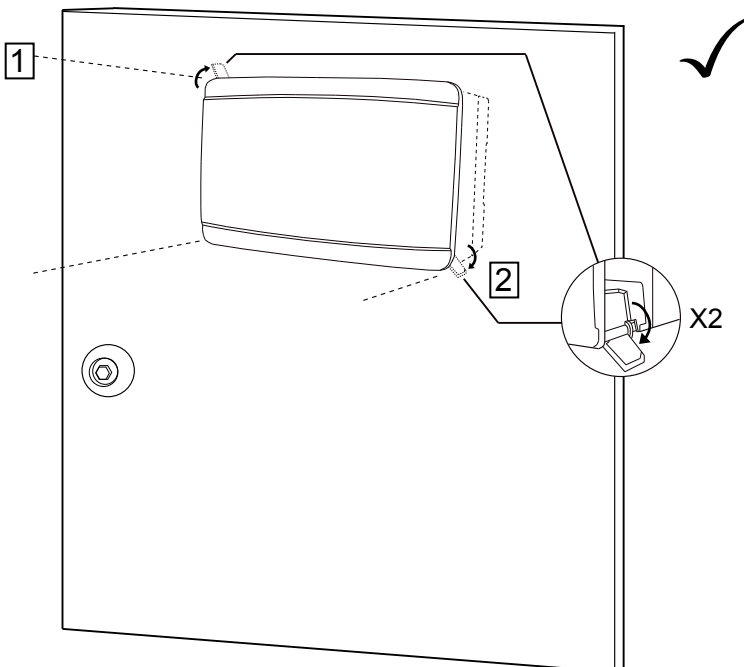
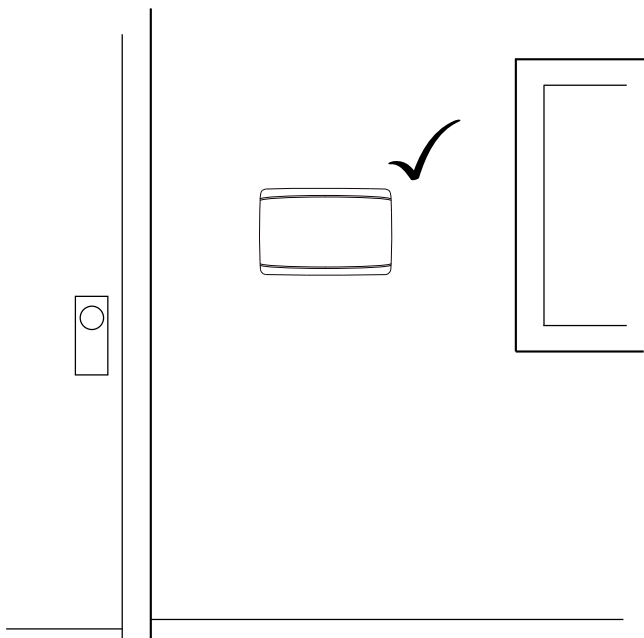
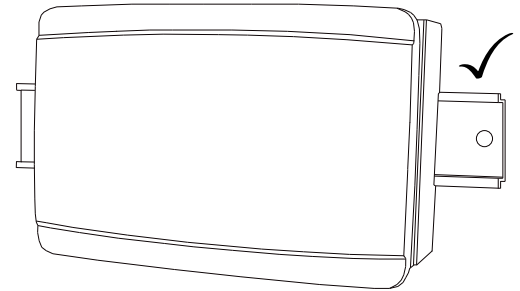
Följ lokala säkerhetsföreskrifter vid installation av produkten. Information om idrifttagning av produkten finns i manualen för Exigo, som kan laddas ner från www.regincontrols.com.

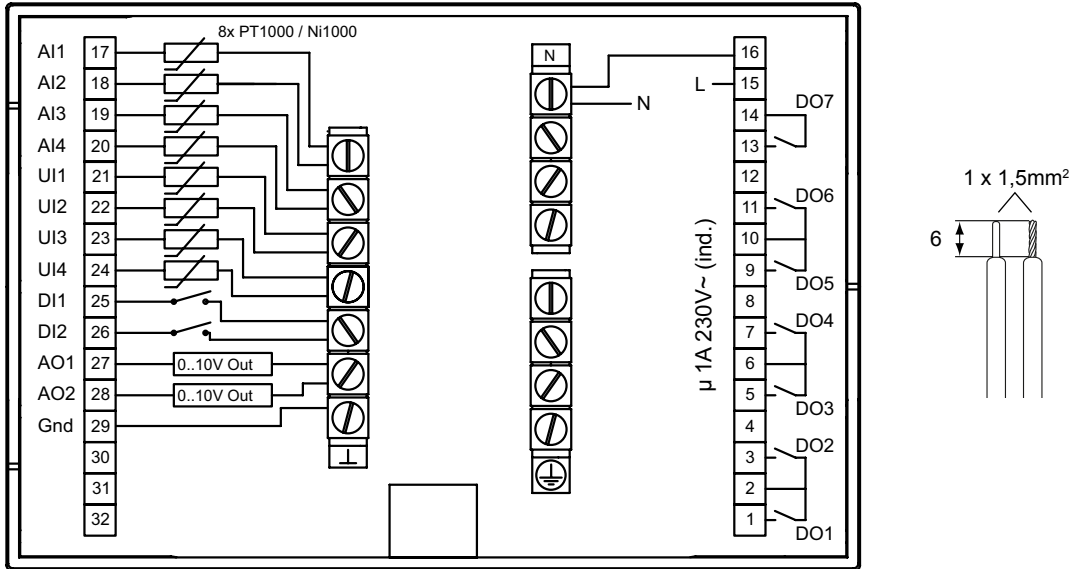
 **DE**

Bei der Installation des Produkts sind die lokalen Sicherheitsvorschriften zu beachten. Informationen zur Inbetriebnahme des Produkts sind im Handbuch für Exigo zu finden, das bei www.regincontrols.com heruntergeladen werden kann.



230 V AC





* Depending on the model



EN

**EMC emissions & immunity standards**

This product conforms to the requirements of the EMC Directive 2014/30/EU through product standards EN 61000-6-2 and EN 61000-6-3.

LVD

This product conforms to the requirements of the LVD Directive 2014/35/EU through product standards EN 60730-1 and EN 60730-2-9.

RoHS

This product conforms to the Directive 2011/65/EU of the European Parliament and of the Council.



SV

**EMC emissions- och immunitetsstandard**

Produkten uppfyller kraven i EMC-direktivet 2014/30/EU genom produktstandard EN 61000-6-2 och EN 61000-6-3.

LVD

Produkten uppfyller kraven i LVD-direktivet 2014/35/EU genom produktstandard EN 60730-1 och EN 60730-2-9.

RoHS

Produkten uppfyller Europaparlamentets och rådets direktiv 2011/65/EU.



FR

**Directive compatibilité électromagnétique (CEM)**

Ce produit répond aux exigences de la directive 2014/30/EU du Parlement européen et du Conseil (CEM) au travers de la conformité aux normes EN 61000-6-2 et EN 61000-6-3.

LVD

Ce produit répond aux exigences de la directive 2014/35/EU du Parlement européen et du Conseil (CEM) au travers de la conformité aux normes EN 60730-1 et EN 60730-2-9.

RoHS

Ce produits répond aux exigences de la directive 2011/65/EU du Parlement européen et du Conseil.



DE

**Elektromagnetische Verträglichkeit**

Dieses Produkt entspricht den Anforderungen der EMV-Richtlinie 2014/30/EU durch Erfüllung der Normen EN 61000-6-2 und EN 61000-6-3.

LVD

Dieses Produkt entspricht den Anforderungen der LVD-Richtlinie 2014/35/EU durch Erfüllung der Normen EN 60730-1 und EN 60730-2-9.

RoHS

Diese Produkt entspricht den Anforderungen der Richtlinie 2011/65/EU des europäischen Parlamentes und des Rates.



IT

**EMC emissions & immunity standards**

Questo prodotto è conforme ai requisiti della Direttiva EMC 2014/30 / UE attraverso le norme di prodotto EN 61000-6-2 e EN 61000-6-3.

LVD

Questo prodotto è conforme ai requisiti della direttiva LVD 2014/35 / UE attraverso il prodotto standard EN 60730-1 e EN 60730-2-9.

RoHS

Questo prodotto è conforme al Direttiva 2011/65 / UE del Parlamento europeo e del Consiglio.