

# ExigoArdo

Regolatori per riscaldamento e controllo caldaie, alimentazione 24 V AC/DC



*Exigo Ardo sono regolatori per riscaldamento e controllo caldaie che rendono tutti i passi, dall'installazione all'operatività e manutenzione, più facili che mai. Basta collegare il regolatore, inserire le impostazioni desiderate e avviare. Può essere utilizzato sia singolarmente che integrato in una rete. Supporta diverse lingue ed è progettato per essere montato su guida DIN o sulla porta di un quadro elettrico.*

- ✓ Tensione di alimentazione 24 V AC / DC
- ✓ Facile installazione: Basta collegare il regolatore, inserire le impostazioni desiderate e avviare
- ✓ Facile configurazione con Application Tool
- ✓ È in grado di controllare fino a quattro circuiti di riscaldamento / raffreddamento, due circuiti per acqua calda sanitaria, quattro caldaie, un circuito solare, un serbatoio di accumulo e teleriscaldamento
- ✓ Comunicazione via BACnet, Modbus, EXOline ed M-Bus
- ✓ Versatilità attraverso le porte disponibili e le unità di espansione

## Applicazioni

Exigo è destinato al controllo delle sottostazioni di riscaldamento negli edifici. È in grado di controllare fino a quattro circuiti di riscaldamento/raffreddamento, due circuiti per acqua calda sanitaria, quattro caldaie, un circuito solare, un serbatoio di accumulo e teleriscaldamento

## Versatilità attraverso le porte disponibili e le unità di espansione

Sono disponibili vari modelli di Exigo dotati di una, due o tre porte di comunicazione, nonché una connessione via M-Bus, che lo rende molto versatile. Vedere tutte le connessioni disponibili nell'elenco modelli.

## Comunicazione via EXOline, Modbus, BACnet e M-Bus

Exigo supporta comunicazione tramite BACnet/IP, Modbus TCP e EXOline utilizzando la porta TCP/IP.

SEDE PRINCIPALE SVEZIA

Telefono: +46 31 720 02 00

Web: [www.regincontrols.com](http://www.regincontrols.com)

E-mail: [info@regincontrols.com](mailto:info@regincontrols.com)

ExigoArdo

Inoltre, i modelli dotati di porta RS485 supportano anche BACnet MS/TP, EXOline e Modbus. Ci sono anche modelli con una porta M-Bus. Tutto ciò consente l'integrazione del controllore nelle reti esistenti ed il monitoraggio del sistema via Internet tramite un dispositivo mobile o un computer locale.

Una connessione di rete consente di impostare i setpoint, salvare le impostazioni e controllare le funzioni di sistema da qualsiasi parte del mondo.



## Controllate le vostre installazioni tramite Application Tool

Exigo può essere facilmente gestito da Application Tool, un software per PC che consente la configurazione e la supervisione di un impianto. Ciò consente di risparmiare tempo, in quanto il software fornisce un'ottima panoramica di tutte le impostazioni.

## Facile navigazione

Exigo ha un display integrato con retroilluminazione blu. La retroilluminazione è normalmente spenta, ma viene attivata quando viene premuto un pulsante e si spegne automaticamente dopo un certo periodo di inattività.

I menu sono gestiti tramite i pulsanti sulla parte anteriore del controllore.

Esistono inoltre numerose unità di visualizzazione esterne che possono essere utilizzate per controllare da remoto l'Exigo.

## Controllare il sistema utilizzando CLOUDigo

Con Application Tool, è possibile connettere Exigo a CLOUDigo, un servizio cloud che rende molto semplice la supervisione di un Exigo tramite internet.

Scegli semplicemente CLOUDigo in Application Tool e carica le impostazioni TCP/IP per individuare il server disponibile in cloud. Questa operazione può anche essere effettuata utilizzando il display. Al termine dell'operazione, Exigo individuerà da solo il server CLOUDigo in cui vengono memorizzate tutte le impostazioni. L'utente naviga, quindi, attraverso il server e controlla il sistema di riscaldamento.

## Caratteristiche tecniche

### Dati generali

<b>Alimentazione</b>	24 V AC $\pm$ 15 %, 50...60 Hz o 21...36 V DC
<b>Temperatura ambiente</b>	0...50 °C
<b>Temperatura di stoccaggio</b>	-20...+70 °C
<b>Umidità ambiente</b>	Max. 95% RH
<b>Grado di protezione</b>	IP20
<b>Collegamenti</b>	Morsetti ad innesto, 4 mm <sup>2</sup>
<b>Backup memoria</b>	La batteria a lunga durata integrata permette lunghi periodi di backup di tutte le impostazioni incl. l'orologio
<b>Tipo batteria</b>	CR2032 cella al litio sostituibile
<b>Durata della batteria</b>	Min. 5 anni
<b>Display</b>	Retroilluminato, LCD, 4 righe di 20 caratteri
<b>Montaggio</b>	Guida DIN o porta quadro
<b>Custodia</b>	Standard Euronorm (larghezza 8,5 moduli)
<b>Dimensioni (LxPxA)</b>	149 x 121 x 60 mm, connettori inclusi

### Ingressi

<b>Ingressi analogici (AI)</b>	Per sensori PT1000 (precisione $\pm$ 0,4°C) o 0...10 DC (precisione $\pm$ 0,15 % del segnale massimo di uscita). Risoluzione della conversione A/D a 12 bit
<b>Ingressi digitali (DI)</b>	Contatti liberi da potenziale
<b>Ingressi universali (UI)</b>	Può essere configurato per funzionare come ingresso analogico o ingresso digitale

### Uscite

<b>Uscite analogiche (AO)</b>	0...10 V DC, 1mA, protetta da corto circuito
<b>Uscite digitali (DO)</b>	Uscite Mosfet, 24 V AC o DC, 2 A continui, Max. 8 A in totale

### Porte di comunicazione

<b>TCP/IP</b>	EXOnline, Modbus, BACnet/IP, CLOUDigo
<b>RS485</b>	EXOnline, Modbus, BACnet MS/TP
<b>M-Bus</b>	Comunicazione M-Bus



Questo prodotto è provvisto di marchio CE. Ulteriori informazioni sono disponibili su [www.industrietechnik.it](http://www.industrietechnik.it)

### Modelli

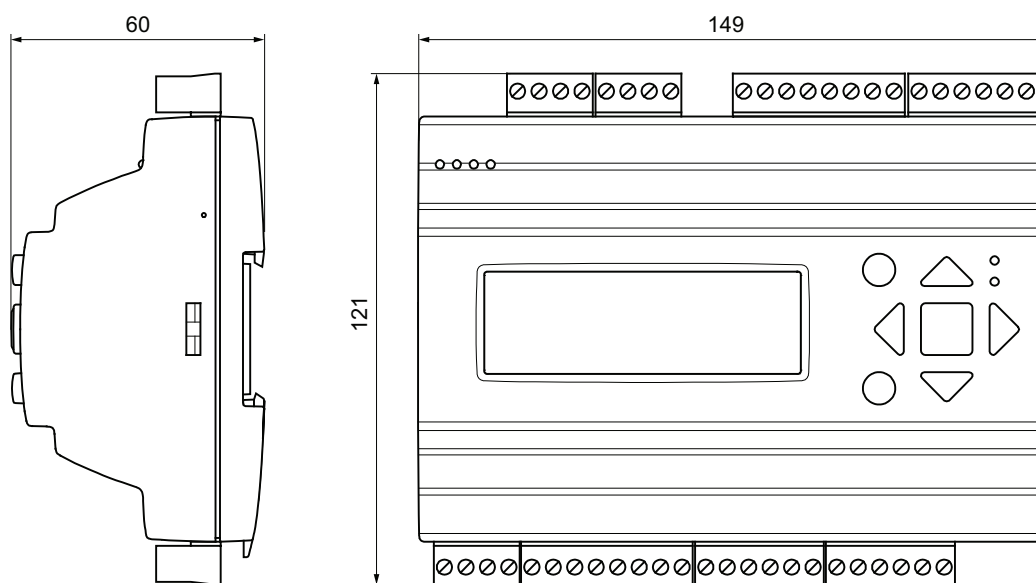
Articolo	Display	AI	DI	UI	AO	DO	Porta RS485	Porta TCP/IP	Porta Modbus	Potenza assorbita
HCA152-W-4	No	4	4	-	3	4	1	1	-	9 VA
HCA152-DW-4	Si	4	4	-	3	4	1	1	-	9 VA
HCA282-DW-4	Si	4	8	4	5	7	1	1	-	9 VA

Articolo	Display	AI	DI	UI	AO	DO	Porta RS485	Porta TCP/IP	Porta Modbus	Potenza assorbita
HCA283-WM-4	No	4	8	4	5	7	1	1	1	9 VA
HCA283-DWM-4	Si	4	8	4	5	7	1	1	1	9 VA

## Accessori

Articolo	Descrizione
E3-DSP	Display esterno
ED-T7	Display esterno touch screen
E0R-3	Ripetitore 24 V
E0R230K-3	Ripetitore 230 V
IO-A15MIXW-3-BEM	Unità di espansione Ardo con 15 I/O:s
IO-A28MIXW-3-BEM	Unità di espansione Ardo con 28 I/O:s
IO-V19MIXW-1-BEM	Unità di espansione Vido con 19 I/O:s

## Dimensioni



[mm]

## Documentazione

È possibile scaricare la documentazione completa sul sito [www.industrietechnik.it](http://www.industrietechnik.it)