



INSTRUCTION ED-T7



Read this instruction before installation and wiring of the product

12907D
JAN 18



Consult documentation in all cases where this symbol is used, in order to find out the nature of the potential hazards and any actions to be taken

External touch display, 7 inch

External display for operation with a controller.

The connection cable is ordered separately and is available in two versions, EDSP-K3 (3 m) or EDSP-K10 (10 m). If another cable is used, its maximum length should be 100 m.

The display cable is connected to the controller using a 4P4C modular contact (see the diagram below, *Wiring*).

ED-T7 together with Regin's EXO... products

The controller must have *Display 6.0, Controller Handler 4.1* and *Time Channels Display 1.2* (included in EXO 2017, ed. 1 or newer) in order to work with ED-T7.

Note: We do not recommend to use the large program display size for ED-T7 together with controller models without TCP/IP (EXOcompact especially). Doing so will make the display menu very slow.

ED-T7 together with Regin's Exigo

The controller must be loaded with Heating application Exigo revision 4.1 or higher in order to work with ED-T7.

Installation

The display should not be mounted in direct sunlight, in a humid or dusty environment or in an area with fast temperature variations.

The display can be mounted on the operation panel of the control cabinet.

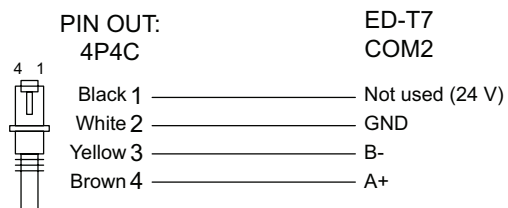
1. Make a rectangular hole in the front of the control cabinet. Use the template included in this instruction. (Cut out size: 178 ±1 mm x 125 ±1 mm).
2. Insert the unit in the hole.
3. Fasten the unit securely by using the fastening screws on the back side.

Wiring

Connection to controller

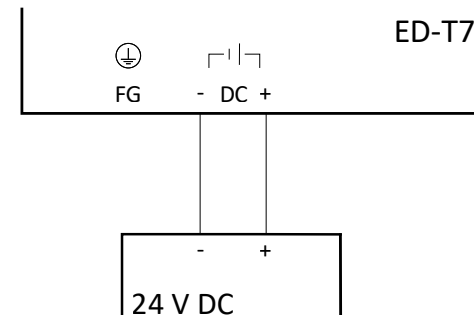
Use the COM2 terminal for connection to the controller.

When using Regin's cable EDSP-K3 or EDSP-K10, wire the unit in accordance with the wiring diagram below.



Power connection

Connect the power cable to the DC power terminal on the unit.



Note: It is important to connect the + 24 V DC from the transformer to the DC+ on the unit and the - from the transformer to the DC- .

Technical Data

Power supply	24 V DC, range 9...28 V DC
Power consumption	< 6 W
Dimensions, front (H x W x D)	131.1 x 185,1 x 7.3 mm
Dimensions, back (H x W x D)	124.4 x 174.9 x 22.7 mm
Touch panel	Glass front panel with capacitive multi-touch interface
Working temperature	-10...+60°C
Ambient humidity	Max. 90 % RH (non-condensing)
Protection class, front	IP65
Protection class, back	IP20



EMC emissions & immunity standards

This product conforms to the requirements of the EMC Directive 2014/35/EU through product standards EN 61000-6-2 and EN 61000-6-4 + A11.

RoHS

This product conforms to the Directive 2011/65/EU of the European Parliament and of the Council through product standard EN 50581:2012

Contact

AB Regin, Box 116, 428 22 Källered, Sweden
Tel: +46 31 720 02 00, Fax: +46 31 720 02 50
www.regincontrols.com, info@regincontrols.com

INSTRUKTION ED-T7



Läs denna instruktion innan produkten monteras och ansluts



Följ alltid de anvisade säkerhetsföreskrifterna i dokumentationen för att förebygga risken för brand, elstöt och personskador

Extern touchdisplay, 7 tum

Extern display för användning med en regulator eller DUC. Anslutningskabel beställs separat och finns i två varianter, EDSP-K3 (3 m) eller EDSP-K10 (10 m). Om en annan kabel används får dess längd vara maximalt 100 m. Displaykabeln ansluts till regulatorn/DUC:en med en 4P4C modularkontakt (se kopplingsschemat under *Inkoppling* nedan).

ED-T7 tillsammans med Regins EXO-produkter

DUC:en måste ha *Display 6.0*, *Controller Handler 4.1* och *Time Channels Display 1.2* (inkluderat i EXO 2017, ed. 1 eller nyare) för att fungera tillsammans med ED-T7.

OBS: Vi rekommenderar att inte använda den stora programdisplayen tillsammans med DUC:ar utan TCP/IP (speciellt EXOcompact) eftersom detta kommer att göra display-menyerna väldigt långsamma.

ED-T7 tillsammans med Regins Exigo

Regulatorn måste vara laddad med värmeapplikationen Exigo 4.1 eller högre för att fungera med displayen.

Installation

Displayen ska inte monteras i direkt solljus eller i fuktiga eller dammiga miljöer eller i miljöer där temperaturen kan variera hastigt.

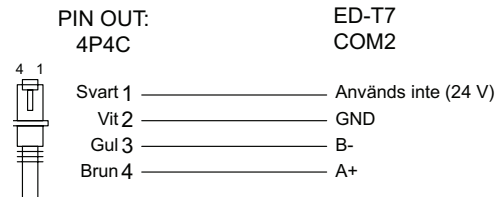
Displayen kan monteras i manöverpanelen på ett apparatskåp.

1. Skär ett rektangulärt hål i apparatskåpets framsida. Använd hålmallen som medföljer denna instruktion. (Håltagningsstorlek: 178 ±1 mm x 125 ±1 mm).
2. Placera enheten i hålet.
3. Fäst enheten ordentligt med hjälp av fästskruvarna på dess baksida.

Inkoppling

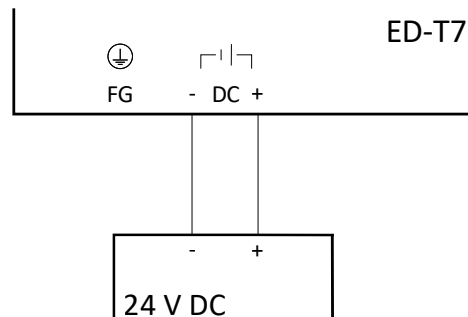
Så ansluter du till regulatorn/DUC:en

Använd COM2-plinten för att ansluta till en regulator eller DUC. Om du använder Regins kabel EDSP-K3 eller EDSP-K10 ska inkoppling ske enligt nedanstående inkopplingsschema.



Matningsspänning

Anslut matningsspänningen till enhetens DC-plint.



OBS: Det är viktigt att ansluta +24 V DC från transformatorn till DC+ på displayen och - från transformatorn till DC-.

Tekniska data

Strömförsörjning	24 V DC, intervall 9...28 V DC
Strömförbrukning	< 6 W
Dimensioner, framsida (H x B x D)	131,1 x 185,1 x 7,3 mm
Dimensioner, baksida (H x B x D)	124,4 x 174,9 x 22,7 mm
Touchpanel	Panelframsida i glas med kapacitiv multi-touch
Arbetstemperatur	-10...+60°C
Omgivande luftfuktighet	Max. 90 % RH (icke-kondenserande)
Skyddsklass, framsida	IP65
Skyddsklass, baksida	IP20



EMC emissions- och immunitetsstandard

Produkten uppfyller kraven i EMC-direktivet 2014/35/EU genom produktstandard EN 61000-6-2 och EN 61000-6-4 + A11.

RoHS

Produkten uppfyller Europaparlamentets och rådets direktiv 2011/65/EU genom produktstandard 50581:2012.

Kontakt

AB Regin, Box 116, 428 22 Kålleröd, Sweden
Tel: +46 31 720 2 0, Fax: +31720 2 50 50
www.regincontrols.com, info@regincontrols.com



ANLEITUNG ED-T7



Diese Anleitung vor Installation und Verdrahtung des Produktes bitte durchlesen



Dieses Symbol macht auf eventuelle Gefahren bei der Handhabung des Produktes sowie auf in der Dokumentation nachzulesende Maßnahmen aufmerksam

Externes Touch-Display, 7 Zoll

Externes Display für die Bedienung von Reglern.

Das Verbindungskabel ist separat zu bestellen und ist in zwei Versionen erhältlich: EDSP-K3 (3 m) oder EDSP-K10 (10 m). Wird stattdessen ein eigenes Kabel verwendet, darf dieses maximal 100 m lang sein.

Das Displaykabel wird über eine 4P4C-Modularsteckverbindung an den Regler angeschlossen (siehe Verdrahtung).

ED-T7 zusammen mit Regins EXO...-Produkten

Damit das ED-T7 mit einem EXO...-Regler zusammenarbeitet müssen mindestens folgende Softwaremodule installiert sein: Display 6.0, Controller Handler 4.1 und Time Channels Display 1.2 (Ist in EXO 2017, Edition 1 oder neuer enthalten)

HINWEIS: Wir empfehlen, nicht das große Programm-Display für den ED-T7 zusammen mit den Reglern ohne TCP/IP (Speziell EXOcompact) zu verwenden. In diesem Fall wird das Display-Menü extrem langsam.

ED-T7 zusammen mit Regins Exigo

Um das ED-T7 an einem Heizungsregler ExigoArdo oder ExigoVido zu nutzen, muss dieser mit der Heizungssoftware Exigo revision 4.1 oder höher geladen sein.

Installation

Das Display sollte nicht in direktem Sonnenlicht, in feuchten oder staubigen Umgebungen oder in Bereichen mit extremen Temperaturschwankungen installiert werden.

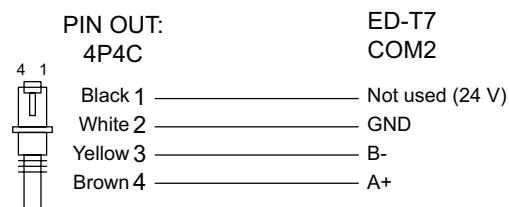
Das Display kann in die Schaltschranktür eines Schaltschranks montiert werden.

1. Schneiden Sie ein rechteckiges Loch in die Schaltschranktür. Verwenden Sie dazu die beigegefügte Vorlage in dieser Anleitung. (Maße für den Ausschnitt: 178 ±1 mm x 125 ±1 mm).
2. Plazieren Sie das Gerät in der Öffnung.
3. Befestigen Sie das Gerät mit Hilfe der Befestigungsschrauben auf der Rückseite des Gerätes.

Verdrahtung

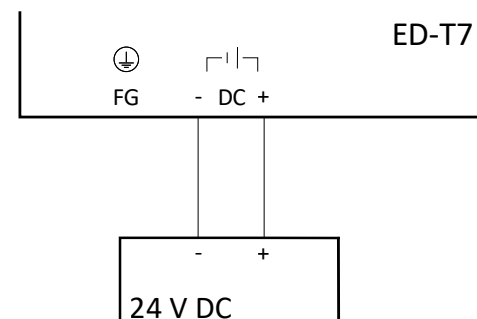
Anschluß an den Regler

Verwenden Sie die COM2 Schnittstellen am Regler. Wenn Sie Regins Kabel EDSP-K3 oder EDSP-K10 verwenden, dann verdrahten Sie das Gerät gemäß des Verdrahtungsplans unten.



Stromversorgung

Verbinden Sie die Stromversorgung mit der DC Power Klemme am Gerät.



HINWEIS: Es ist wichtig, dass Sie die "+24V"-Klemme am Transformator mit der "DC+"-Klemme am Gerät und die "-"-Klemme vom Transformator mit der "DC-"-Klemme am Gerät verbinden.

Technische Daten

Stromversorgung	24 V DC, Bereich 9...28 V DC
Leistungsaufnahme	< 6 W
Abmessungen (B x H x T)	131,1 x 185,1 x 7,3 mm
Abmessungen, Rückseite (B x H x T)	124,4 x 174,9 x 22,7 mm
Touch-Panel	Glas-Panel mit kapazitiver Multi-Touch-Schnittstelle
Betriebstemperatur	-10...+60°C
Umgebungsfeuchte	Max. 90 % rel. F., (nicht kondensierend)
Schutzart vorne	IP65
Schutzart, hinten	IP20



Elektromagnetische Verträglichkeit (EMV)

Dieses Produkt entspricht den Anforderungen der EMV-Richtlinie 2014/35/EG durch Erfüllung der Normen EN 61000-6-2 und EN 61000-6-4 + A11.

RoHS

RoHS: Dieses Produkt entspricht den Anforderungen der Richtlinie 2011/65/EU des europäischen Parlamentes und des Rates durch EN 50581:2012.

Kontaktadresse

Regin Controls Deutschland GmbH, Haynauer Str. 49, 12249 Berlin, Deutschland
Tel: +49 30 77 99 4-0, Fax: +49 30 77 99 4-13
www.regincontrols.de, info@regincontrols.de

NOTE! Make sure that your printer is set to print in “Actual size” when printing the template.

OBS! Se till att din skrivare är inställd för utskrift i “Verklig storlek” när du skriver ut mallen.

HINWEIS: Stellen Sie sicher, dass Ihr Druck auf "Druck in Originalgröße" gesetzt ist, wenn Sie die Vorlage für den Ausschnitt ausdrucken.

