



# DBTZ

Termostati da canale, IP65

*Serie di termostati da canale IP65 per impieghi in sistemi di raffreddamento, riscaldamento e ventilazione.*

- Ampia scala di lavoro
- Isteresi fissa o selezionabile
- Grado di protezione IP65
- Portata contatti 15 A a 230 V AC
- Disponibili in 2 stadi

## Funzionamento

I termostati elettromeccanici DBTZ sono composti da un tubo in rame nichelato a riempimento di liquido con protezione a spirale da 200 mm, staffa di montaggio e da una custodia contenente il sensore che trasmette i cambiamenti di temperatura ad un micro-switch con contatti in commutazione. Il micro-switch ha una portata di 15 A a 230 V AC. Disponibile nelle versioni ad 1 e 2 stadi.

## Caratteristiche

### ISTERESI

Sono disponibili modelli ad 1 stadio con isteresi fissa o regolabile.

Modelli a 2 stadi hanno isteresi fissa.

### DIFFERENZIALE TRA GLI STADI

Nei termostati a due stadi, il differenziale fra gli stadi può essere regolato da 2...5 K.

### IMPOSTAZIONE SETPOINT

Il termostato è disponibile con una manopola di regolazione del setpoint situata all'esterno o sotto il coperchio. E' possibile, inoltre, effettuare la ritaratura della scala tramite il dado esagonale posto sotto la manopola.

#### MAIN OFFICE BRESSANONE

I-39042 Bressanone (BZ)  
via Julius-Durst-Str. 70  
VAT No. IT02748450216

tel: +39 0472 830626  
fax: +39 0472 831840  
www.industrietechnik.it

DBET

## Caratteristiche tecniche

<b>Elemento sensibile</b>	In rame nichelato a riempimento di liquido con protezione a spirale da 200 mm
<b>Contatti</b>	Microinterruttore stagno alla polvere con contatti in commutazione SPDT (caldo/freddo)
<b>Portata contatti</b>	15 (8) A, 24...250 V AC
<b>Temperatura ambiente</b>	-35...+65 °C
<b>Umidità ambiente</b>	10...90 % UR (senza condensa)
<b>Lunghezza di inserimento</b>	200 / Ø 21 mm
<b>Temperatura di stoccaggio</b>	-40...+70 °C
<b>Umidità di stoccaggio</b>	< 95 % UR
<b>Peso</b>	690g
<b>Grado di protezione</b>	IP65
<b>Classe di isolamento</b>	I

## Materiale

<b>Custodia</b>	Base in Bayblend®, coperchio in ABS
-----------------	-------------------------------------

## Modelli e accessori

Articolo	Scala di temperatura	Stadi	Isteresi	Differenziale tra gli stadi	Max. temp. bulbo	Setpoint nascosto
DBTZ-2U	-30...+30 °C	1	1 K	-	60 °C	X
DBTZ-7	0...60 °C	1	2...20 K	-	75 °C	-
DBTZ-7/2	0...60 °C	2	1 K	2...5 K	75 °C	-
DBTZ-8	0...60 °C	1	1 K	-	75 °C	-
DBTZ-12U	50...120 °C	1	Riarmo manuale di massima	-	140 °C	X
	<b>Descrizione</b>					
DBZ-25	Staffa di protezione a spirale (montata in fabbrica, fornita per i modelli sopra elencati)					

## CE

**Direttiva Bassa Tensione (LVD):** Questo prodotto è conforme ai requisiti della Direttiva a bassa tensione europea (LVD) 2014/35 / EC attraverso la norma EN 60335-1.

**RoHS:** Questo prodotto è conforme alla direttiva 2011/65 / UE del Parlamento europeo e del Consiglio attraverso standard EN50581:2012.

### MAIN OFFICE BRESSANONE

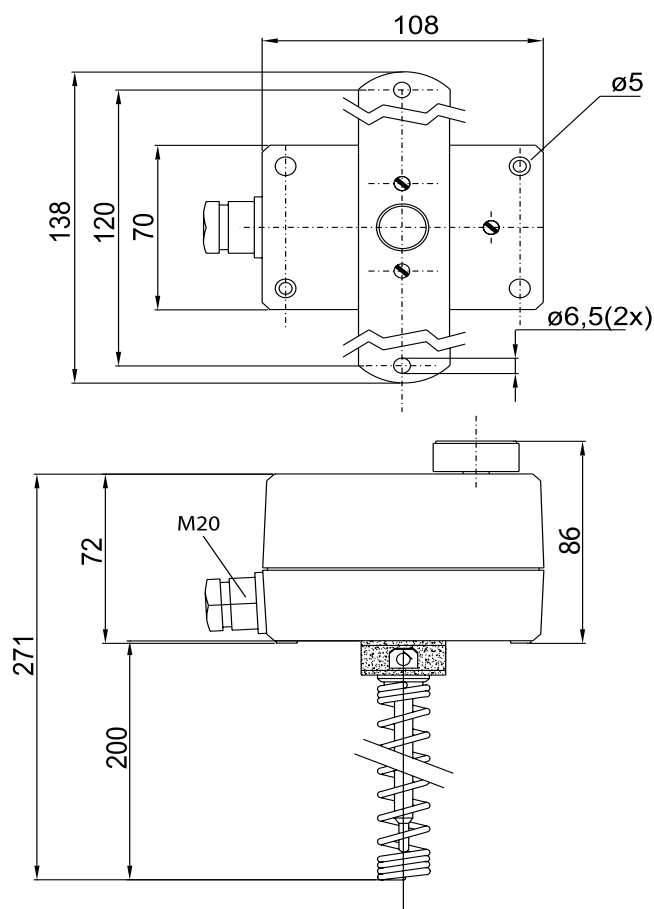
I-39042 Bressanone (BZ)  
via Julius-Durst-Str. 70  
VAT No. IT02748450216

tel: +39 0472 830626  
fax: +39 0472 831840  
www.industrietechnik.it

DBET

- 2 -

## Dimensioni



Misure in mm

## Cablaggio

**Modelli monostadio**

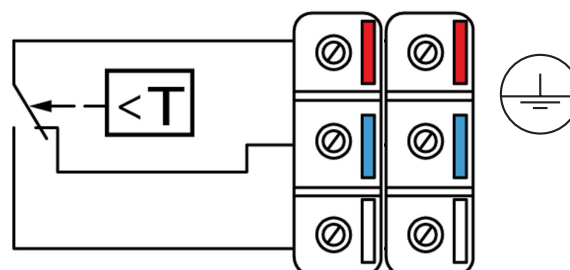
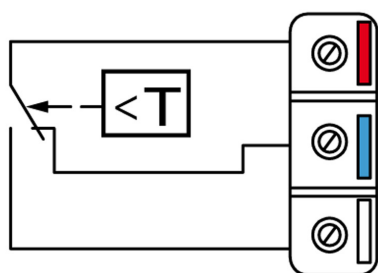
**Riscaldamento:** Collegarsi al morsetto rosso e al morsetto blu. Il contatto si aprirà con l'innalzamento della temperatura.

**Raffreddamento:** Collegarsi al morsetto rosso e al morsetto bianco. Il contatto si aprirà con l'abbassamento della temperatura.

**Modelli bistadio**

**Riscaldamento:** Collegarsi al morsetto rosso e al morsetto blu. Il contatto si aprirà con l'innalzamento della temperatura. Il contatto del secondo stadio si aprirà per primo seguito dal contatto del primo stadio.

**Raffreddamento:** Collegarsi al morsetto rosso e al morsetto bianco. Il contatto si aprirà con l'abbassamento della temperatura. Il contatto del secondo stadio si aprirà per primo all'abbassarsi della temperatura, seguito dal contatto del primo stadio.

**MAIN OFFICE BRESSANONE**

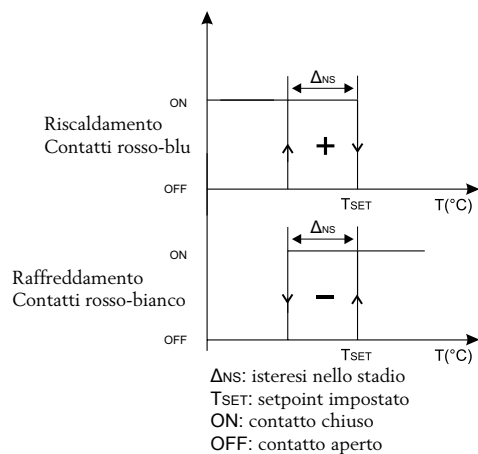
I-39042 Bressanone (BZ)  
via Julius-Durst-Str. 70  
VAT No. IT02748450216

tel: +39 0472 830626  
fax: +39 0472 831840  
www.industrietechnik.it

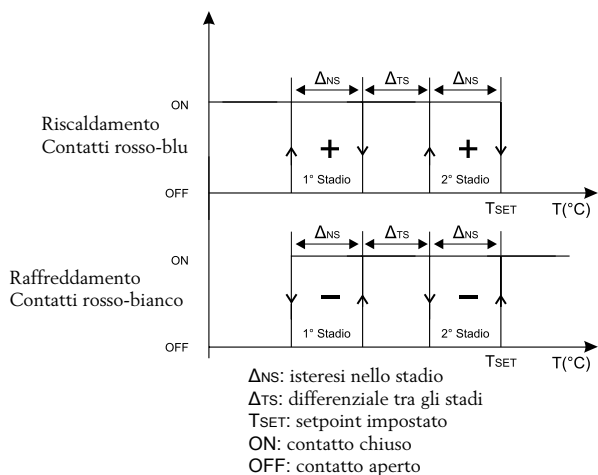
DBET

- 3 -

## Logica funzionamento modelli monostadio



## Logica funzionamento modelli bistadio



## Documentazione

Documento	Descrizione
Istruzioni DBTZ_inst_it_en	Istruzioni per installazione e messa in servizio

La documentazione relativa a questo prodotto può essere scaricata da [www.industrietechnik.it](http://www.industrietechnik.it)

### MAIN OFFICE BRESSANONE

I-39042 Bressanone (BZ)  
 via Julius-Durst-Str. 70  
 VAT No. IT02748450216

tel: +39 0472 830626  
 fax: +39 0472 831840  
 www.industrietechnik.it

DBET