



PRESSOSTATI DIFFERENZIALI PER ARIA

DBL

FUNZIONE

Controllo della pressione differenziale dell'aria o di gas non corrosivi e non infiammabili.
Segnalazione di allarme al raggiungimento del punto di intervento.

APPLICAZIONI

Da utilizzare in ambienti civili, commerciali o industriali a forte inquinamento su impianti di condizionamento e ventilazione per:

- controllo di intasamento di filtri;
- controllo corretto funzionamento dei filtri;
- controllo di depressione e sovrappressione;
- interruzione dell'alimentazione di batterie in assenza d'aria.

TIPO	SCALA mbar	DIFFERENZIALE mbar	MAX PRESSIONE mbar
DBL-205A	0.3...4.0 (30...400 Pa)	0.15 ± 15%	100
DBL-205B	0.5...5.0 (50...500 Pa)	0.2 ± 15%	100
DBL-205C	0.2...3.0 (20...300 Pa)	0.1 ± 15%	100
DBL-205D	2...10 (200...1000 Pa)	1.0 ± 15%	100
DBL-205E	5...25 (500...2500 Pa)	1.5 ± 15%	100

Accessori	DBZ-06 - Set di collegamento con 2 attacchi per canale in PVC, 2 m di tubo flessibile in PVC e 4 viti
	DBZ-14A - Set completo di staffa di montaggio e viti
	DBZ-14B - Set completo di staffa di montaggio e viti

CARATTERISTICHE TECNICHE

Contatto:	microinterruttore con contatto in commutazione
Portata contatti:	250 Vca 1.5 (0.4) A vita meccanica più di 10 ⁶ commutazioni
Differenziale:	fissa (vds tabella)
Funzionamento:	-20...+85 °C 10...90% u.r. (senza condensa)
Membrana:	silicone (LSR)
Stoccaggio:	-40...+85 °C < 90% u.r.
Contenitore:	PS
Protezione:	IP54, classe II
Dimensioni max:	Ø 118 x h 57,5 mm
Peso:	180...210 g

COLLEGAMENTI ELETTRICI

il contatto 2 - 3 si chiude e il contatto 1 - 3 si apre all'aumentare della pressione differenziale (fig.1).

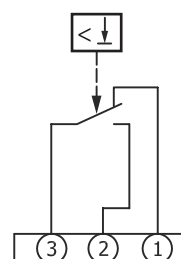
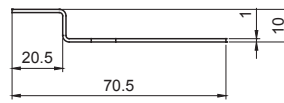
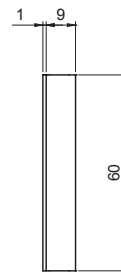
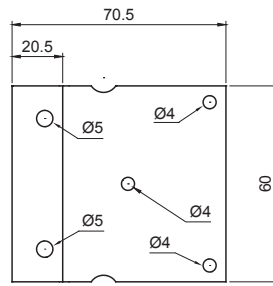
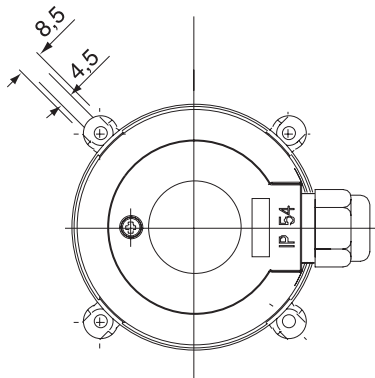
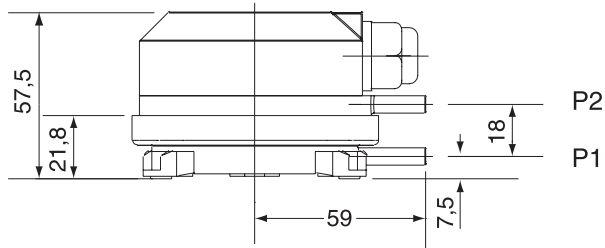
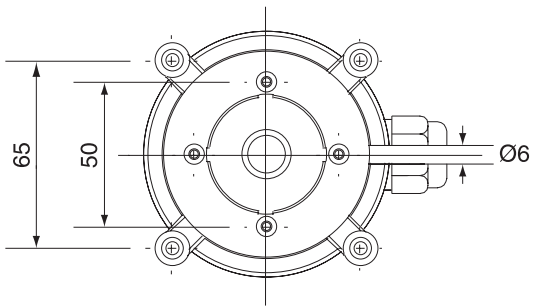


fig. 1

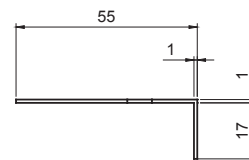
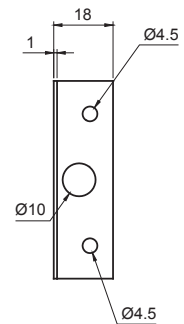
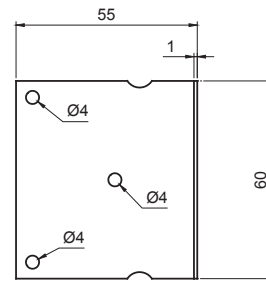
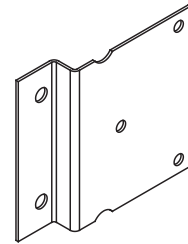
NOTA

Attacco P1 per alta pressione o bassa depressione.
Attacco P2 per bassa pressione o alta depressione.
Attacco Ø 6.0 mm per tubo PVC 5 x 8 mm.

DIMENSIONI D'INGOMBRO (mm)



DBZ-14A



DBZ-14B

