



DBAT

Termostato a contatto, IP65

Serie di termostati a contatto IP65 per impieghi in sistemi di raffreddamento, riscaldamento e ventilazione.

- Ampia scala di lavoro
- Isteresi regolabile
- Grado di protezione IP65
- Portata contatti 15 A a 230 V AC

Funzionamento

I termostati elettromeccanici DBAT sono composti da un tubo capillare riempito con fluido e da una custodia contenente il sensore che trasmette i cambiamenti di temperatura ad un micro-switch con contatti in commutazione con una portata massima di 15 A a 230 V AC.

Ogni modello possiede un elemento sensibile ed una fascetta di fissaggio per il montaggio a contatto diretto sul tubo.

Caratteristiche

ISTERESI

Il termostato é dotato di isteresi regolabile 2...20 K.

IMPOSTAZIONE SETPOINT

I modelli sono disponibili con regolazione del setpoint tramite una manopola montata sul coperchio dell'unità. E' possibile, inoltre, effettuare la ritaratura della scala tramite il dado esagonale posto sotto la manopola.

MAIN OFFICE BRESSANONE

I-39042 Bressanone (BZ)
via Julius-Durst-Str. 70
VAT No. IT02748450216

tel: +39 0472 830626
fax: +39 0472 831840
www.industrietechnik.it

DBAT

- 1 -

Caratteristiche tecniche

Elemento sensibile	Capillare in rame a riempimento di liquido
Contatti	Microinterruttore stagno alla polvere con contatti in commutazione SPDT (caldo/freddo)
Portata contatti	15 (8) A, 24...250 V AC
Temperatura ambiente	-35...+65 °C
Umidità ambiente	10...90 % UR (senza condensa)
Temperatura di stoccaggio	-40...+70 °C
Umidità di stoccaggio	< 95 % UR
Peso	410g
Grado di protezione	IP65
Classe di isolamento	I

Materiale

Custodia	Base in Bayblend®, coperchio in ABS
-----------------	-------------------------------------

Modelli

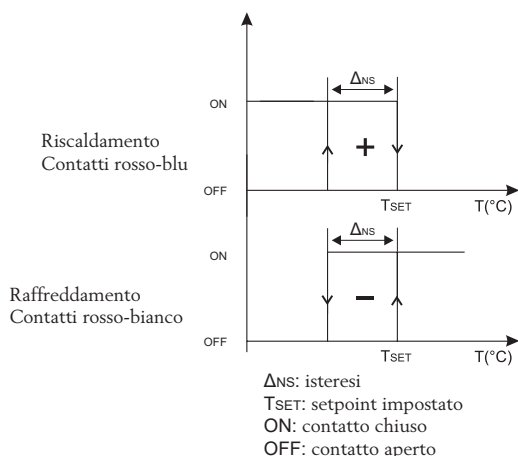
Articolo	Scala di temperatura	Temperatura massima bulbo	Setpoint nascosto	Isteresi
DBAT-3	0...60 °C	75 °C	-	2...20 K
DBAT-3U	0...60 °C	75 °C	X	2...20 K
DBAT-5	20...90 °C	90 °C	-	2...20 K
DBAT-5U	20...90 °C	90 °C	X	2...20 K

CE

Direttiva Bassa Tensione (LVD): Questo prodotto è conforme ai requisiti della Direttiva a bassa tensione europea (LVD) 2014/35 / EC attraverso la norma EN 60335-1.

RoHS: Questo prodotto è conforme alla direttiva 2011/65 / UE del Parlamento europeo e del Consiglio attraverso standard EN50581:2012.

Logica funzionamento



MAIN OFFICE BRESSANONE

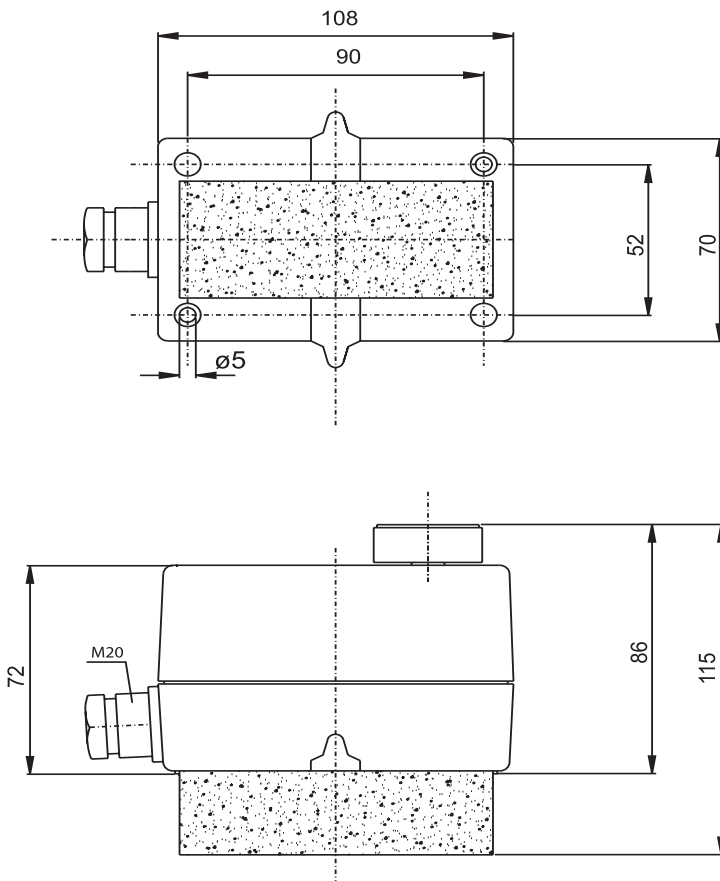
I-39042 Bressanone (BZ)
 via Julius-Durst-Str. 70
 VAT No. IT02748450216

tel: +39 0472 830626
 fax: +39 0472 831840
 www.industrietechnik.it

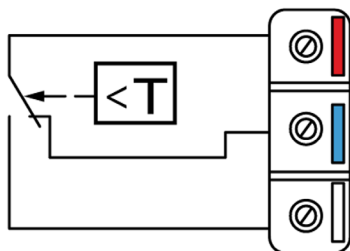
DBAT

- 2 -

Dimensioni



Cablaggio



Riscaldamento: Collegarsi al morsetto rosso e blu. Il contatto si aprirà con l'innalzamento della temperatura.

Raffreddamento: Collegarsi al morsetto rosso e al morsetto bianco. Il contatto si aprirà con l'abbassamento della temperatura.

Documentazione

Documento	Descrizione
Istruzioni DBAT_inst_it_en	Istruzioni per installazione e messa in servizio

La documentazione relativa a questo prodotto può essere scaricata da www.industrietechnik.it

MAIN OFFICE BRESSANONE

I-39042 Bressanone (BZ)
via Julius-Durst-Str. 70
VAT No. IT02748450216

tel: +39 0472 830626
fax: +39 0472 831840
www.industrietechnik.it

DBAT

- 3 -