



## TERMOSTATI AMBIENTE MONOSTADIO PER FAN COIL CON FUNZIONE ECONOMY

**DB-TA-3E3..A**

### FUNZIONE

Controllo della temperatura in raffreddamento a 2 tubi con fan-coil.

- 1 uscita a relè;
- selezione manuale On/Off, 3 velocità ventilatore (secondo i modelli);
- sonda di temperatura interna o a distanza (opzionale).

Il termostato è provvisto di un display LCD e tasti +/- per selezionare i parametri quali la scala, il differenziale nello stadio. In condizioni di utilizzo normali la temperatura è visualizzata con un gradino di 0.1 °C. L'interruttore on/off libero di potenziale collegato all'interruttore delle velocità consente di accendere o spegnere il ventilatore. In aggiunta è disponibile tramite parametro una funzione risparmio attivabile direttamente sull'apparecchio oppure in remoto tramite contatto esterno.

TIPO	ON/OFF	3 VELOCITÀ	DIFFERENZIALE K
DB-TA-3E3-13A	•	•	0.5...4
DB-TA-3E3-19A	•		0.5...4

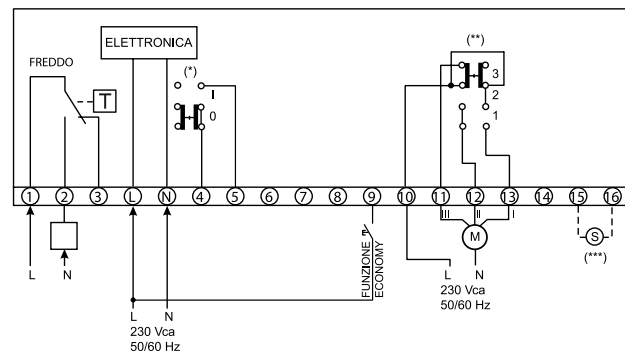
### Su richiesta:

sonda remota con cavo da 2m, selezionabile tramite jumper; codice: NT0220-NTC10-02.

### CARATTERISTICHE TECNICHE

- Alimentazione:** 230 Vca ± 10 %, 50/60 Hz  
**Ingresso:** contatto esterno per funzione economy  
**Uscite:** valvole: 1 relè SPDT 230 Vca 6 A  
 ventilazione: 230 Vca 6 A, 50/60 Hz
- Potenza ass.:** 1 W  
**Sensore:** NTC 10K  
**Scala:** +5...+30 °C  
**Diff. nello stadio:** 0.5...4 K  
**Economy:** scala regolabile tra +5...+30 °C (sostituisce il setpoint di lavoro)  
 risoluzione 0.1 °C
- Display:** temperatura 0...+40 °C  
**Funzionamento:** umidità relativa 10...90% (senza condensa)
- Stoccaggio:** -20...+70 °C  
 < 95% u.r.
- Contenitore:** ABS autoestinguente secondo UL94 V-0  
 colore (RAL 9010)
- Protezione:** IP30, classe II  
**Dimensioni:** 144 x 82 x 34 mm  
**Peso:** 220 g

### COLLEGAMENTI ELETTRICI



- (\*) solo per i modelli DB-TA-3E3-13A, DB-TA-3E3-199A  
 (\*\*\*) sonda a distanza (opzionale)

### Logica dell'uscita a relè

