



TERMOSTATI AMBIENTE PER FAN COIL CON UN USCITA 0-10 V PER IMPIANTI A 2 TUBI E A RELÈ CON FUNZIONE ECONOMY E CAMBIO STAGIONE REMOTO

DB-TA-3B8..A

FUNZIONE

Controllo della temperatura nel riscaldamento, la ventilazione, il raffreddamento e il condizionamento dell'aria per tipici impianti a 2 tubi fan coil con valvola proporzionale.

- 1 uscita a relè
- 1 uscita proporzionale 0...10 Vcc
- selezione manuale On/Off, 3 velocità ventilatore
- 1 cambio stagione a distanza
- funzione economy

Il termostato è provvisto di un display LCD e tasti +/- per la selezione dei parametri quali la scala, banda proporzionale e

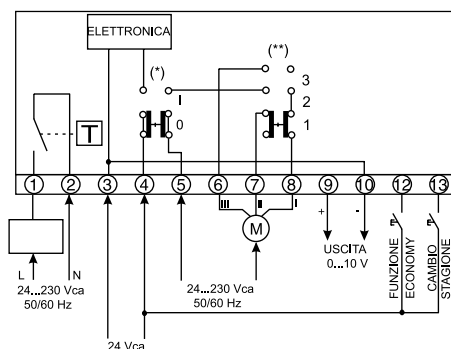
stato economy. La selezione del tipo di azione si realizza con un contatto centralizzato remoto. Quando il termostato è acceso, il ventilatore è attivo alla velocità selezionata manualmente con l'interruttore e l'uscita proporzionale è fissata secondo i parametri scelti. In azione inversa, il relè si attiva quando viene raggiunta la massima tensione di uscita e non si è raggiunta la temperatura desiderata in riscaldamento. In azione diretta, il relè si attiva quando viene raggiunta la massima tensione di uscita e non si è raggiunta la temperatura desiderata in raffreddamento. In aggiunta è disponibile una funzione economy con un contatto remoto, quando il contatto è chiuso il termostato lavora in stato economy.

TIPO	ON/OFF	3 VELOCITÀ	E/I
DB-TA-3B8-13A	•	•	remoto
DB-TA-3B8-10A	•		remoto

CARATTERISTICHE TECNICHE

- Alimentazione:** 24 Vca ± 10%, 50/60 Hz
Ingresso: contatti esterni per funzione economy e cambio stagione a distanza
Uscite: valvole: 1 uscita 0-10 V ($R_L > 10 \text{ k}\Omega$)
 1 relè 230 Vca 6 A
 ventilazione: 24/230 Vca 6 A, 50/60 Hz
Potenza ass.: 1 W
Sensore: NTC 10K
Setpoint: +5...+30 °C
Differenziale: 0.4 K (relè)
Banda prop.: ± 0.5...± 2.5 K
Economy: scala regolabile tra +5...+30 °C (sostituisce il setpoint di lavoro)
Display: risoluzione 0.1 °C
Funzionamento: 0...+40 °C
 10...90% u.r. (senza condensa)
Stoccaggio: -20...+70 °C
 < 95 % u.r.
Custodia: ABS autoestinguente secondo UL94 V-0
 colore (RAL 9010)
Protezione: IP30, classe II
Dimensioni: 144 x 82 x 34 mm
Peso: 220 g

COLLEGAMENTI ELETTRICI

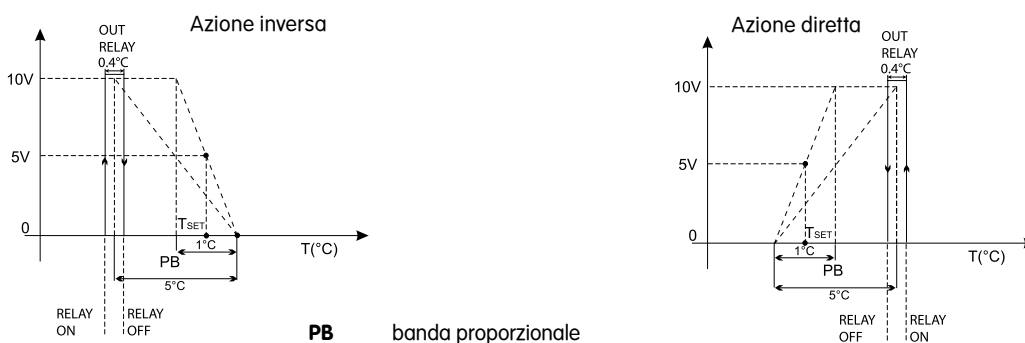


FUNZIONE ECONOMY contatto chiuso: funzione economy inserita
 FUNZIONE ECONOMY contatto aperto: funzione economy disinserita
 CAMBIO STAGIONE contatto chiuso: azione inversa (riscaldamento)
 CAMBIO STAGIONE contatto aperto: azione diretta (raffreddamento)

(*) solo per i modelli DB-TA-3B8-13A, DB-TA-3B8-10A

(**) solo per il modello DB-TA-3B8-13A

Logica dell'uscita proporzionale e del relè operativo



Nota: il relè può operare in una sola stagione

