



TERMOSTATI AMBIENTE PER FAN COIL CON USCITA 0-10 V PER IMPIANTI A 2 TUBI

DB-TA-3B5

FUNZIONE

Controllo della temperatura nel riscaldamento, la ventilazione, il raffreddamento e il condizionamento dell'aria per tipici impianti a 2 tubi fan coil con valvole proporzionali.

- 1 uscita proporzionale 0...10 Vcc
- selezione manuale On/Off, 3 velocità ventilatore

Il termostato è provvisto di un display LCD e tasti +/- per la selezione dei parametri quali la scala, il tipo di azione (diretta

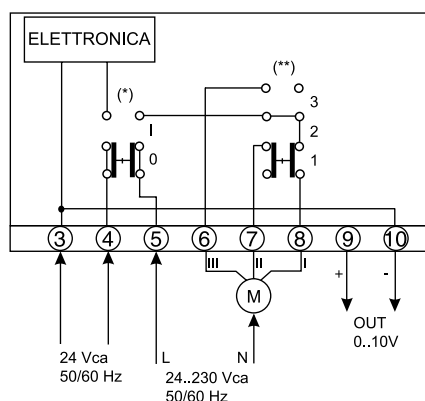
o inversa) e la banda proporzionale. In condizioni di utilizzo normali la temperatura è visualizzata con un gradino di 0.1 °C. Quando il termostato è spento, il ventilatore è spento, l'uscita proporzionale è posta a 0 Vcc. Quando il termostato è acceso, il ventilatore è attivato alla velocità selezionata manualmente con l'interruttore e l'uscita proporzionale è fissata secondo i parametri scelti.

| TIPO | ON/OFF | 3 VELOCITÀ | E/I |
|---------------|--------|------------|--------|
| DB-TA-3B5-130 | • | • | locale |
| DB-TA-3B5-100 | • | | locale |
| DB-TA-3B5-000 | | | locale |

CARATTERISTICHE TECNICHE

| | |
|-----------------------|--|
| Alimentazione: | 24 Vca ± 10%, 50/60 Hz |
| Uscite: | valvole: 1 uscita 0-10 V (RL > 10 kOhm) ventilazione: 24/230 Vca 6 A , 50/60 Hz |
| Potenza ass.: | 1 W |
| Sensore: | NTC 10K |
| Setpoint: | +5...+30 °C |
| Banda prop.: | ± 0,5...± 2,5 K |
| Display: | risoluzione 0.1 °C |
| Funzionamento: | 0...+40 °C 10...90% u.r. (senza condensa) |
| Stoccaggio: | -20...+70 °C < 95 % u.r. |
| Custodia: | ABS autoestinguente secondo UL94 V-0 colore (RAL 9010) |
| Protezione: | IP30, classe II |
| Dimensioni: | 144 x 82 x 34 mm |
| Peso: | 220 g |

COLLEGAMENTI ELETTRICI

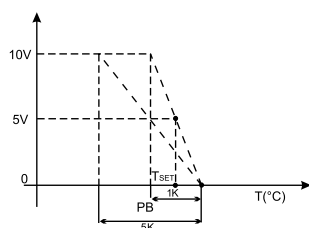


(*) Solo per i modelli DB-TA-3B5-130, DB-TA-3B5-100

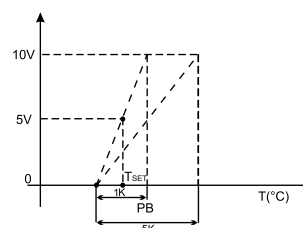
(**) Solo per il modello DB-TA-3B5-130

Logica dell'uscita proporzionale

Azione inversa



Azione diretta



PB banda proporzionale

