



## TERMOSTATI AMBIENTE PER FAN COIL CON USCITA 0-10 V PER IMPIANTI A 2 TUBI CON FUNZIONE ECONOMY E CAMBIO STAGIONE REMOTO DB-TA-3B5..A

### FUNZIONE

Controllo della temperatura nel riscaldamento, la ventilazione, il raffreddamento e il condizionamento dell'aria per tipici impianti a 2 tubi fan coil con valvola proporzionale.

- 1 uscita proporzionale 0...10 Vcc
- 1 cambio stagione a distanza
- selezione manuale On/Off, 3 velocità ventilatore
- funzione economy

Il termostato è provvisto di un display LCD e tasti +/- per la selezione dei parametri quali la scala, banda proporzionale e stato economy. Quando il termostato è acceso, il ventilatore è acceso alla velocità selezionata manualmente con l'interruttore e l'uscita proporzionale è fissata secondo i parametri scelti. In aggiunta è disponibile una funzione risparmio con un contatto remoto, quando il contatto è chiuso il termostato lavora in stato economy.

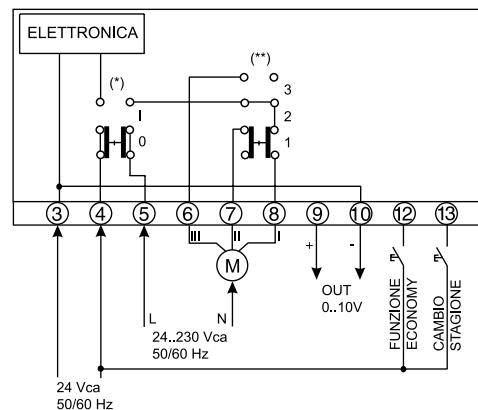
| TIPO          | ON/OFF | 3 VELOCITÀ | E/I    |
|---------------|--------|------------|--------|
| DB-TA-3B5-13A | •      | •          | remoto |
| DB-TA-3B5-10A | •      |            | remoto |
| DB-TA-3B5-00A |        |            | remoto |

### CARATTERISTICHE TECNICHE

- Alimentazione:** 24 Vca ± 10%, 50/60 Hz
- Ingressi:** contatti esterni per funzione economy e cambio stagione a distanza
- Uscite:** valvola: 1 uscita 0-10 V (RL > 10 kOhm)  
ventilazione: 24/230 Vca 6 A, 50/60 Hz
- Potenza ass.:** 1 W
- Sensore:** NTC 10K
- Setpoint:** +5...+30 °C
- Banda prop.:** ± 0,5...± 2,5 K
- Economy:** scala regolabile tra +5...+30 °C (sostituisce il setpoint di lavoro)  
risoluzione 0.1 °C
- Display:** risoluzione 0.1 °C
- Funzionamento:** 0...+40 °C  
10...90% u.r. (senza condensa)
- Stoccaggio:** -20...+70 °C  
< 95 % u.r.
- Custodia:** ABS autoestinguente secondo UL94 V-0  
colore (RAL 9010)
- Protezione:** IP30, classe II
- Dimensioni:** 144 x 82 x 34 mm
- Peso:** 220 g

### COLLEGAMENTI ELETTRICI

#### DB-TA-3B5-XXA

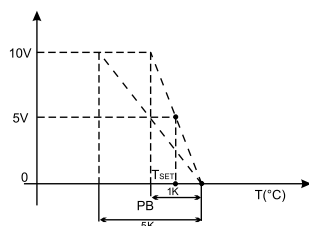


FUNZIONE ECONOMY contatto chiuso: funzione economy inserita  
FUNZIONE ECONOMY contatto aperto: funzione economy disinserita  
CAMBIO STAGIONE contatto chiuso: azione inversa (riscaldamento)  
CAMBIO STAGIONE contatto aperto: azione diretta (raffreddamento)

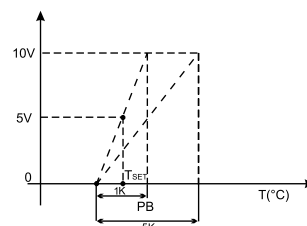
- (\*) solo per i modelli DB-TA-3B5-13A, DB-TA-3B5-10A  
(\*\*) solo per il modello DB-TA-3B5-13A

### Logica dell'uscita proporzionale

Azione inversa



Azione diretta



PB banda proporzionale

