



# TERMOSTATI AMBIENTE PER FAN COIL CON 2 USCITE 0-10 V PER IMPIANTI A 4 TUBI E USCITA A RELÈ PER RISCALDAMENTO CON FUNZIONE ECONOMY

**DB-TA-3A8..A**

## FUNZIONE

Controllo della temperatura nel riscaldamento, la ventilazione, il raffreddamento e il condizionamento dell'aria per tipici impianti a 4 tubi fan coil con valvole proporzionali.

- 1 uscita a relè per riscaldamento
- 2 uscite proporzionali 0-10 Vcc con zona neutra
- selezione manuale On/Off, 3 velocità ventilatore
- funzione economy

Il termostato è provvisto di un display LCD e tasti +/- per la selezione dei parametri quali la scala, zona neutra, banda

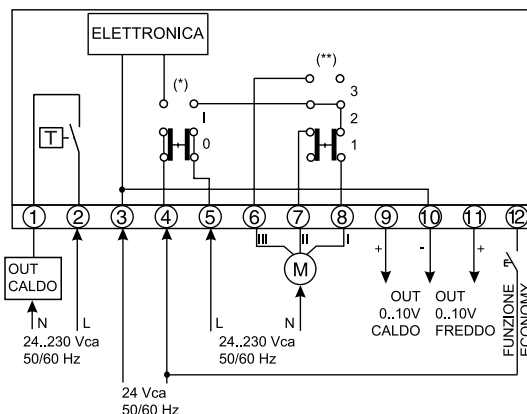
proporzionale di riscaldamento e raffreddamento e stato economy. Quando il termostato è acceso, il ventilatore è acceso alla velocità selezionata manualmente con l'interruttore e l'uscita proporzionale è fissata secondo i parametri scelti. Il relè si attiva se si richiede la funzione di riscaldamento quando viene raggiunta la massima tensione di uscita senza che venga raggiunta la temperatura desiderata in riscaldamento. In aggiunta è disponibile una funzione risparmio con un contatto remoto; quando il contatto è chiuso si attiva la funzione economy.

TIPO	ON/OFF	3 VELOCITÀ	ZONA NEUTRA K
DB-TA-3A8-13A	•	•	1..4
DB-TA-3A8-10A	•		1..4
DB-TA-3A8-00A			1..4

## CARATTERISTICHE TECNICHE

- Alimentazione:** 24 Vca ± 10%, 50/60 Hz  
**Ingresso:** contatto esterno per funzione economy  
**Uscite:** valvole: 2 uscite 0-10 V ( $R_L > 10 \text{ k}\Omega$ )  
 1 relè 230 Vca 6 A  
 ventilazione: 24/230 Vca 6 A ± 10%, 50/60 Hz
- Potenza ass.:** 1 W  
**Sensore:** NTC 10K  
**Setpoint:** +5...+30 °C  
**Differenziale:** 0.4 K (relè)  
**Banda prop.:** ± 0,5...± 2,5 K  
**Economy:** scala regolabile tra 0...+5 °C  
**Display:** risoluzione 0.1 °C  
**Funzionamento:** 10...90% u.r. (senza condensa)
- Stoccaggio:** -20...+70 °C  
 < 95 % u.r.
- Contenitore:** ABS autoestinguente secondo UL94 V-0 colore (RAL 9010)  
**Protezione:** IP30, classe II  
**Dimensioni:** 144 x 82 x 34 mm  
**Peso:** 220 g

## COLLEGAMENTI ELETTRICI

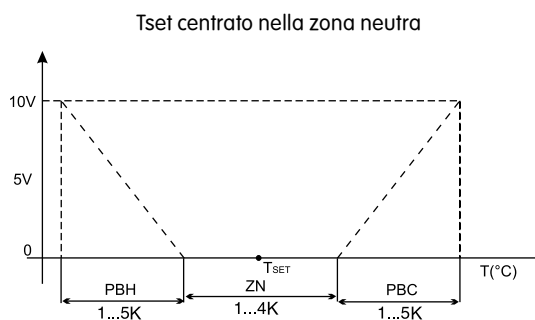
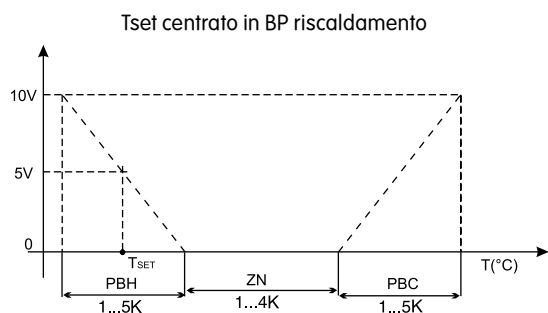


FUNZIONE ECONOMY contatto chiuso: funzione economy inserita  
 FUNZIONE ECONOMY contatto aperto: funzione economy disinserita

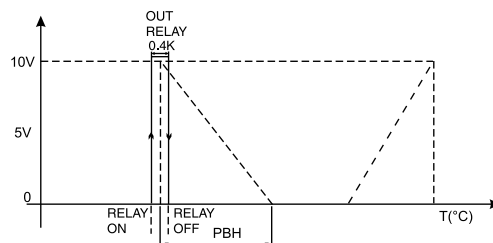
(\*) solo per i modelli DB-TA-3A8-13A, DB-TA-3A8-10A

(\*\*) solo per il modello DB-TA-3A8-13A

## Logica delle uscite proporzionali



## Logica del relè operativo



- ZN** zona neutra  
**PBH** banda proporzionale riscaldamento  
**PBC** banda proporzionale raffreddamento

