



TERMOSTATI AMBIENTE PER FAN COIL CON 2 USCITE 0-10 V PER IMPIANTI A 4 TUBI

DB-TA-3A5

FUNZIONE

Controllo della temperatura nel riscaldamento, la ventilazione, il raffreddamento e il condizionamento dell'aria per tipici impianti a 4 tubi fan coil con valvole proporzionali.

- 2 uscite proporzionali 0...10 Vcc
- selezione manuale On/Off, 3 velocità ventilatore

Il termostato è provvisto di un display LCD e tasti +/- per selezionare i parametri quali la scala, zona neutra, banda

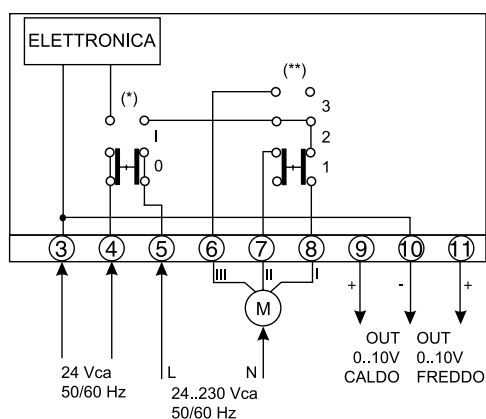
proporzionale di riscaldamento e raffreddamento. In condizioni di utilizzo normali la temperatura è visualizzata con un gradino di 0.1° C. Quando il termostato è spento, il ventilatore è spento, l'uscita proporzionale è posta a 0 Vcc. Quando il termostato è acceso, il ventilatore è acceso alla velocità selezionata manualmente con l'interruttore e l'uscita proporzionale è fissata secondo i parametri scelti.

TIPO	ON/OFF	3 VELOCITÀ	ZONA NEUTRA K
DB-TA-3A5-130	•	•	1...4
DB-TA-3A5-100	•		1...4
DB-TA-3A5-000			1...4

CARATTERISTICHE TECNICHE

Alimentazione:	24 Vca ± 10%, 50/60 Hz
Uscite:	valvole: 2 uscite 0-10 V ($R_L > 10 \text{ k}\Omega$) ventilazione: 24/230 Vca 6 A, 50/60 Hz
Potenza ass.:	1 W
Sensore:	NTC 10K
Setpoint:	+5...+30 °C
Banda prop.:	± 0,5...± 2,5 K
Display:	risoluzione 0.1 °C
Funzionamento:	0...+40 °C 10...90% u.r. (senza condensa)
Stoccaggio:	-20...+70 °C < 95 % u.r.
Custodia:	ABS autoestinguente secondo UL94 V-0 colore (RAL 9010)
Protezione:	IP30, classe II
Dimensioni:	144 x 82 x 34 mm
Peso:	220 g

COLLEGAMENTI ELETTRICI

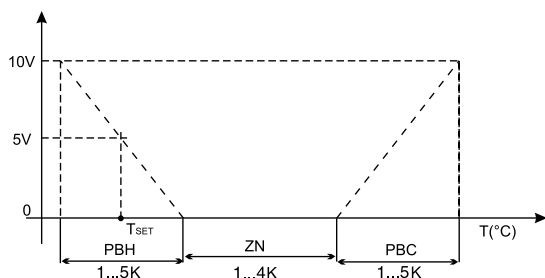


(*) solo per i modelli DB-TA-3A5-130, DB-TA-3A5-100

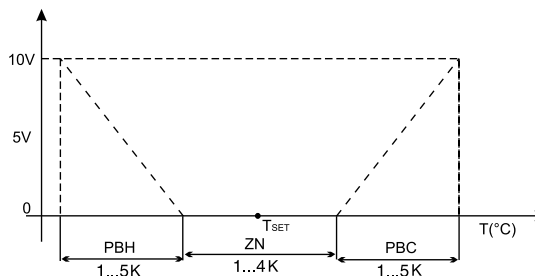
(**) solo per il modello DB-TA-3A5-130

Logica delle uscite proporzionali

Tset centrato in BP riscaldamento



Tset centrato nella zona neutra



ZN zona neutra
PBH banda proporzionale riscaldamento
PBC banda proporzionale raffreddamento

