

Termostati elettronici per il controllo della temperatura ambiente

Electronic thermostats for room temperature control

Elektronische Raumthermostate für die Temperaturüberwachung

Thermostats électroniques pour le contrôle de la température ambiante



DB-TA-3A3..A

! AVVERTENZE

Le operazioni di installazione e manutenzione devono essere eseguite da personale qualificato e in assenza di alimentazione dell'apparecchio e dei carichi esterni. Industrietechnik non risponderà di eventuali danni causati da inadeguata installazione e/o dalla manomissione o rimozione dei dispositivi di sicurezza. Montare il termostato in un luogo lontano da fonti di calore e libero da correnti d'aria dirette a ca 1,5 m di altezza dal pavimento. Non installare il termostato su pareti particolarmente fredde o calde.

Applicazione:

La serie di regolatori DB-TA-3A3-xxA permette il controllo della temperatura all'interno degli edifici in impianti di riscaldamento, condizionamento a 4 tubi. L'apparecchiatura è munita di 2 uscite a relè caldo e freddo con zona neutra e a seconda dei modelli è possibile avere:

- un interruttore on/off libero da potenziale
- un commutatore 3 velocità per un eventuale ventilatore.
- un ingresso per funzione risparmio energetico.

Tutti i modelli sono muniti di display a 3 caratteri per la visualizzazione della temperatura ambiente, dei parametri e 2 tasti + - per le funzioni di programmazione.

Funzione economy:

Quando la funzione economy non è inserita (situazione di partenza), il regolatore lavora con il setpoint **"SEt"**. Quando la funzione economy è inserita, i punti di attivazione del caldo e del freddo sono spostati del valore di offset **"oFS"**. Per inserire la funzione economy manualmente impostare i parametri **"tEc"** a **"LoC"** e **"cEc"** a **"YES"** (vds parametri). Per inserire la funzione economy in automatico impostare il parametro **"tEc"** a **"rEM"** e mettere il contatto esterno ECO in posizione chiusa (vds schemi elettrici).

Istruzioni per l'impostazione del solo setpoint (livello 1):

Il display visualizza la temperatura ambiente. Premere il tasto **+** appare il messaggio **"SEt"** sul display. Premere il tasto **+** una volta per fare apparire il valore del setpoint sul display. Per modificare il valore del setpoint premere poi il tasto **+** o - per incrementare o decrementare il valore. Per salvare le modifiche aspettare 4 s, compare di nuovo il messaggio **"SEt"** sul display, dopo altri 4 s compare nuovamente il valore della temperatura. I parametri sono ora salvati e l'apparecchio riprende la regolazione.

Istruzioni per l'impostazione degli altri parametri (livello 2):

Per avere accesso a tutti i parametri eseguire la procedura seguente: Premere il tasto - finché compare il messaggio **"PAS"** sul display (qualche secondo). Premere il tasto **+** compare il valore 5.0. Premere poi il tasto **+** per portare il valore a **6.5**. Aspettare qualche secondo finché sul display compare il nome del primo parametro **"dEZ"**. A questo punto è possibile:

- spostarsi nella lista dei parametri
- modificare un determinato parametro

Per spostarsi nella lista dei parametri premere il tasto - quando vengono visualizzati i nomi dei parametri. Per modificare il valore di un determinato parametro posizionarsi sul nome del parametro desiderato e poi premere il tasto **+**. Premere poi successivamente i tasti **+** o - per incrementare o decrementare il valore. Per ritornare alla lista dei parametri aspettare di nuovo 4 s finché ricompare sul display il nome del parametro.

Per salvare le modifiche apportate a uno o più parametri aspettare finché sul display compare di nuovo la temperatura ambiente (al massimo 8 secondi).

Segnalazioni e allarmi:

- **Messaggio "SEn" lampeggiante sul display** indica: sonda aperta o in corto-circuito.
- **Messaggio " C" sul display in alternanza con la temperatura** indica: Stadio raffreddamento attivo.
- **Messaggio " H" sul display in alternanza con la temperatura** indica: Stadio riscaldamento attivo.

All'accensione dello strumento, nella fase di stabilizzazione, l'apparecchio mostra sul display una serie di messaggi ("**99.9**", "**88.8**",... "**11.1**") prima di indicare il valore della temperatura ambiente. Nel caso fosse visualizzato il messaggio **"Err"** fisso al posto della temperatura, contattare l'assistenza tecnica.

! WARNING

Each single operation done on the unit, either installation or maintenance, must be done without main supply on the unit and external loads. Such operations are permitted only by skilled workers. Industrietechnik is not responsible for possible damages caused by an inadequate installation and/or by removed or exchanged security devices. The thermostat must be mounted in places far from heat sources and freely accessible for air convection at a height of approx. 1,5 m. Do not install the thermostat on particularly cold or heat walls.

Application:

The series of thermostats DB-TA-3A3-xxA allow the temperature control in buildings interiors for heating, air conditioning with 4 pipes systems fan-coil. The unit has two relays output, one for heating and one for cooling with neutral zone and according to the different versions it is possible to have:

- switch on/off free of potential
- switch 3 speeds for a possible fan-coil.
- one input for economy function.

All the versions have a display with 3 characters for visualizing room temperature, parameters setting and 2 keys + - for parameters setting.

Economy function:

When the economy function is not inserted (default situation), the regulator works with the setpoint **"SEt"**. When the economy function is inserted, the heating and cooling activation points are moved from **"oFS"**. To insert economy function manually set the parameters **"tEc"** to **"LoC"** and **"cEc"** to **"YES"** (see parameters). To insert the economy function automatically set the parameter **"tEc"** to **"rEM"** and put the external contact ECO in closed position (see electrical wiring).

Instruction for setpoint setting (level 1):

The display indicates the room temperature. Push the key **+** the message **"SEt"** is visualized on the display. Push the key **+** again one time, the value of the setpoint is visualized on the display. To modify the setpoint value push the key **+** or - to increase or decrease the value. To save the modifications done wait for 4 s, the message **"SEt"** is then visualized again on the display. Wait for another 4 s until is visualized the room temperature on the display. The parameters are then saved and the unit is ready to do the regulation.

Instruction for setting other parameters (level 2):

To access the parameters of level 2 proceed with the following procedure: Push - until the message **"PAS"** is visualized on the display (several seconds). Push **+** the value 5.0 appears on the display. Push the key **+** up to visualize **6.5**. Wait for 4 s for visualizing the name of the first parameter of level 2: **"dEZ"**. At this point it is possible:

- to move in the list of the parameters
- to modify a certain parameter.

To move in the list of parameters, push the key - when the names of them are visualized. To modify the value of one of them move to the name of the parameter to change and hit the key **+** to see the value on the display. Then push the key **+** or - for increasing or decreasing it. To return to the list of the parameters wait for 4 s until is visualized the name of the parameter again.

To save modifications done to parameters wait for until on the display appears the room temperature again (maximum 8 seconds).

Indications and alarms

- **Flashing message "SEn" on the display** indicates: open sensor or short circuit on it.
- **Message " C" alternating with temperature** indicates: Cooling stage active.
- **Message " H" alternating with temperature** indicates: Heating stage active.

When the unit is switched on the following messages ("**99.9**", "**88.8**",... "**11.1**") appear on the display before seeing the value of temperature during stabilization phase. If the message **"Err"** is then visualized instead of temperature, advise technical assistance.

! ACHTUNG

Die Installation und die Wartung, darf nur im spannungsfreiem Zustand von qualifizierten Fachleuten durchgeführt werden. Industrietechnik übernimmt keine Haftung für Schäden, die durch unsachgemäße Verwendung, falsche Installation oder durch Entfernung von Sicherheitsvorrichtungen verursacht werden. Der Thermostat muss fern von Wärmequellen und frei für die Luftkonvektion in einer Höhe von zirka 1,5 m installiert werden. Der Thermostat sollte nicht auf besonders kalten oder warmen Wänden montiert werden.

Anwendung:

Die Serie an Reglern DB-TA-3A3-xxA ermöglicht die Temperaturkontrolle in Gebäuden mit 4-rohrigen Klimaanlage und Heizanlagen. Das Gerät ist mit 2 Relaisausgängen Heizung und Kühlung mit neutraler Zone ausgestattet und je nach Modell ist Folgendes lieferbar:

- Ein On-/Off-Schalter (Potenzial frei)
- Ein 3-Stufen-Schalter für eines eventuellen Ventilators.
- Ein Eingang für die Stromsparfunktion.

Sämtliche Modelle verfügen über ein 3-stelliges Display für die Anzeige der Raumtemperatur und der Parameter sowie über 2 Tasten **+** und **-** für die Programmierfunktionen.

Economy Funktion:

Wenn die Economy Funktion nicht eingesetzt ist, der Thermostat arbeitet mit dem Setpoint **"SEt"**. Sobald die Funktion "economy" eingeschaltet ist, sind die Aktivierungspunkte kalt und warm des Offset-Wertes **"oFS"** verschoben. Um die Economy Funktion mit Parameter einzustellen, muss man die folgende Parameter einsetzen: **"tEc=LoC"** , **"cEc=YES"**. Um die Economy Funktion mit externe Schalter einzustellen muss man die folgenden Parameter einsetzen: **"tEc=rEM"** (elektrishe Schaltplan ansehen) .

Anleitungen für die alleinige Setpoint-Einstellung (Niveau 1):

Das Display visualisiert die Raumtemperatur. Die Taste **+** betätigen, worauf auf dem Display die Meldung **"SEt"** aufscheint. Um den Set-Point-Wert zu verändern, die Taste **+** einmal betätigen, der vorab eingestellte Wert aufscheint. Daraufhin die Taste **+** oder **-** betätigen, um den Wert zu steigern bzw. zu senken. Um die Änderungen zu sichern, 4 Sekunden abwarten, bis die neue Meldung **"SEt"** auf dem Display aufscheint; nach weiteren 4 Sekunden erscheint wieder der Temperaturwert. Die Parameter sind nun gesichert und die Gerätschaft nimmt wieder mit der Regulierung auf.

Anleitungen für die Einstellung aller Parameter (Niveau 2):

Um auf alle Parameter Zugriff zu haben, folgendermaßen vorgehen: Die Taste - so lange betätigen, bis auf dem Display die Meldung **"PAS"** aufscheint (einige Sekunden). Die Taste **+** einmal betätigen, der Wert 5.0 erscheint. Nun die Taste **+** betätigen, um den Wert auf 6.5 zu bringen. Einige Sekunden abwarten, bis auf dem Display der Name des ersten Parameters aufscheint: **"dEZ"**. An diesem Punkt ist Folgendes möglich:

- sich in die Parameterliste zu begeben
- einen bestimmten Parameter zu ändern

Um sich in der Parameterliste fortzubewegen, nach Visualisierung der Parameternamen - betätigen. Um den Wert eines bestimmten Parameters zu verändern, sich auf dem Namen des gewünschten Parameters positionieren und die Taste **+** einmal betätigen, auf dem Display scheint der Wert auf. Daraufhin die Tasten **+** oder **-** betätigen, um den Wert zu steigern bzw. zu senken. Um auf die Parameterliste zurückzukehren, neuerlich 4 Sekunden abwarten, bis auf dem Display der Name des Parameters aufscheint.

Um die an einem oder mehreren Parametern vorgenommenen Änderungen zu sichern, so lange warten, bis auf dem Display wieder die Raumtemperatur aufscheint (höchstens 8 Sekunden).

Anzeigen und Alarmmeldungen

- **Die blinkende Meldung "SEn" auf dem Display zeigt an, dass:** die Sonde offen steht oder kurzgeschlossen ist.
- **Die mit der Temperatur abwechselnde Meldung " C" auf dem Display zeigt an, dass:** die Funktion Kühlung ist aktiviert.
- **Die mit der Temperatur abwechselnde Meldung " H" auf dem Display zeigt an, dass:** die Funktion Heizung ist aktiviert.

Beim Einschalten des Instruments zeigt das Gerät in der Stabilisierungsphase eine Serie an Meldungen ("**99.9**", "**88.8**",... "**11.1**") bevor es den Raumtemperaturwert anzeigt. Wenn der Display **"Err"** anzeigt den technischen Kundendienst benachrichtigen.

! ATTENTION

Pendant les opérations de montage et de maintenance mettre l'appareil ainsi que les charges connectées à celui-ci hors tension. Toutes ces opérations doivent être effectuées par un technicien qualifié. Industrietechnik ne pourra être tenu pour responsable des dommages causés suite à une mauvaise installation et/ou une maintenance manipulant ou enlevant les dispositifs de sécurité. Monter le thermostat à une hauteur d'environ 1,5 m du sol loin de sources de chaleur et de courant d'air direct. Ne pas installer le thermostat sur des surfaces particulièrement froides ou chaudes.

Applications:

La série de thermostats DB-TA-3A3-xxA permet le contrôle de la température dans les locaux, dans les installations de chauffage, conditionnement d'air, en régulation 4 tubes. Les appareils sont munis de deux sorties à relais: chaud et froid avec zone neutre et il est possible d'avoir selon les modèles:

- un interrupteur on/off libre de potentiel
- un interrupteur 3 vitesses pour un éventuel ventilo-convecteur.
- une entrée pour la fonction économie d'énergie

Tous les modèles sont munis d'un display à 3 caractères pour la visualisation de la température ambiante, des paramètres, et de 2 touches **+** - pour les fonctions de programmation.

Fonction économie d'énergie:

Lorsque la fonction économie d'énergie n'est pas insérée (situation de départ), le régulateur travail avec le point de consigne **"SEt"**. Lorsque la fonction économie d'énergie est insérée, les points d'activation du chauffage et refroidissement sont déplacés de **"oFS"**. Pour insérer la fonction économie d'énergie manuellement, mettre le paramètre **"tEc"** à **"LoC"** et **"cEc"** à **"YES"** (voir paramètres). Pour insérer la fonction économie d'énergie automatiquement, mettre le paramètre **"tEc"** a **"rEM"** et mettre le contact externe ECO en position fermée (voir schéma électrique).

Instructions pour le choix du point de consigne (niveau 1):

Le display indique la température ambiante. Appuyer sur **+** il apparaît alors le message **"SEt"** sur le display. Appuyer de nouveau sur la touche **+** sa valeur apparaît sur le display. Appuyer sur la touche **+** ou - pour augmenter ou diminuer sa valeur. Pour sauver les modifications effectuées attendre alors 4 s, le message **"SEt"** apparaît de nouveau sur le display, puis après 4 s la température est visualisée de nouveau. Les paramètres sont sauvegardés et l'appareil recommence à effectuer la régulation.

Instructions pour le choix des autres paramètres (niveau 2):

Pour accéder aux paramètres de niveau 2 suivre la procédure suivante: Appuyer sur - jusqu'à ce que le message **"PAS"** soit visible sur le display (pendant quelques secondes). Appuyer sur la touche **+** la valeur 5.0 est alors visualisée. Appuyer alors sur la touche **+** pour amener la valeur à **6.5**. Attendre 4 s pour visualiser le nom du premier paramètre du niveau 2: **"dEZ"**. A ce point il est alors possible:

- de se déplacer dans la liste des paramètres
- de modifier la valeur d'un paramètre.

Pour se déplacer dans la liste des paramètres, appuyer sur la touche - lorsque les noms des paramètres sont visualisés. Pour modifier la valeur d'un paramètre, se positionner sur le nom du paramètre désiré et appuyer sur la touche **+** la valeur correspondante est alors affichée sur le display. Appuyer alors sur **+** ou - pour augmenter ou diminuer sa valeur. Pour revenir à la liste des paramètres, attendre de nouveau 4 s jusqu'à ce que soit visualisé de nouveau le nom du paramètre.

Pour sauvegarder les modifications effectuées attendre (au maximum 8 s) jusqu'à ce que la température soit de nouveau visualisée sur le display.

Indications et alarmes:

- **Message "SEn" clignotant sur le display** indique: Sonde ouverte ou en court-circuit.
- **Message " C" clignotant sur le display avec la température** indique: Etage refroidissement actif.
- **Message " H" clignotant sur le display avec la température** indique: Etage chauffage actif.

Lorsque l'appareil est mis sous tension, l'appareil indique une série de messages sur le display ("**99.9**", "**88.8**",... "**11.1**") avant d'indiquer la température ambiante. Si le message **"Err"** est visualisé sur le display à la place de la température contacter l'assistance technique.

Caratteristiche tecniche:
 Alimentazione: 230 Vca +/-10% 50/60 Hz
 Sensore: NTC 10K interna.
 Campo di lettura temperatura: 0..40°C
 Campo di impostazione set point: 5..30°C
 Risoluzione: 0.1°C.
 Ingressi: sonda di temperatura remota NT0220-NTC10-02 (opzionale)
 Uscite: valvole: 2 relè SPDT 6 A 230 Vca
 ventilazione: 230 Vca 6A, 50/60 Hz
 Temperatura di funzionamento: 0..40°C, 10..90%/r.h. (senza condensa)
 Potenza assorbita: 1 W
 Visualizzazioni: display LCD a 3 caratteri
 Contenitore: 144 x 82 x 34 mm
 Classe di protezione: IP30, classe II
 Normative di conformità CE: EN 60730-1, EN 61000-4-2, EN 61000-4-4, EN 61000-4-5, EN 55014, ENV 50141

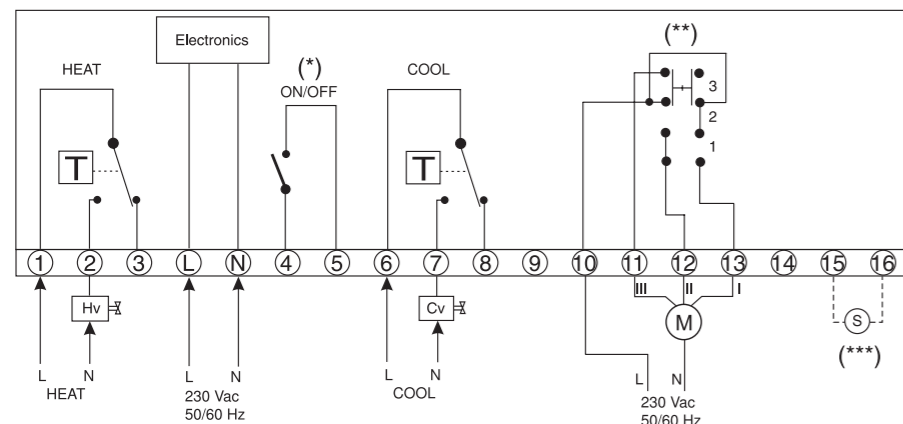
Technical features:
 Power supply: 230 Vac +/-10% 50/60 Hz
 Sensor: internal NTC 10K.
 Measuring range: 0..40°C
 Setpoint range: 5..30°C
 Resolution: 0.1°C
 Inputs: temperature remote sensor NT0220-NTC10-02 (optional)
 Outputs: valves: 2 relays SPDT 6 A 230 Vac
 speeds: 6A 230 Vac, 50/60 Hz
 0..40°C, 10..90%/r.h. (with no condense)
 Operating temperature: 1 W
 Power consumption: 3 characters LCD display
 Visualization: 144 x 82 x 34 mm
 Casing: IP30, class II
 Protection class: EN 60730-1, EN 61000-4-2, EN 61000-4-4, EN 61000-4-5, EN 55014, ENV 50141
 CE standards:

Technische Daten:
 Einspeisung: 230 Vac +/-10% 50/60 Hz
 Fühler: interne NTC 10K
 Messung Skala: 0..40°C
 Setpoint Skala: 5..30°C
 Auflösung: 0.1°C
 Eingänge: Aussenfühler NT0220-NTC10-02 (auf Anfrage)
 Ausgänge: Ventile: 2 Relais SPDT 6 A 230 Vac
 Ventilator: 6A 230 Vac, 50/60 Hz
 0..40°C, 10..90%/r.F. (ohne Kondensat)
 Betriebstemperatur: 1 W
 Entnommene Leistung: 3 character LCD display
 Visualisierung: 144 x 82 x 34 mm
 Gehäuse: IP30, Klasse II
 Schutzklasse: EN 60730-1, EN 61000-4-2, EN 61000-4-4, EN 61000-4-5, EN 55014, ENV 50141
 EG-Konformitätsnormen:

Caractéristiques techniques:
 Alimentation: 230 Vca +/-10% 50/60 Hz
 Senseur: NTC 10K interne.
 Plage de mesure température: 0..40°C
 Plage de réglage pt de consigne: 5..30°C
 Résolution du display: 0.1°C.
 Entrées: sonde de température à distance NT0220-NTC10-02 (option)
 Sorties: vannes: 2 relais SPDT 6 A 230 Vca
 vitesse: 6A 230 Vac, 50/60 Hz
 0..40°C, 10..90%/r.h. sans condensation.
 Température ambiante: 1 W
 Puissance consommée: 3 caractères
 Visualisation: 144 x 82 x 34 mm
 Boîtier: IP30, classe II
 Classe de protection: EN 60730-1, EN 61000-4-2, EN 61000-4-4, EN 61000-4-5, EN 55014, ENV 50141
 Normes CE:

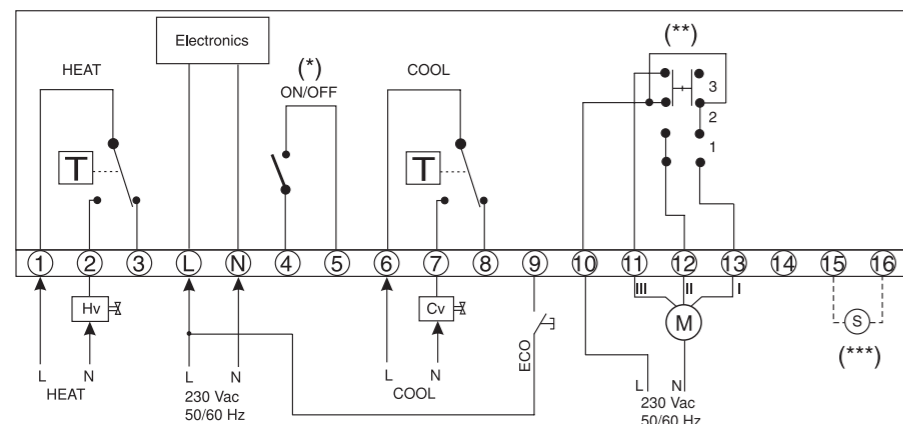
SCHEMA ELETTRICO / WIRING DIAGRAM / ELEKTRISCHE SCHALTBILDER / SCHEMA ELECTRIQUE

FUNZIONE ECONOMY LOCALE (tEc = LoC)
 LOCAL ECONOMY FUNCTION (tEc = LoC)
 ECONOMY FUNKTION MIT PARAMETER (tEc = LoC)
 FONCTION ECONOMIE D'ENERGIE LOCALE (tEc = LoC)



(*) Solo per modelli / Only for models / Nur für Modelle / Seulement pour les modèles DB-TA-3A3-13A, DB-TA-3A3-19A.
 (***) Sonda a distanza (opzionale) / Remote sensor (optional) / Aussenfühler (auf Anfrage) / Sonde à distance (option).
 Modello / Part. n. / Typ / Modèle : NT0220-NTC10-02

FUNZIONE ECONOMY REMOTA (tEc = rEM)
 REMOTE ECONOMY FUNCTION (tEc = rEM)
 ECONOMY FUNKTION MIT EXTERNEN SCHALTER (tEc = rEM)
 FONCTION ECONOMIE D'ENERGIE A DISTANCE (tEc = rEM)

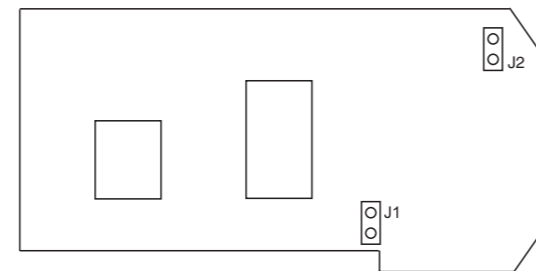


(*) Solo per modelli / Only for models / Nur für Modelle / Seulement pour les modèles DB-TA-3A3-13A, DB-TA-3A3-19A.
 (***) Sonda a distanza (opzionale) / Remote sensor (optional) / Aussenfühler (auf Anfrage) / Sonde à distance (option).
 Modello / Part. n. / Typ / Modèle : NT0220-NTC10-02

ECO (interruttore / switch / Schalter / interrupteur)

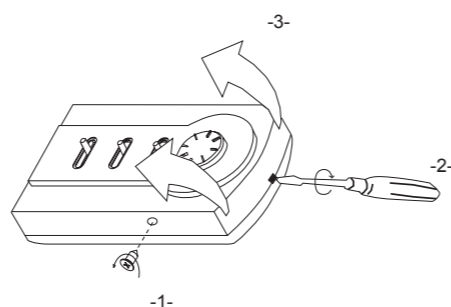
chiuso	risparmio energetico	aperto	senza risparmio energetico
closed	economy function	opened	without economy function
geschlossen	Energie Sparung	geöffnet	Keine Energie Sparung
fermé	Economie d'énergie	ouvert	sans économie d'énergie

PIANO JUMPER / JUMPER SETTING / JUMPER CONFIGURATION / PLANS DES CAVALIERS

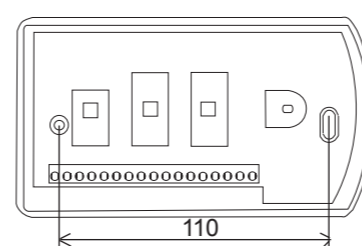


J1,J2 aperti / opened / geöffnet / ouverts = sonda a distanza / remote sensor / Aussenfühler / sonde à distance
 J1,J2 chiusi / closed / geschlossen / fermés = sonda interna / internal sensor / Innenfühler / sonde interne
 (da fabbrica: J1,J2 chiusi / factory setting: J1,J2 closed / Fabrikseichung: J1,J2 geschlossen / configuration d'usine: J1,J2 fermés).

APERTURA DEL COPERCHIO
 OPENING THE COVER
 DECKELÖFFNUNG
 OUVERTURE DU COUVERCLE



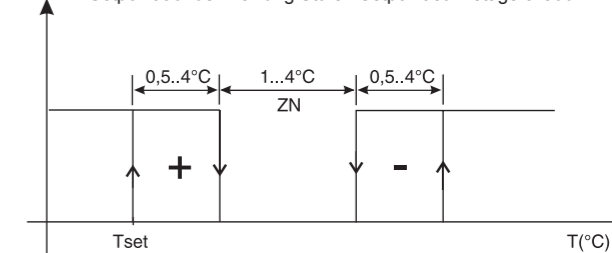
MONTAGGIO SU PARETE / SUPERFICIE
 MOUNTING ON THE WALL / SURFACE
 WAND- ODER OBERFLÄCHENMONTAGE
 MONTAGE A MUR / SUR SURFACE



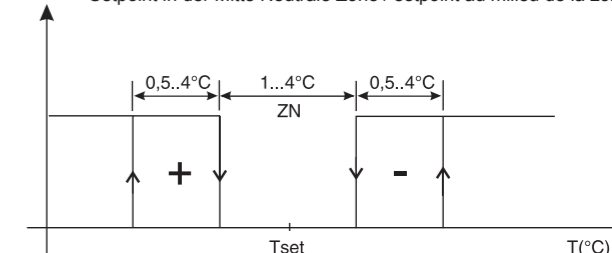
Avvitare le viti alla scatola a muro.
 Tight the screws on the wall box.
 Die Schrauben zur Aufputzmontage anziehen.
 Visser les vis sur la boîte à mur.

LOGICA DI ATTIVAZIONE DEI RELE / LOGICAL OF ACTIVATION OF RELAYS / LOGISCHE DES RELAIS AKTIVIERUNG / LOGIQUE D'ACTIVATION DES RELAIS

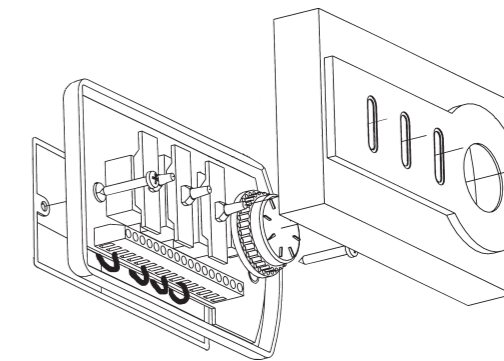
Setpoint sullo stadio riscaldamento / Setpoint on heating stage / Setpoint auf der Heizung Stufe / Setpoint sur l'étage chaud



Setpoint centrato sulla zona neutra / Setpoint centered on neutral zone / Setpoint in der Mitte Neutrale Zone / setpoint au milieu de la zone neutre



MONTAGGIO APPARECCHIO E CHIUSURA DEL COPERCHIO
 MOUNTING OF THE UNIT AND CLOSING OF THE COVER
 MONTAGE DES GERÄTES UND SCHLISSUNG DES DECKELS
 MONTAGE DE L'APPAREIL ET FERMETURE DU COUVERCLE



1 - stringere le viti alla scatola a muro
 1 - tight the screws on the wall box
 1 - die Schrauben zur Aufputzmontage anziehen
 1 - visser les vis sur la boîte à mur

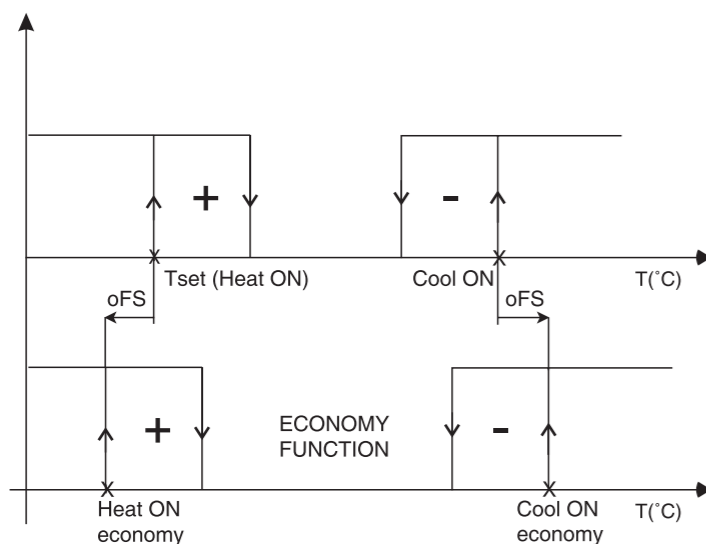
2 - collegare i cavi
 2 - connect cables
 2 - Kabel anschliessen
 2 - raccorder les câbles

3 - spingere il coperchio
 3 - push on the cover
 3 - den Deckel schliessen
 3 - Pousser le couvercle

CODICE CODE KODEX CODE	PARAMETRO PARAMETER PARAMETER NOM DU PARAMETRE	DESCRIZIONE DESCRIPTION BESCHREIBUNG DESCRIPTION	VALORI VALUES WERTE VALEURS			
			Minimo Minimum Minimum	Massimo Maximum Maximum	Unità di misura Unit Messwert Unité	Valori pre-definiti pre-defined values Vorgegebene Werte Valeurs de départ
LIVELLO 1 / LEVEL 1 / NIVEAU 1 / NIVEAU 1						
SEt	Punto d'intervento Setpoint Setpoint Point de consigne	Permette di fissare il punto d'intervento It allows to fix the setpoint Erlaubt, den Ansprechpunkt zu bestimmen Permet de fixer le point de consigne	5.0	30.0	°C	20.0
LIVELLO 2 / LEVEL 2 / NIVEAU 2 / NIVEAU 2						
PAS	Password / Passwort / Passwort / Passwort	PA=6.5: chiave d'accesso al livello 2 / PA=6.5: access key to level 2 / PA=6.5: Zugangsschlüssel zu Level 2 / PA=6.5: clé d'accès au niveau 2	5.0	30.0	-	5.0
dEZ	Zone neutre Dead band Neutrale Zone Zone neutre	Permette di fissare la zona neutra tra caldo e freddo dove non avviene nessuna regolazione It allows to fix the dead band between heating and cooling where there is not any regulation Definiert die Neutrale Zone zwischen Heizung und Kühlung wo der Thermostat keine Regelung macht Permet de fixer la zone neutre entre chauffage et refroidissement où aucune régulation n'est faite	1.0	4.0	°C	1.0
PoS	Posizione punto d'intervento Position of setpoint Position der Setpoint Position du point de consigne	Definisce dove si trova il punto d'intervento (CEn = al centro zona neutra oppure H = sul punto di attivazione stadio riscaldamento) It defines where is the setpoint (CEn = on the center of neutral zone or H = on activation point of heating stage) Definiert, wo befindet sich der Setpoint (CEn = in der Mitte von neutrale Zone oder H = in der Punkte von der Heizung Stufe aktivierung) Définit où se trouve le point de consigne (CEn = au centre de la zone neutre H = au point d'activation de l'étage chauffage)	CEn	H		CEn
HiH	Isteresi stadio riscaldamento Hysteresis heating stage Heizung Hysterese Différentiel étage chauffage	Definisce la differenza di temperatura tra l'attivazione e la disattivazione dello stadio riscaldamento It defines the difference of temperature between activation and deactivation of heating stage Definiert die Temperatur differenz zwischen die Aktivierung und die Deaktivierung der Heizung Stufe Définit la différence de température entre l'activation et la désactivation du stade chauffage	0.5	4.0	°C	0.5
HiC	Isteresi stadio raffreddamento Hysteresis cooling stage Kühlung Hysterese Différentiel étage refroidissement	Definisce la differenza di temperatura tra l'attivazione e la disattivazione dello stadio raffreddamento It defines the difference of temperature between activation and deactivation of cooling stage Definiert die Temperatur differenz zwischen die Aktivierung und die Deaktivierung der Kühlung Stufe Définit la différence de température entre l'activation et la désactivation du stade refroidissement	0.5	4.0	°C	0.5
Cor	Correzione di temperatura Temperature correction Temperaturkalibrierung Correction de température	Permette di sommare un valore alla temperatura rilevata per avere una maggiore precisione (lasciare l'apparecchiatura sotto tensione almeno 45 minuti prima di utilizzare il parametro) It allows to add a value to the measured temperature to increase precision (let the unit switch on for 45 minutes before setting the parameter) Erlaubt, ein Offset zur Temperatur hinzuzufügen um die Genauigkeit zu erhöhen (das Gerät min. 45 unter Spannung lassen, bevor dieser Parameter eingestellt wird) Permet d'ajouter une valeur à la température relevée pour avoir une majeure précision (attendre au moins 45 minutes après la mise sous tension de l'appareil avant d'utiliser le paramètre)	-5.0	5.0	°C	0.0
tEc	Tipo di funzione economy Economy function type Economy Funktion Type de fonction économie d'énergie	Permette la scelta tra la funzione economy locale tramite parametro oppure automatica tramite contatto esterno It allows to choose local economy function by parameter or automatic economy function by an external contact Mit diesem Parameter kann man wählen, wie die Economy Funktion aktiviert werden soll "LoC" = mit Parameter "rEM" = mit einem externen Schalter Permet de choisir la fonction économie locale par paramètre ou automatique par un contact externe	LoC	rEM		LoC
cEc (1)	Inserimento funzione economy locale Economy function Economy Funktion einsetzen Insertion fonction économie d'énergie locale	Permette di inserire o desinserire la funzione economy locale It allows to insert or not the local economy function Aktiviert / Deaktiviert die Economy Funktion wenn der Parameter "LoC" eingesetzt ist Permet d'activer et de désactiver la fonction d'économie d'énergie locale	no	YES		no
oFS	Offset del punto di lavoro economico Offset of economy function setpoint Offset des Sparschaltpunktes Offset du setpoint avec fonction économie d'énergie	Permette di spostare il punto di lavoro per la funzione di risparmio energetico (interruttore esterno "ECO" chiuso, vedere grafici sotto indicati) It allows to change setpoint position with economy function (external switch "ECO" closed, see diagrams below) Erlaubt den Schaltpunkt fuer die Funktion des Energiesparens zu verschieben (externe Schalter "ECO" geschlossen, Siehe unten stehende Grafik) Permet de déplacer le point de consigne avec fonction économie d'énergie (interrupteur externe "ECO" fermé, voir figures ci-dessous)	0.0	5.0	°C	5.0

(1) Compare solo se tEc=LoC / Appears only if tEc=LoC / Wird angezeigt nur wenn tEc=LoC / Apparaît seulement si tEc=LoC

Setpoint sullo stadio riscaldamento senza e con funzione di risparmio energetico
Setpoint on heating stage without and with economy function
Setpoint auf der Heizung Stufe ohne oder mit Energie Sparung
Setpoint sur l'étage chaud sans et avec fonction économie



Setpoint centrato sulla zona neutra senza e con funzione economy
Setpoint centered on neutral zone without and with economy function
Setpoint in der Mitte Neutrale Zone ohne oder mit Energie Sparung
Setpoint au milieu de la zone neutre sans et avec fonction économie d'énergie

