



REGOLATORI AMBIENTE PER FAN COIL CON USCITA 0-10 V PER IMPIANTI A 2 E 4 TUBI CON FUNZIONE ECONOMY

DB-TA-33A

FUNZIONE

Controllo proporzionale integrale della temperatura nel riscaldamento, ventilazione, raffreddamento e condizionamento dell'aria per impianti a 2 o 4 tubi con fan coil e valvole proporzionali.

- 1 o 2 uscite proporzionali 0-10 Vcc
- cambio stagione locale o remoto (solo 2 tubi)
- selezione manuale On/Off, 3 velocità ventilatore
- funzione economy
- funzione autotuning con sonda remota

Il termostato è provvisto di display LCD e tasti +/- per la selezione dei parametri quali la scala, il tipo d'impianto, la banda proporzionale, il tempo integrale e lo stato economy. Quando il termostato è acceso, il ventilatore è attivato alla velocità selezionata manualmente con l'interruttore e l'uscita proporzionale è fissata secondo i parametri scelti. In aggiunta è disponibile una funzione risparmio con contatto remoto, quando il contatto è chiuso il termostato lavora in stato economy.

TIPO	ON/OFF	3 VELOCITÀ	E/I
DB-TA-33A-10A	•		vds collegamenti elettrici
DB-TA-33A-13A	•	•	vds collegamenti elettrici

Nota: I regolatori vengono già forniti con sonda acqua modello: NTA020-027P.

Su richiesta:

sonda remota con cavo da 2m, selezionabile tramite jumper; codice: NT0220-NTC10-02.

CARATTERISTICHE TECNICHE

- Alimentazione:** 24 Vca \pm 10%, 50/60 Hz
- Ingresso:**
- contatto esterno per funzione economy
 - contatto esterno o sonda acqua per cambio stagione remoto (2 tubi)
- Uscite:**
- valvole: 1 o 2 uscite 0-10 V ($R_L > 10$ kOhm)
 - ventilazione: 24/230 Vca 6 A, 50/60 Hz
- Potenza ass.:** 1 W
- Sensore:** NTC 10K
- Setpoint:** +6...+45 °C
- Economy:**
- 2 tubi: scala regolabile tra +6...+45 °C (sostituisce il setpoint di lavoro)
 - 4 tubi: scala regolabile tra 0...+5 °C
- Banda prop.:** 1...30 K
- Tempo integ.:** 1...30 minuti
- Display:** risoluzione 0.1 °C
- Funzionamento:** 0...+45 °C
- 10...90% u.r. (senza condensa)
- Stoccaggio:** -20...+70 °C
- < 95 % u.r.
- Custodia:** ABS autoestinguente secondo UL94 V-0 colore (RAL 9010)
- Protezione:** IP30, classe II
- Dimensioni:** 144 x 82 x 34 mm
- Peso:** 220 g

2 tubi: logica per cambio stagione con sonda acqua



Contatto C/O chiuso: azione inversa (riscaldamento)
Contatto C/O aperto: azione diretta (raffreddamento)

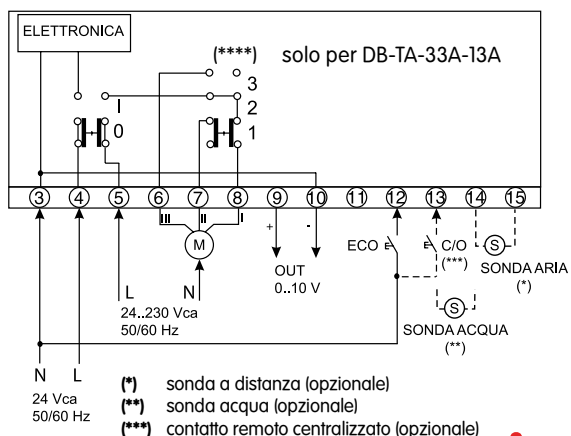
In 2 tubi, il cambio stagione può essere selezionato manualmente tramite parametro oppure remoto con sonda acqua o con contatto centralizzato.

In 4 tubi invece, il cambio stagione è eseguito in automatico in base alla temperatura ambiente.

Contatto ECO chiuso: funzione economy inserita
Contatto ECO aperto: funzione economy disinserita

COLLEGAMENTI ELETTRICI

Funzionamento 2 tubi



Funzionamento 4 tubi

