



REGOLATORI AMBIENTE CON USCITE 0-10 V PER SISTEMI A 2 O 4 TUBI

DB-TA-335

FUNZIONE

Controllo di fan coil a 2 o 4 tubi per la regolazione della temperatura ambiente tramite:

- manopola per l'impostazione della temperatura;
- uscite proporzionali 0...10 Vcc;
- banda proporzionale regolabile;

- zona neutra regolabile;
- selettore cambio stagione manuale;
- selettore 3 velocità motore (modello DB-TA-335-933);
- sonda di temperatura interna o a distanza (opzionale).

TIPO	3 VELOCITÀ	E/I LOCALE (2 TUBI)	E/I LOCALE (4 TUBI)
DB-TA-335-933	•	•	zn
DB-TA-335-993		•	zn

zn zona neutra

Su richiesta:

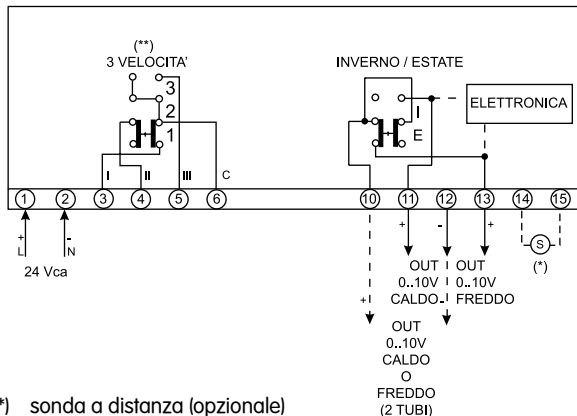
sonda remota con cavo da 2m, selezionabile tramite jumper; codice: NT0220-NTC100.

CARATTERISTICHE TECNICHE

Alimentazione: 24 Vca \pm 10%, 50/60 Hz
Carico max: 6 A (ventilazione)
Uscite: proporzionali 0...10 Vcc ($R_L > 10$ kOhm)
Potenza ass.: 1 W
Sensore: NTC 100K
Setpoint: +5...+30 °C; limitazione meccanica del campo di regolazione
Differenziale: 0.5 K
Banda prop.: 1...5 K
Zona neutra: 1...4 K
Funzionamento: 0...+40 °C
 10...90% u.r. (senza condensa)
Stoccaggio: -20...+70 °C
 < 95 % u.r.
Custodia: ABS autoestinguente secondo UL94 V-0
 colore (RAL 9010)
Protezione: IP30, classe II
Dimensioni: 144 x 82 x 34 mm
Peso: 210 g

COLLEGAMENTI ELETTRICI

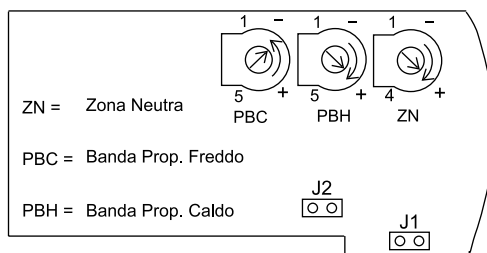
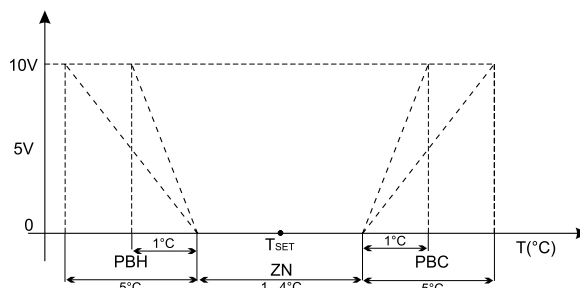
Schema elettrico per impianti di riscaldamento e condizionamento a 2 o 4 tubi.



(*) sonda a distanza (opzionale)

(**) solo per il modello DB-TA-335-933

Logica di funzionamento delle uscite in sistemi a 4 tubi.



J1 chiuso = sonda interna

J2 chiuso = sonda a distanza

I prodotti vengono predisposti in fabbrica con sonda interna.

