



REGOLATORI AMBIENTE PER SISTEMI A 2 TUBI , ON-OFF

DB-TA-323

FUNZIONE

Controllo di impianti a 2 tubi (tipicamente fan coil) per la regolazione della temperatura ambiente tramite:

- manopola per l'impostazione della temperatura
- 1 uscita a relè;

- selezione manuale di On/Off, 3 velocità motore, cambio stagione (secondo i modelli);
- sonda di temperatura interna o a distanza (opzionale).

TIPO	ON/OFF	3 VELOCITÀ	E/I LOCALE	E/I REMOTO
DB-TA-323-199	•			
DB-TA-323-435 (*)	•	•		•
DB-TA-323-995				•
DB-TA-323-998			•	

Su richiesta:

sonda remota con cavo da 2m, selezionabile tramite jumper; codice: NT0220-NTC100 (per DB-TA-323-435 -> NT0220-NTC10-02).

(*) per il DB-TA-323-435 selettore off / ventil. termostata / ventil. continua

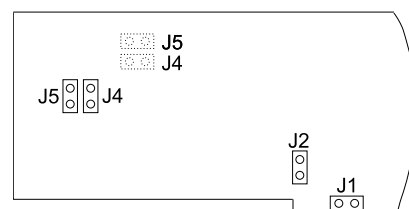
CARATTERISTICHE TECNICHE

Alimentazione:	24/230 Vca ± 10%, 50/60 Hz
Carico max:	6 A
Uscita:	1 relè SPDT 24/230 Vca 6 A
Potenza ass.:	1 W
Sensore:	termoresistore NTC 100K (DB-TA-323-435 -> NTC 10K)
Setpoint:	+5...+30 °C; limitazione meccanica del campo di regolazione
Differenziale:	0.5 K
Funzionamento:	0...+40 °C 10...90% u.r. (senza condensa)
Stoccaggio:	-20...+70 °C < 95 % u.r.
Custodia:	ABS autoestinguente secondo UL94 V-0 colore (RAL 9010)
Protezione:	IP30, classe II
Dimensioni:	144 x 82 x 34 mm
Peso:	210 g

IMPOSTAZIONE JUMPER:

- J1 chiuso = sonda interna
- J2 chiuso = sonda a distanza
- J4 chiuso = alimentazione 24 Vca, 50/60 Hz
- J5 chiuso = alimentazione 230 Vca, 50/60 Hz

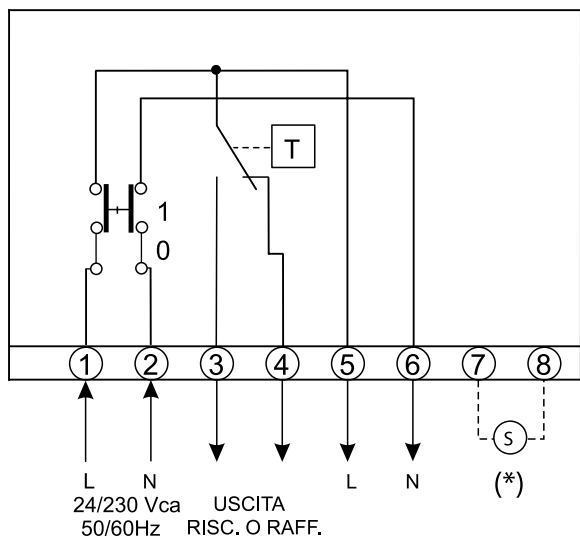
I prodotti vengono predisposti in fabbrica con sonda interna ed alimentazione a 230 Vca.



COLLEGAMENTI ELETTRICI

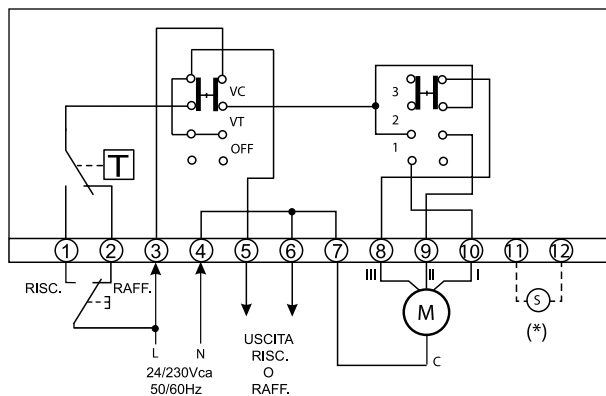
DB-TA-323-199

Schema elettrico per impianti di riscaldamento o raffreddamento: il selettore On/Off riporta la tensione di alimentazione ai morsetti 5 e 6.



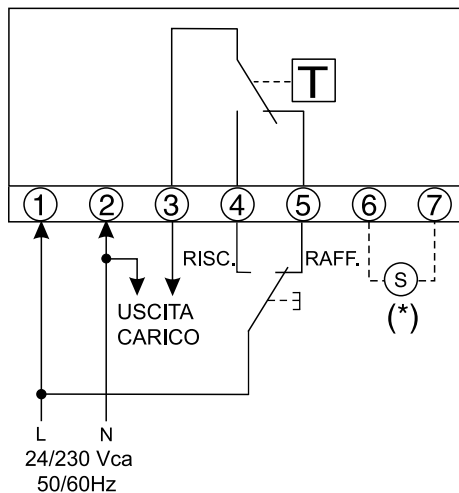
DB-TA-323-435

Schema elettrico per impianti di riscaldamento o raffreddamento, con fan coil a 3 velocità motore. Predisposto per cambio stagione remoto.

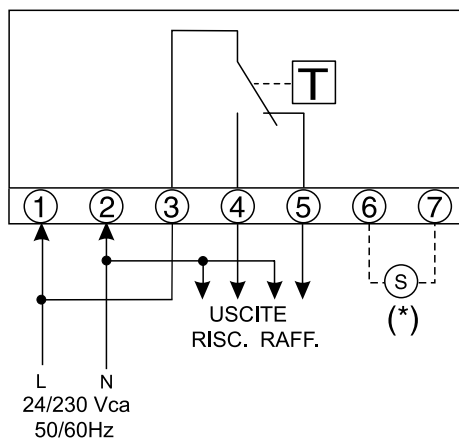


DB-TA-323-995

Schema elettrico per impianti con cambio stagione remoto.

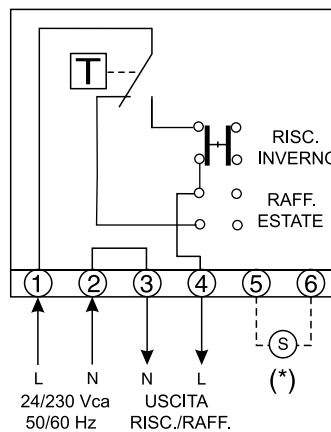


Schema elettrico per impianti di riscaldamento o raffreddamento.



DB-TA-323-998

Schema elettrico per impianti di riscaldamento o raffreddamento.



(*) sonda a distanza (opzionale vedi pagina precedente).