



REGOLATORI DIGITALI CON USCITE 0-10V

DB-R/2

FUNZIONE

Controllo di 1 o 2 grandezze fisiche indipendenti tramite:

- 2 uscite proporzionali 0...10 Vcc;
- 1 uscita per l'alimentazione di eventuale trasduttore attivo (17 Vcc, max 44 mA);
- display a 3 cifre;

- led rosso, indicatore dello stato dell'uscita;
- tastini per l'impostazione dei parametri;
- allarmi di tipo ottico;
- password e due livelli di accesso.

CARATTERISTICHE TECNICHE

Alimentazione: vds tabella della pagina seguente

Ingressi: vds tabella della pagina seguente

Uscite: 2 0-10 V ($R_L > 10 \text{ k}\Omega$)

Potenza ass.: < 3 W

Scala: vds tabella pagina seguente

Funzionamento: 0...+45 °C
10...90% u.r.
(senza condensa)

Stoccaggio: -20...+70 °C
<95% u.r.

Conessioni: morsettiera a vite per conduttori
fino a 2.5 mm²

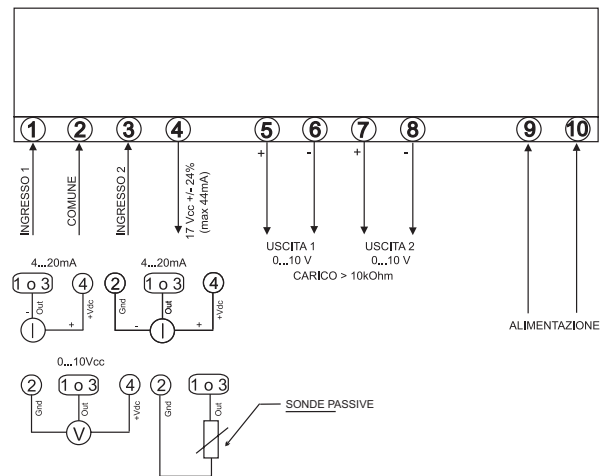
Contenitore: ABS autoestinguente secondo UL94 V-0

Protezione: IP52 (solo sul frontalino), classe II

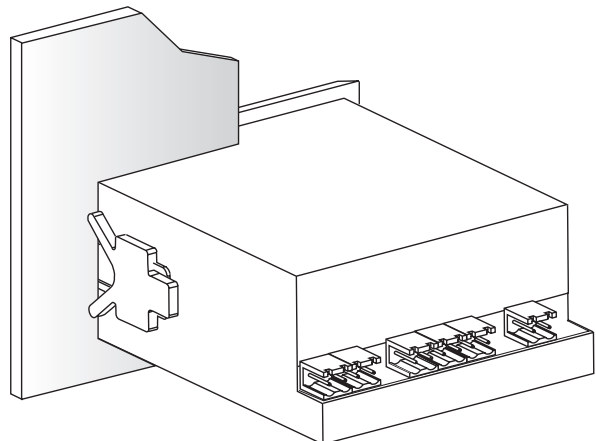
Dimensioni: 96 x 48 x 122 mm
fori di montaggio: 92 x 45 mm

Peso: 400 g

COLLEGAMENTI ELETTRICI



MONTAGGIO APPARECCHIO



SELEZIONE CODICE

	Ingresso 1			Ingresso 2				
	X	X	XX	X	X	XX	X	2
DB-R								
INGRESSO 1								
NTC10-02	1	1	07 ⁽¹⁾					
0...10 Vcc (**)	7							
4...20 mA (**) (R _{in} = 100 Ohm)	9							
UNITA' 1								
°C		1						
% u.r.		2						
bar		3						
mbar		4						
Pa		5						
m/s		6						
ppm		7						
senza unità		8						
SCALA 1								
0...+50 °C			01					
-30...+50 °C			02					
-10...+40 °C			03					
0...+100 °C			04					
-20...+80 °C			05					
0...+100% u.r.			06					
-50...+110 °C			07					
-60...+600 °C			08					
-50...+150 °C			09					
-60...+200 °C			10					
Scala a richiesta (*)			99					
INGRESSO 2								
Nessuno				0	0	00 ⁽¹⁾		
NTC10-02				1	1	07 ⁽¹⁾		
0...10 Vcc (**) (R _{in} = 100 Ohm)				7				
4...20 mA (**) (R _{in} = 100 Ohm)				9				
UNITA' 2								
Nessuna (solo con ingresso 2 = nessuno)					0			
°C					1			
% u.r.					2			
bar					3			
mbar					4			
Pa					5			
m/s					6			
ppm					7			
without unit					8			
SCALA 2								
Nessuna (solo con ingresso 2 = nessuno)						00		
0...+50 °C						01		
-30...+50 °C						02		
-10...+40 °C						03		
0...+100 °C						04		
-20...+80 °C						05		
0...+100% u.r.						06		
-50...+110 °C						07		
-60...+600 °C						08		
-50...+150 °C						09		
-60...+200 °C						10		
Scala a richiesta (*)						99		
ALIMENTAZIONE								
230 Vca ± 10% 50/60 Hz							1	
12 Vca ± 10% 50/60 Hz							2	
TIPO USCITE								
2 x 0-10 V								2

(1) scale obbligatorie

(*) da specificare nell'ordine

(**) la scelta della scala di regolazione è consentita solo per i modelli con ingressi in tensione (Vcc) o corrente (mA)