



REGOLATORE DIGITALE A RELÈ

DB-R/1

FUNZIONE

Controllo di 1 o 2 grandezze fisiche indipendenti tramite:

- 2 uscite a relè;
- 1 uscita per l'alimentazione di eventuale trasduttore attivo (17 Vcc, max 44 mA);
- display a 3 cifre;

- LED rosso, indicatore dello stato dell'uscita;
- tastini per l'impostazione dei parametri;
- allarmi di tipo ottico;
- password e due livelli di accesso.

CARATTERISTICHE TECNICHE

Alimentazione: vds tabella della pagina seguente
Ingressi: vds tabella della pagina seguente
Uscite: 2 relè SPDT 230 Vca 8 A
Potenza ass.: < 3 W
Scala: vds tabella pagina seguente
Funzionamento: 0...+45 °C

10...90% u.r.
 (senza condensa)
Stoccaggio: -20...+70 °C
 <95% u.r.

Conessioni: morsettiera a vite per conduttori fino a 2.5 mm²

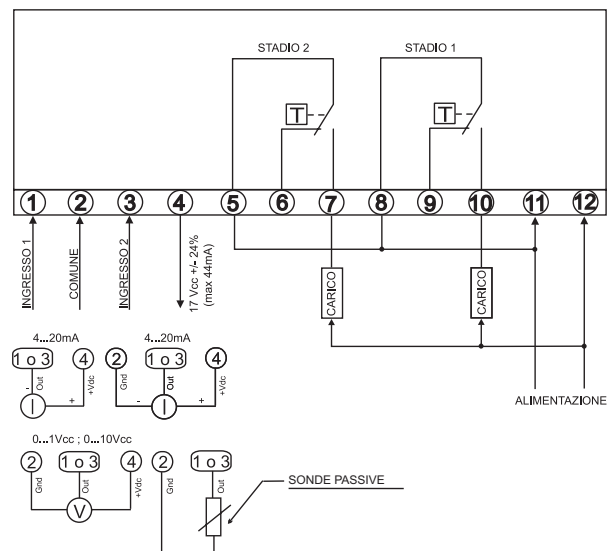
Contenitore: ABS autoestinguente secondo UL94 V-0

Protezione: IP52 (solo sul frontalino), classe II

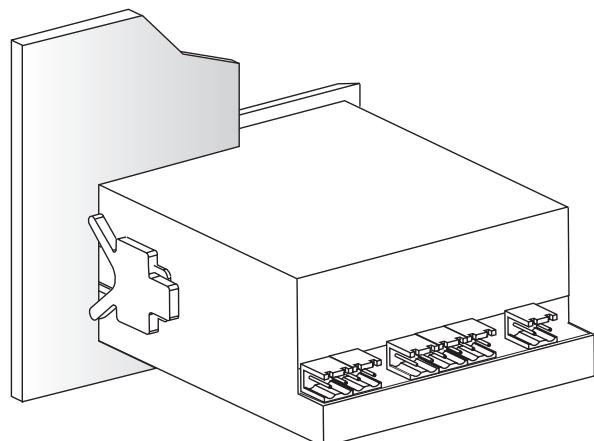
Dimensioni: 96 x 48 x 122 mm
 fori di montaggio: 92 x 45 mm

Peso: 400 g

COLLEGAMENTI ELETTRICI



MONTAGGIO APPARECCHIO



SELEZIONE CODICE

	Ingresso 1			Ingresso 2				
DB-R	X	X	XX	X	X	XX	X	1
INGRESSO 1								
NTC10-02	1	1	07 ⁽¹⁾					
PT1000	2	1	08 ⁽¹⁾					
PTC 2K	3	1	09 ⁽¹⁾					
NI1000-02	4	1	10 ⁽¹⁾					
0...1000 Ohm	5	2	06 ⁽¹⁾					
0...1 Vcc (**)	6							
0...10 Vcc (**)	7							
0...20 mA (**) (R _n = 100 Ohm)	8							
4...20 mA (**) (R _n = 100 Ohm)	9							
UNITA' 1								
°C		1						
% u.r.		2						
bar		3						
mbar		4						
Pa		5						
m/s		6						
ppm		7						
senza unità		8						
SCALA 1								
0...+50 °C			01					
-30...+50 °C			02					
-10...+40 °C			03					
0...+100 °C			04					
-20...+80 °C			05					
0...+100% u.r.			06					
-50...+110 °C			07					
-60...+600 °C			08					
-50...+150 °C			09					
-60...+200 °C			10					
Scala a richiesta (*)			99					
INGRESSO 2								
Nessuno				0	0	00		
NTC10-02				1	1	07 ⁽¹⁾		
PT1000				2	1	08 ⁽¹⁾		
PTC 2K				3	1	09 ⁽¹⁾		
NI1000-02				4	1	10 ⁽¹⁾		
0...1000 Ohm				5	2	06 ⁽¹⁾		
0...1 Vcc (**)				6				
0...10 Vcc (**)				7				
0...20 mA (**) (R _n = 100 Ohm)				8				
4...20 mA (**) (R _n = 100 Ohm)				9				
UNITA' 2								
Nessuna (solo con ingresso 2 = nessuno)						0		
°C						1		
% u.r.						2		
bar						3		
mbar						4		
Pa						5		
m/s						6		
ppm						7		
senza unità						8		
SCALA 2								
Nessuna (solo con ingresso 2 = nessuno)							00	
0...+50 °C							01	
-30...+50 °C							02	
-10...+40 °C							03	
0...+100 °C							04	
-20...+80 °C							05	
0...+100% u.r.							06	
-50...+110 °C							07	
-60...+600 °C							08	
-50...+150 °C							09	
-60...+200 °C							10	
Scala a richiesta (*)							99	
ALIMENTAZIONE								
230 Vca ±10% 50/60 Hz								1
12 Vca ±10% 50/60 Hz								2
TIPO USCITE								
Due a relè SPTD 8 A, 230 Vca								1

(1) scale obbligatorie

(*) da specificare nell'ordine

(**) la scelta della scala di regolazione è consentita solo per i modelli con ingressi in tensione (Vcc) o corrente (mA)

