

# Regolatore digitale

## Digital regulator

## Digitaler Regler

## Régulateur digital



## AVVERTENZE

Le operazioni di installazione e manutenzione devono essere eseguite da personale qualificato e in assenza di alimentazione dell'apparecchio e dei carichi esterni. Industrietechnik non risponderà di eventuali danni causati da inadeguata installazione e/o dalla manomissione o rimozione dei dispositivi di sicurezza. Individuare il punto in cui si vuole installare l'apparecchio prestando attenzione alle seguenti indicazioni. Nelle previste condizioni di utilizzo la tensione di alimentazione, la temperatura e l'umidità nell'intorno dell'apparecchio devono mantenersi nei limiti previsti dalle specifiche tecniche. Verificare che ci sia sufficiente aerazione intorno all'apparecchio. Effettuare i collegamenti elettrici con cavi di sezione adeguata, seguendo rigorosamente gli schemi elettrici.

### **Applicazione :**

Il regolatore digitale serie DB-R, in dipendenza del codice prescelto, può effettuare il controllo di una o due grandezza fisiche (uno o due ingressi sensore) attivando un uscita proporzionale 0-10V e un relè. Nelle versioni con un solo ingresso, il sensore va collegato ai morsetti 1-2 e le due uscite lavorano in base a questo sensore. Nelle versioni con due ingressi sonde, l'uscita proporzionale lavora in base alla sonda 1 e l'uscita a relè in base alla sonda 2. Un eventuale trasduttore può essere direttamente alimentato dal regolatore dal morsetto 4 (17 Vcc, max 44mA). È possibile impostare una serie di parametri (vedi tabella seguente) per adattarne il funzionamento alle proprie esigenze. Allarmi di tipo ottico (display lampeggiante, visualizzazione codici di errore) segnalano condizioni anomale di funzionamento. Tutte le operazioni vengono svolte agendo sui tasti ▲ ▼ **set** presenti sul frontale dell'apparecchio.

### **Istruzioni per l'uso:**

#### **Istruzioni per l'impostazione del setpoint (livello 1)**

All'accensione il display visualizza il valore della grandezza rilevata dalla sonda 1. Premendo **set** si visualizza il messaggio "SP1" (Set Point 1). Per modificare il valore del set point premere nuovamente il tasto **set**, il suo valore viene visualizzato sul display. Premere poi il tasto ▲ o ▼ per incrementare o decrementare il valore. Per salvare le modifiche premere e mantenere premuto il tasto **set** finché sul display compare la scritta "----", successivamente compare il valore della grandezza rilevata dalla sonda.

#### **Istruzioni per l'impostazione degli altri parametri (livello 2)**

Per avere accesso ai parametri di livello 2 eseguire la procedura seguente: Premere **set** per visualizzare il messaggio "SP1" sul display. Premere il tasto ▲ o ▼ fino a visualizzare il messaggio "PAS". (Il messaggio SP2 permette l'impostazione del Set Point 2). Premere **set** per visualizzare il valore corrente "0.0". Premere il tasto ▼ fino a visualizzare -2.2. Premere **set** per visualizzare il nome del primo parametro del livello 2: "ti1". A questo punto è possibile:

- spostarsi nella lista dei parametri
- modificare un determinato parametro

Per spostarsi nella lista dei parametri premere il tasto ▲ o ▼ . Per modificare il valore di un determinato parametro premere il tasto **set** (compare il valore corrente del parametro). Premere poi i tasti ▲ o ▼ per incrementare o decrementare il valore. Per ritornare alla lista dei parametri premere nuovamente il tasto **set**.

Per salvare le modifiche apportate a uno o più parametri premere e mantenere premuto il tasto **set** finché sul display compare la scritta "----" oppure attendere 50s.

#### **Segnalazioni e allarmi:**

Premere e mantenere premuto il tasto ▲ (unit) per visualizzare l'unità di misura corrispondente al valore visualizzato sul display. Durante questa fase il led corrispondente all'ingresso visualizzato lampeggia lentamente. Nel caso di utilizzo di 2 sonde, premendo il tasto ▼ (select) è possibile passare alternativamente alla visualizzazione della grandezza 1 o 2. Il led relativo al sensore visualizzato lampeggia lentamente per qualche secondo.

· **Led out** acceso indica:

- luce fissa: uscita proporzionale o a relè attiva,
- luce intermittente lenta: indica quale degli ingressi è visualizzato.

## WARNING

Each single operation done on the unit, either installation or maintenance, must be done without main supply on the unit and external loads. Such operations are permitted only by skilled workers. Industrietechnik is not responsible for possible damages caused by an inadequate installation and/or by removed or exchanged security devices. Choose the place in which the unit has to be mounted and follow the next instructions. In the normal conditions of use, power supply, temperature and humidity inside the unit must be always in the range indicated in the technical features. Verify that inside the unit the ventilation is sufficient. Electrical wiring must be done with adequate section following the electrical diagram.

### **Application:**

Considering the code of the unit choosen, the digital regulator DB-R can control one or two sensors and activates one proportional output 0-10V and one output relay. For the versions with one input, the sensor must be connected between terminals 1-2 and all ouput work with sensor 1. For versions with two input sensors, the proportional output works with sensor 1 and the relay output works with sensor 2. If an active transmitter is used, the connector number 4 can supply it directly (17 Vdc, max 44mA). It is possible to set some parameters (see following schedule) in order to set the operating way of the unit. Optical alarms (flashing display, visualization of error code) indicate abnormal conditions of operating. All the setting is done by the keys ▲ ▼ **set** present on the front of the unit.

### **Instructions for use:**

#### **Instructions for set point setting (level 1)**

The display indicates the value of the sensor 1 when the unit is switched on. Pushing **set** then the message "SP1" (Set Point 1) is visualized on the display. To modify the set point value push the **set** key again, his value is visualized on the display.

Then push the key ▲ or ▼ to increase or decrease the value. To save the modifications push and keep pushed the **set** key until "----" is visualized on the display, afterwards the value of the sensor appears.

#### **Instructions for setting other parameters (level 2)**

To access the parameters of level 2 proceed with the following procedures: Push **set** to visualize the message "SP1" on the display. Push the key ▲ or ▼ to visualize the message "PAS" (The message SP2 allows the setting of the setpoint 2). Push **set** to visualize the current value "0.0". Push the key ▼ until visualizing -2.2. Push **set** to visualize the name of the first parameter of the level 2: "ti1". Now you can:

- move in the list of the parameters
- modify a parameter.

To move in the list of the parameters, push key ▲ or ▼ . To modify the value of a certain parameter, push the key **set** (it appears the current value of the parameter). Then push successively the keys ▲ or ▼ to increase or decrease the value. To return to the list of the parameters push again the key **set**.

To save the modifications done on the parameters push and maintain pushed the key **set** until "----" appears on the display or wait for 50 seconds.

#### **Indications and alarms**

Push and maintain pushed the key ▲ (unit) for visualizing the measured unit corresponding to the value visualized on the display. During this phase the led corresponding to the input sensor visualized flashes slowly. If 2 input sensors are used, it is possible to change alternately the visualization of the input sensor between sensor 1 and sensor 2 by pushing the key ▼ (select). The led corresponding to the input sensor visualized flashes slowly for some seconds.

- **Led out** switched on indicates:
  - fixed: proportional or relay output active,
  - blinking: indicates which input is visualized.
  - fast blinking: alarm condition on sensor 1 or 2.
- **Flashing message "nS1" (or nS2) on the display** indicates: sensor opened or short-circuited or value of the sensor outside the range expected.

## ACHTUNG

Die Installation und die Wartung, darf nur im spannungsfreiem Zustand von qualifizierten Fachleuten durchgeführt werden. Industrietechnik übernimmt keine Haftung für Schäden, die durch unsachgemäße Verwendung, falsche Installation oder durch Entfernung von Sicherheitsvorrichtungen verursacht werden. Die Stelle ausfindig machen, an der man das Gerät installieren will und sich an nachstehende Anleitungen halten. Im Hinblick auf die vorgesehenen Einsatzbedingungen, müssen die Speisepannung, die Temperatur und die Feuchtigkeit um das Gerät innerhalb der von den technischen Spezifikationen vorgesehenen Grenzwerten liegen. Sich überzeugen, dass um das Gerät eine genügende Belüftung gegeben ist. Für die elektrischen Anschlüsse Kabeln mit geeignetem Querschnitt verwenden und sich strikt an die Schaltpläne halten.

### **Anwendung :**

Der digitale Regler der Serie DB-R kann je nach gewähltem Code die Kontrolle einer oder zwei physischer Größen (einer oder zwei Sensoreingänge) vornehmen, indem er einen proportionalen Ausgang 0-10V und ein Relais aktiviert. Bei den Ausführungen mit nur einem Eingang wird der Sensor an die Klemmen 1-2 angeschlossen und die zwei Ausgänge arbeiten laut diesem Sensor. Bei den Ausführungen mit zwei Sensoreingängen arbeitet der proportionale Ausgang laut dem Sensor 1 und der Relaisausgang laut dem Sensor 2. Ein eventueller Wandler kann direkt vom Regler über die Klemme 4 (17 Vdc, max 44mA) gespeist werden. Es ist möglich, eine Serie an Parametern einzustellen (siehe Parametertabelle), um den Betrieb den jeweiligen Anforderungen anzupassen. Optische Alarme (blinkendes Display, Visualisierung des Fehlercodes) zeigen Betriebsstörungen an. Sämtliche Abläufe finden durch Einwirken auf die sich stirnseitig am Gerät befindlichen Tasten ▲ ▼ **set** statt.

### **Bedienungsanleitungen:**

#### **Anleitungen für die Einstellung des Setpoints (Stufe 1)**

Beim Einschalten visualisiert das Display den von der Sonde 1 erfassten Wert. Durch Betätigen von **set** scheint die Meldung "SP1" (Setpoint 1) auf. Um den Setpointwert zu verändern, neuerlich die Taste **set** betätigen, der entsprechende Wert wird auf dem Display visualisiert. Sodann die Taste ▲ oder ▼ betätigen, um den Wert zu steigern bzw. zu verringern. Um die Änderungen zu sichern, die Taste **set** betätigen und so lange gedrückt halten, bis auf dem Display der Schriftzug "----" erscheint, daraufhin erscheint der von der Sonde erfasste Wert.

#### **Anleitungen für die Einstellung der anderen Parameter (Stufe 2)**

Um auf die Parameter der Stufe 2 Zugriff zu bekommen, folgendermaßen vorgehen: **set** betätigen, um die Meldung "SP1" auf dem Display zu visualisieren. Die Taste ▲ oder ▼ betätigen, um die Meldung "PAS" zu visualisieren. (Die Meldung SP2 erlaubt das Einstellen des Setpoints 2). **set** betätigen, um den laufenden Wert "0.0" zu visualisieren. So lange die Taste ▼ betätigen, bis -2.2 visualisiert wird. **set** drücken, um den Namen des ersten Parameters der Stufe 2 zu visualisieren: "ti1". An diesem Punkt ist folgendes möglich:

- sich in der Liste der Parameter zu bewegen
- einen bestimmten Parameter zu verändern

Um sich in der Liste der Parameter zu verschieben, die Taste ▲ oder ▼ betätigen.

Um den Wert eines bestimmten Parameters zu verändern, die Taste **set** betätigen (es erscheint der laufende Wert des Parameters). Sodann die Tasten ▲ oder ▼ betätigen, um den Wert zu steigern bzw. zu verringern. Um auf die Liste der Parameter zurückzukehren, neuerlich die Taste **set** betätigen

Um die an einem oder mehreren Parametern vorgenommenen Änderungen zu sichern, die Taste **set** betätigen und so lange gedrückt halten, bis auf dem Display der Schriftzug "—" erscheint oder 50s abwarten.

#### **Meldungen und Alarme:**

Die Taste ▲ (unit) betätigen und gedrückt halten, um die Maßeinheit des auf dem Display visualisierten Werts zu visualisieren. Während dieser Phase blinkt die jeweilige Led des visualisierten Eingangs langsam. Bei der Verwendung von 2 Sonden ist es durch Betätigen der Taste ▼ (select) möglich, alternativ von der Visualisierung der Größe 1 auf die Visualisierung der Größe 2 überzugehen. Die dem visualisierten Sensor entsprechende Led blinkt einige Sekunden langsam.

# DB-R/3

## ATTENTION

Pendant les opérations de montage et de maintenance mettre l'appareil ainsi que les charges connectées à celui-ci hors tension. Toutes ces opérations doivent être effectuées par un technicien qualifié. Industrietechnik ne pourra être tenu pour responsable des dommages causés suite à une mauvaise installation et/ou une maintenance manipulant ou enlevant les dispositifs de sécurité. Repérer l'endroit où sera monté l'appareil en faisant attention aux indications suivantes. Dans les conditions de montage prévues, la tension d'alimentation, la température et l'humidité autour de l'appareil ne doivent jamais dépasser les limites indiquées dans les caractéristiques techniques. Vérifier que l'aération soit suffisante autour de l'appareil. Les raccordements électriques doivent être effectués avec des câbles de section adéquate.

### **Application :**

En fonction du code de l'appareil le régulateur digital de la série DB-R peut effectuer le contrôle d'une ou deux grandeurs physiques (une ou deux entrées senseurs) et activer une sortie proportionnelle 0-10V et une sortie à relais. Dans les versions à une seule entrée senseur utilisée, le senseur va raccorder directement entre les bornes 1-2 et les deux sorties travaillent en fonction de ce celui-ci. Dans les modèles à 2 entrées senseurs, la sortie proportionnelle travaille en fonction du senseur 1, la sortie à relais en fonction de l'entrée senseur 2. Un éventuel transmetteur peut être alimenté directement à partir du régulateur au bornier 4 (17 Vcc, max 44 mA). Le choix de la valeur de différents paramètres de fonctionnement est possible (voir tableau des paramètres) afin de les adapter à l'application. Des alarmes optiques (display clignotant, visualisation de codes d'erreur) indiquent des conditions anormales de fonctionnement. Toutes les opérations sont réalisées par l'intermédiaire des touches ▲ ▼ **set** présents sur le devant de l'appareil.

### **Mode d'emploi:**

#### **Instructions pour le choix du point de consigne (niveau 1)**

Après la mise sous tension, le display indique la valeur de la grandeur relevée sur l'entrée 1. Appuyer sur la touche **set** le message "SP1" (Set Point 1) apparaît sur le display. Pour modifier la valeur du point de consigne appuyer de nouveau sur la touche **set**, sa valeur est alors indiquée sur le display. Appuyer sur la touche ▲ ou ▼ pour augmenter ou diminuer la valeur. Pour sauvegarder les modifications effectuées appuyer et maintenir appuyée la touche **set** jusqu'à ce que le display indique "----", la valeur de la grandeur relevée apparaît alors de nouveau.

#### **Instructions pour le choix des autres paramètres (niveau 2)**

Pour accéder aux paramètres de niveau 2 suivre la procédure suivante: Appuyer sur la touche **set** le message "SP1" apparaît sur le display. Appuyer sur la touche ▲ ou ▼ jusqu'à ce que le message "PAS" soit visualisé (le message "SP2" permet de choisir la valeur du point de consigne 2). Appuyer sur **set** pour visualiser la valeur courante "0.0". Appuyer sur la touche ▼ jusqu'à ce que la valeur visualisée soit -2.2. Appuyer sur **set** pour visualiser le nom du premier paramètre du niveau 2: "ti1". A ce point il est alors possible:

- de se déplacer dans la liste des paramètres
- de modifier la valeur d'un paramètre.

Pour se déplacer dans la liste des paramètres, appuyer sur la touche ▲ ou ▼ . Pour modifier la valeur d'un paramètre, appuyer sur la touche **set** (il apparaît alors sa valeur sur le display). Appuyer alors sur la touche ▲ ou ▼ pour augmenter ou diminuer la valeur. Pour revenir à la liste des paramètres appuyer de nouveau sur la touche **set**.

Pour sauvegarder les modifications effectuées appuyer et maintenir appuyée la touche **set** jusqu'à ce que le display indique "----" ou bien attendre 50 s.

#### **Indications et alarmes:**

Appuyer et maintenir appuyée la touche ▲ (unit) afin de visualiser l'unité de mesure correspondant à la valeur lue sur le display. Durant cette opération le led correspondant à l'entrée senseur lue sur le display clignote lentement. Dans le cas où 2 sondes sont utilisées, en appuyant sur la touche ▼ (select) il est possible de passer alternativement de la visualisation de la grandeur relevée sur l'entrée senseur 1 à la visualisation de la grandeur relevée sur l'entrée senseur 2. Le led relatif au senseur visualisé clignote lentement pendant quelques secondes.

- luce intermittente veloce: allarme grandezza 1 o 2.
- Messaggio "nS1" (o nS2) lampeggiante sul display** indica: sonda aperta o in corto-circuito oppure grandezza al di fuori del range previsto.
- Display lampeggiante** indica: allarme di minima o massima attivo (vedi tabella parametri).
- Messaggio "EPr" sul display**: errore nei dati in memoria. Avvertire l'assistenza tecnica.

**Caratteristiche tecniche:**

Tensione di alimentazione: vds tabella pagina seguente  
 Ingresso di misura: vds tabella pagina seguente  
 Campo di misura: vds tabella pagina seguente  
 Uscite: 1 uscita proporzionale 0-10V, RL>10Kohm  
 1 relè SPDT da 8 A / 230 Vca

Potenza assorbita: < 3 W  
 Temperatura ambiente: da 0 a +45°C  
 Umidità: 10-90%u.r. senza condensa  
 Visualizzazioni: display a tre cifre; indicatore di stato delle uscite  
 Connessioni: con morsetteria a vite per conduttori fino a 2.5 mm<sup>2</sup>  
 Contenitore: ABS autoestinguente secondo UL94 V-0  
 Dimensioni: 96 x 48 x 122 mm (LxAxP); apertura di fissaggio: 92 x 45 mm

Installazione: a contropannello con staffe di fissaggio (vds fig 2)  
 Grado di protezione frontale: IP 52 (solo sul frontalino), classe II  
 Normative conformità CE: EN 60335-1, EN 61000-4-2, EN 61000-4-4, EN 55011, EN 50141

- Flashing display** indicates: low or high alarm active (see parameters schedule).
- Message "EPr" on the display**: error on data memory. Contact technical office.

**Technical features:**

Power supply: see schedule on the following page  
 Measuring input: see schedule on the following page  
 Measuring range: see schedule on the following page  
 Output: 1 proportional output 0-10V, RL>10Kohm  
 1 relay SPDT 8 A / 230 Vac  
 < 3 W  
 from 0 to +45°C  
 Room temperature: 10-90%r.h. with no condense  
 Humidity: 3 digit display; indicators of output state  
 Visualisation: with screw terminal block for cables up to 2.5 mm<sup>2</sup>  
 Connections: self-autoextinguished ABS according to UL94 V-0

Dimensions: 96 x 48 x 122 mm (LxHxD); hole for mounting: 92 x 45 mm  
 Installation: on a panel with provided clips (see fig. 2)  
 Protection degree on front plate: IP 52 (only front plate), class II  
 CE standards: EN 60335-1, EN 61000-4-2, EN 61000-4-4, EN 55011, EN 50141

- Die **Led out** zeigt folgendes an: fixes Licht: proportionaler Ausgang oder Relais aktiv  
 Langsam aussetzendes Licht: zeigt an, welcher der Eingänge visualisiert ist.  
 Schnell aussetzendes Licht: Alarm der Größe 1 oder 2.
- Die auf dem Display blinkende Meldung "nS1" (oder nS2) zeigt an: offene bzw. kurzgeschlossene Sonde oder Größe außerhalb des vorgesehenen Bereichs.
- Das blinkende Display zeigt an: Mindest- oder Höchstalarm aktiv (siehe Parametertabelle).
- Meldung "EPr" auf Display: Fehler in den Speicherdaten. Den technischen Kundendienst benachrichtigen.

**Technische Eigenschaften:**

Einspeisung: siehe Tabelle auf der nächsten Seite  
 Eingänge: siehe Tabelle auf der nächsten Seite  
 Messung und Skala: siehe Tabelle auf der nächsten Seite  
 Ausgang: 1 proportionale Ausgang 0-10V, RL>10Kohm  
 1 Relais SPDT 8 A / 230 Vac  
 < 3 W  
 von 0 bis +45°C  
 Raumtemperatur: 10-90%r.F. ohne Kondensat  
 Feuchtigkeit: 3 digitale Displays; Angabe des Ausgangsstatus  
 Visualisierung: mit Schraubklemmenbrett für Kabel bis zu 2.5 mm<sup>2</sup>  
 Anschlüsse: selbstlöschende ABS laut UL94 V-0  
 Abmessungen: 96 x 48 x 122 mm (LxHxD); Öffnung für Montage 92 x 45 mm

Installation: Tafel mit Anschlußset (siehe Fig. 2)  
 Schutzart des Frontpanels: IP 52 (nur Frontplatte), Klasse II  
 EG-Konformitätsnormen: EN 60335-1, EN 61000-4-2, EN 61000-4-4, EN 55011, EN 50141

- Led out** allumé indique: lumière continue: sortie proportionnelle active, lumière lentement clignotante: indique quelle entrée senseur est visualisée, lumière clignotante rapidement: alarme sur entrée senseur 1 ou 2.
- Message "nS1" (ou nS2) clignotant sur le display** indique: Sonde absente ou en court-circuit ou bien grandeur relevée en dehors de la plage prévue.
- Display clignotant** indique: alarme minimale ou maximale active (voir tableau des paramètres).
- Message "EPr" sur le display**: erreur des données en mémoire. Contacter l'assistance technique.

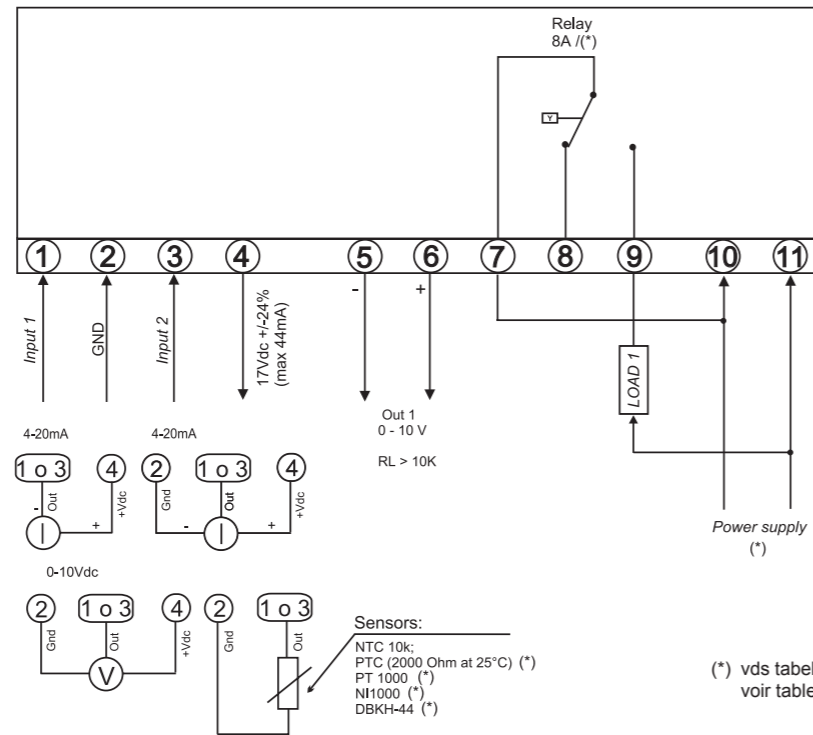
**Caractéristiques techniques:**

Alimentation: voir tableau page suivante  
 Type(s) de senseur(s) lu(s): voir tableau page suivante  
 Plage de mesure en entrée(s): voir tableau page suivante  
 Sorties: 1 sortie proportionnelle 0-10V, RL>10Kohm  
 1 relais SPDT 8 A / 230 Vca  
 < 3 W  
 de 0 à +45°C  
 Température ambiante: 10-90%h.r. sans condensation  
 Humidité: display à trois chiffres; indicateur de l'état des sorties  
 Visualisation: avec borniers à vis pour section de câbles 2.5 mm<sup>2</sup>

Raccordements: avec borniers à vis pour section de câbles 2.5 mm<sup>2</sup>  
 Boîtier: ABS autoextinguible selon UL94 V-0.  
 Dimensions: 96 x 48 x 122 mm (LxHxP); ouverture pour la fixation: 92 x 45 mm  
 Installation: sur panneau avec brides de fixation (voir fig. 2).

Degré de protection sur le devant: IP 52 (seule plaque frontale), classe II  
 Normes CE: EN 60335-1, EN 61000-4-2, EN 61000-4-4, EN 55011, EN 50141

SCHEMA ELETTRICO  
 WIRING DIAGRAM  
 ELEKTRISCHER SCHALTPLAN  
 SCHEMA ELECTRIQUE



Esempi di connessione ai trasmettitori  
 Examples of connexions to transmitters  
 Beispiele für die Anschlüsse an die Transmitter  
 Exemples de raccordements aux transmetteurs

Fig. 1

MONTAGGIO APPARECCHIO  
 MOUNTING OF THE UNIT  
 MONTAGE DES GERÄTES  
 MONTAGE DE L'APPAREIL

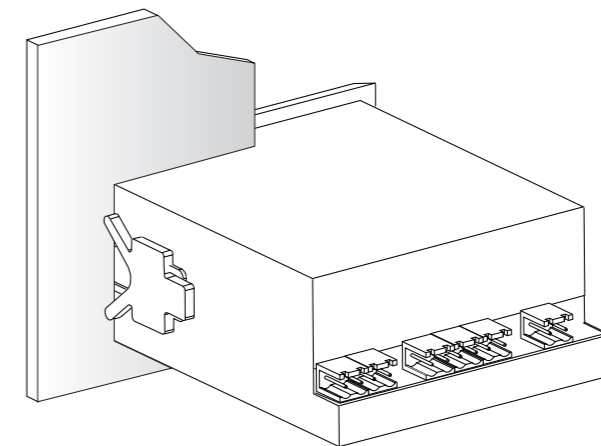
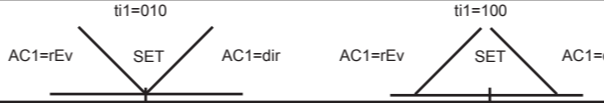


Fig. 2

(\*) vds tabella codice / see schedule / siehe Tabelle / voir tableau des codes

CODICE CODE KODEX CODE	PARAMETRO PARAMETER PARAMETER NOM DU PARAMETRE	DESCRIZIONE DESCRIPTION BESCHREIBUNG DESCRIPTION	VALORI VALUES WERTE VALEURS			
			Minimo Minimum Minimum Minimum	Massimo Maximum Maximum Maximum	Unità di misura Unit Messwert Unité	Valori pre-definiti pre-defined values Vorgegebene Werte Valeurs de départ
<b>LIVELLO 1</b>						
SP1	Punto d'intervento 1 Setpoint 1 Setpoint 1 Point de consigne 1	Permette di fissare il punto d'intervento dell'uscita 1 It allows to fix the setpoint of output 1 Erlaubt es, den Ansprechpunkt 1 zu bestimmen Permet de fixer le point de consigne de la sortie 1	-99 Fsi(*)	+999 Fss(*)		20 20
SP2	Punto d'intervento 2 Setpoint 2 Setpoint 2 Point de consigne 2	Permette di fissare il punto d'intervento del relè It allows to fix the setpoint of the relay Erlaubt es, den Ansprechpunkt zu bestimmen Permet de Permet de fixer le point de consigne du relais	-99 Fsi(*)	+999 Fss(*)		20 20
PAS	Password Password Passwort Passwoord	PA=-2.2: chiave d'accesso al livello 2 PA=-2.2: access key to level 2 PA=-2.2: Zugangsschlüssel zu Level 2 PA=-2.2: clé d'accès au niveau 2	-99	+100	-	-
<b>LIVELLO 2</b>						
ti1	Tipo uscita 1 Type of output 1 Ausgangstyp 1 Type de sortie 1	Definisce se l'uscita proporzionale 1 varia da 0 a 10V (010) oppure da 10 a 0V (100) It defines if proportionale output 1 changes from 0 to 10V (010) or from 10 to 0V (100) Definiert, ob sich der proportionale Ausgang 1 von 0 bis 10V (010) oder von 10 bis 0V (100) ändert Définit si la sortie proportionnelle 1 varie de 0 à 10V (010) ou de 10 à 0V (100)	010	100	-	010
AC1	Tipo di azione dell'uscita 1 Type of action for output 1 Art der Aktion für den Ausgang 1 Type d'action pour la sortie 1		rEv	dir	-	dir
Co1	Calibrazione (offset di misura) sonda 1 Sensor 1 calibration (measure offset) Kalibrierung (Mess-Offset) der Sonde 1 Calibrage (offset de mesure) sonde 1	Il valore impostato viene sommato o sottratto al valore della sonda 1 misurato The value set will be added or subtracted to the value of the sensor 1 Der eingestellte Wert wird mit dem gemessenen Wert der Sonde 1 summiert oder von diesem abgezogen La valeur définie est additionnée ou soustraite à la valeur mesurée de la sonde 1	-99 Fsi(*)	+999 Fss(*)		0 0
bP1	Banda proporzionale uscita 1 Proportional band output 1 Proportionalband Ausgang 1 Bande proportionnelle sortie 1	Definisce da quanto bisogna discostarsi dal setpoint 1 per avere 10V di variazione in uscita 1 It defines the deviation necessary from the setpoint 1 to have 10V of variation in output 1 Definiert, wieviel man sich vom Setpoint 1 entfernt, um 10V Variation im Ausgang 1 zu erreichen Définit la distance par rapport au point de consigne 1 qui permet d'avoir 10V de variation en sortie 1	1	20		2
Pr1	Stato dell'uscita 1 in caso di sonda 1 guasta State of output 1 when the sensor 1 is broken Zustand des Ausgangs 1 bei defekter Sonde 1 Etat de la sortie 1 lorsque la sonde 1 est défectueuse	Si considera la sonda 1 guasta se: in cortocircuito, aperta, oppure se il valore rilevato è al di fuori della scala prescelta (0 -> 0V in uscita, 10 -> 10V in uscita) The sensor 1 is broken if it is short-circuited or opened or if it is outside the range (0 -> 0V in uscita, 10 -> 10V in uscita) Man sieht die Sonde 1 als defekt an, wenn: sie kurzgeschlossen bzw. offen ist oder wenn der erfasste Wert außerhalb des vorab gewählten Bereichs liegt (0 -> 0V Ausgang 10 -> 10V Ausgang) La sonde 1 est considérée défectueuse si elle est absente ou en court-circuit ou si sa valeur est en dehors de l'échelle (0 -> 0V en sortie, 10 -> 10V en sortie)	0	10	volt	0
So1	Velocità di variazione dell'uscita proporzionale 1 Speed of variation of output proportional 1 Geschwindigkeit der Änderung vom proportionalen Ausgang 1 Vitesse de variation de la sortie proportionnelle 1	Definisce il tempo necessario all'uscita proporzionale 1 per avere tutta la variazione da 0 a 10V It defines the time necessary to the output 1 to change from the whole range from 0 to 10V Definiert die nötige Zeit des proportionalen Ausgang 1 um die gesamte Änderung von 0 bis 10V zu erhalten Définit le temps nécessaire à la sortie proportionnelle 1 pour avoir toute la plage de variation de 0 à 10V	0	30	minuti minutes Minuten Minutes	0
HY2	Isteresi (differenziale) del setpoint 2 Hysteresis (differential) of the setpoint 2 Hysteresis (differential) des Setpoints 2 Hystérésis (différentiel) du setpoint 2	Definisce di quanto il valore della sonda (**) può discostarsi dal setpoint 2 prima di attivare/disattivare il relè It defines the number of degrees that can deviate the sensor (**) from the setpoint 2 before activating/deactivating the relay Bestimmt, wie weit der Sondenwert (**) vom Setpoint 2 abweichen darf, bevor sich das Relais aktiviert/deaktiviert Définit l'éloignement de la valeur de la sonde (**) par rapport au point de consigne 2 avant d'activer/désactiver le relais	-99 Fsi(*)	+999 Fss(*)		1 1
Md2	Modo di funzionamento per relè Mode of operating of the relay Betriebsweise für das Relais Mode de fonctionnement pour le relais	dir -> azione diretta, rev -> azione inversa dir -> direct action, rev -> reverse action dir -> direkte Wirkung, rev -> umgekehrte Wirkung dir -> action directe, rev -> action inverse	rev	dir	-	dir
d2	Ritardo di attivazione relè Delay of activation of relay Verzögerung der Aktivierung des Relais Retard d'activation du relais	Valore del ritardo tra 2 attivazioni successive del relè Delay value between 2 following activations of relay Verzögerung zwischen 2 aufeinander folgenden Aktivierungen des Relais Retard d'activation du relais entre 2 activations successives	0	9,5	minuti minutes Minuten minutes	0,1
Co2	Calibrazione (offset di misura) sonda 2 (***) Sensor 2 calibration (measure offset) (***) Kalibrierung (Mess-Offset) der Sonde 2 (***) Calibrage (offset de mesure) sonde 2 (***)	Il valore impostato viene sommato o sottratto al valore della sonda 2 misurato The value set will be added to the value of the sensor 2 Der eingestellte Wert wird mit dem gemessenen Wert der Sonde 2 summiert oder von diesem abgezogen La valeur définie est additionnée ou soustraite à la valeur mesurée de la sonde 2	-99 Fsi(*)	+999 Fss(*)		0 0
Pr2	Stato del relè in caso di sonda guasta Relay status when the sensor is broken Zustand des Relais bei defekter Sonde Etat du relais lorsque la sonde est défectueuse	Si considera la sonda (**) guasta se: in cortocircuito, aperta, oppure se il valore rilevato è al di fuori della scala prescelta (nO -> relè in posizione di riposo, nC -> relè attivato) The sensor (**) is broken if it is short-circuited or opened or if it is outside the range (nO -> relais is not activated, nC -> relais is activated) Man sieht die Sonde (**) als defekt an, wenn: sie kurzgeschlossen bzw. offen ist oder wenn der erfasste Wert außerhalb des vorab gewählten Bereichs liegt (nO -> Relais auf Ruhestellung, nC -> Relais aktiviert) La sonde (**) est considérée défectueuse si elle est absente ou en court-circuit ou si sa valeur est en dehors de l'échelle (nO -> relais au repos, nC -> relais activé)	nO	nC		nO
Uni	Visualizzazione unità di misura Visualization of measuring unit Visualisierung der Maßeinheit Visualisation de l'unité de mesure	no -> il display non indica l'unità di misura, Yes -> l'unità di misura compare sul display per 1s ogni 10s no -> the display doesn't indicate the measuring unit, Yes -> the measured unit appears on the display 1s every 10s no -> das Display zeigt die Maßeinheit nicht an, Yes -> Die Maßeinheit erscheint alle 10s für 1s auf dem Display no -> le display n'indique pas l'unité de mesure, Yes -> l'unité de mesure apparaît sur le display toutes les 10s pendant 1s	no	Yes		no

(\*) solo per ingressi in corrente o tensione

Fsi -> Fondo scala inferiore definito in fase di ordine  
Fss -> Fondo scala superiore definito in fase di ordine

(\*\*) sonda 2 o sonda 1 -> vedasi tabella pagina seguente

(\*\*\*) nel caso di utilizzo di una sola sonda, questo parametro non è preso in considerazione.

(\*) only for voltage or current input

Fsi -> Low limit scale defined during ordering phase  
Fss -> High limit scale defined during ordering phase

(\*\*) sensor 2 or sensor 1 -> see schedule on the following page

(\*\*\*) If one sensor is used, this parameter is not taken into account

(\*) nur für unter Strom oder Spannung stehende Eingänge

Fsi -> im Zuge der Auftragsstellung definierter unterer Vollausschlag  
Fss -> im Zuge der Auftragsstellung definierter oberer Vollausschlag

(\*\*) Sonde 2 oder Sonde 1 -> siehe Tabelle auf der nächsten Seite

(\*\*\*) wird nur eine Sonde benützt, wird dieser Parameter nicht beachtet

(\*) seulement pour entrées en tension ou en courant

Fsi -> Limite basse de l'échelle définie pendant la commande  
Fss -> Limite haute de l'échelle définie pendant la commande

(\*\*) Sonde 2 ou sonde 1 -> voir tableau page suivante

(\*\*\*) Au cas où une seule sonde est utilisée, ce paramètre n'est pas pris en considération.

TABELLA CODICE / CODE SCHEDULE / TYPENTABELLE / TABLEAU DES CODES

	INGRESSO 1 / INPUT 1 / EINGANG 1 / ENTREE 1			INGRESSO 2 / INPUT 2 / EINGANG 2 / ENTREE 2			X	3
	DB-R	X	XX	X	X	XX		
<b>INGRESSO 1 / INPUT 1 / EINGANG 1 / SENSEUR 1</b>								
NTC10-02		1	07 (*)					
0-10 V (**)		7						
4-20 mA (**) (R <sub>n</sub> = 100 Ohm)		9						
<b>UNITA' 1 / UNIT 1 / EINHEIT 1 / UNITE 1</b>								
°C		1						
% r.h		2						
BAR		3						
MBAR		4						
Pa		5						
m/s		6						
ppm		7						
senza unità / without unit / ohne Einheit / sans unité		8						
<b>SCALA 1 / RANGE 1 / BEREICH 1 / ECHELLE 1</b>								
0/+50°C			01					
-30/+50°C			02					
-10/+40°C			03					
0/+100°C			04					
-20/+80°C			05					
0/+100%r.h			06					
-50/+110°C			07					
-60/+600°C			08					
-50/+150°C			09					
-60/+200°C			10					
Scala a richiesta (*) / Range on request (*) / Bereich auf Anfrage (*) / Echelle sur requête (*)			99					
<b>INGRESSO 2 (²) / INPUT 2 (²) / EINGANG 2 (²) / SENSEUR 2 (²)</b>								
Nessuno / None / Keine / Aucun		0	00	0	0	00		
NTC10-02		1	07 (*)	1	1	07 (*)		
PT1000		2	08 (*)	1	1	08 (*)		
PTC 2K		3	09 (*)	1	1	09 (*)		
Ni1000-02		4	10 (*)	1	1	10 (*)		
0-1000 ohm		5	06 (*)	2	2	06 (*)		
0-1 V (**)		6						
0-10 V (**)		7						
0-20 mA (**) (R <sub>n</sub> = 100 Ohm)		8						
4-20 mA (**) (R <sub>n</sub> = 100 Ohm)		9						
<b>UNITA' 2 / UNIT 2 / EINHEIT 2 / UNITE 2</b>								
Nessuna (ingresso 2 = nessuno) / None (input 2 = none) / Keine (Eingang 2 = Keine) / Aucun (senseur 2 = aucun)			0					
°C			1					
% r.h			2					
BAR			3					
MBAR			4					
Pa			5					
m/s			6					
ppm			7					
senza unità / without unit / ohne Einheit / sans unité			8					
<b>SCALA 2 / RANGE 2 / BEREICH 2 / ECHELLE 2</b>								
Nessuna (ingresso 2 = nessuno) / None (input 2 = none) / Keine (Eingang 2 = Keine) / Aucun (senseur 2 = aucun)			00					
0/+50°C			01					
-30/+50°C			02					
-10/+40°C			03					
0/+100°C			04					
-20/+80°C			05					
0/+100%r.h			06					
-50/+110°C			07					
-60/+600°C			08					
-50/+150°C			09					
-60/+200°C			10					
Scala a richiesta (*) / Range on request (*) / Bereich auf Anfrage (*) / Echelle sur requête (*)			99					
<b>ALIMENTAZIONE / POWER SUPPLY / SPANNUNGSVERSORGUNG / ALIMENTATION</b>								
230 Vac +/- 10% 50/60 Hz							1	
12 Vac +/- 10% 50/60 Hz							2	
<b>TIPO USCITE / OUTPUTS TYPE / AUSGANG / TYPE DE SORTIES</b>								
1 prop. 0-10 V e 1 relè SPDT 8 A 230 Vca / 1 prop. 0-10 V and 1 relay SPDT 8 A 230 Vca / 1 prop. 0-10 V und 1 relais 8 A 230 Vca / 1 prop. 0-10 V et 1 relais 8 A 230 Vca								3

(¹) scale obbligatorie / fixed ranges / obligatorische Skalen / échelles obligatoires

(²) Ingresso 2 solo in abbinamento all'ingresso 1. Se l'ingresso 2 è diverso da "nessuno", allora l'ingresso 1 lavora con l'uscita proporzionale, l'ingresso 2 lavora con l'uscita a relè. In caso di utilizzo di un solo sensore per le 2 uscite, usare l'ingresso 1 /

Input 2 only in addition with input 1. If input 2 is different from "none", then the input 1 works with proportional output, input 2 works with the relay output. If only one sensor is used for both the output, use the input 1 /

Wenn der Eingang 2 ungleich "Keine" ist, arbeitet der Eingang 1 mit einem proportionalen Ausgang und der Eingang 2 mit einem Relaisausgang. Im Falle das nur ein Sensor vorhanden ist verwenden Sie den Eingang 1 /

Entrée 2 seulement en combinaison avec l'entrée 1. Si l'entrée 2 est différent de "aucun", alors l'entrée 1 travaille avec la sortie proportionnelle, l'entrée 2 travaille avec la sortie à relais. Au cas où une seule sonde est utilisée pour les 2 entrées, utiliser l'entrée 1

(\*) da specificare nell'ordine / to specify during the ordering phase / in der Bestellung angeben / à préciser durant la commande

(\*\*) la scelta della scala di regolazione è consentita solo per i modelli con ingressi in tensione (Vcc) o corrente (mA) / working range can be chosen only for models with current (mA) or voltage (Vdc) inputs /

die Wahl der Regulierringkala ist nur in den Modellen mit Spannungseingang (Vcc) oder Stromeingang (mA) möglich / le choix de l'échelle de régulation est permis pour les modèles avec entrées en tension (Vcc) ou courant (mA)