



VALVOLE A FARFALLA

VF

APPLICAZIONE ED IMPIEGO

La serie di valvole a farfalla VF è adatta all'utilizzo in sistemi di riscaldamento e condizionamento con acqua a bassa pressione.

TIPO	DN	KVS m ³ /h	PRESSIONE DIFF. bar	SERVOCOMANDO 24 Nm. - 32 Nm.	TEMP. DELL'ACQUA °C
VF32	32	40	10	DAL.../ DML24	-15...+90
VF40	40	50	10	DAL.../ DML24	-15...+90
VF50	50	99	8	DAL.../ DML24	-15...+90
VF65	65	170	6	DAL.../ DML24	-15...+90
VF80	80	261	6	DAG.../ DMG24	-15...+90

Accessorio	KIT-VF32/80 - kit di assemblaggio per valvole a farfalla VF
-------------------	-------------------------------------------------------------

Nota: le valvole vengono già fornite con kit di assemblaggio modello KIT-VF32/80

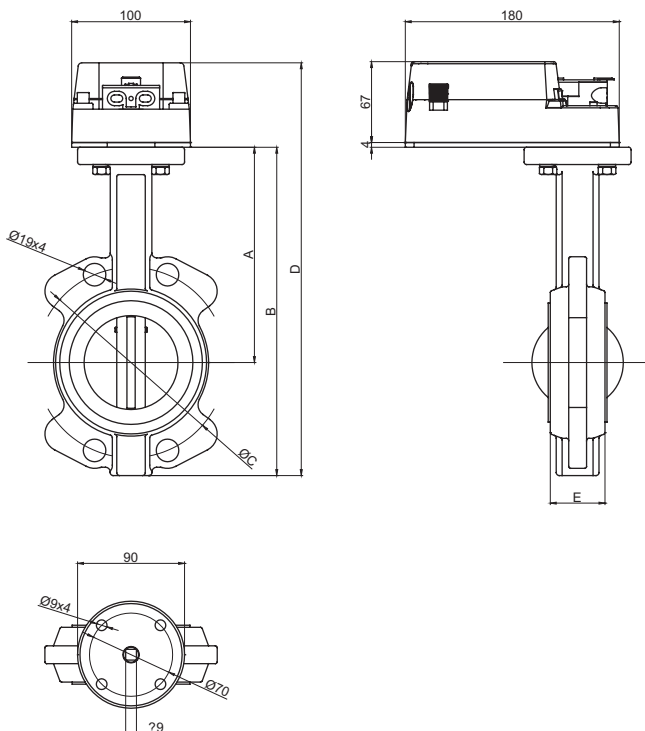
CARATTERISTICHE TECNICHE

Pressione nominale: PN16
Corpo: ghisa
Guarnizione: EPDM
Albero: acciaio inox (AISI - 416)
Disco: ghisa nichel (GGG40)

CARATTERISTICHE E VANTAGGI

- Peso e dimensioni contenuti
- Facile assemblaggio e disassemblaggio
- Basso costo di manutenzione
- Piccola caduta di pressione
- Facile uso
- Regolazione automatica
- Tenuta perfetta

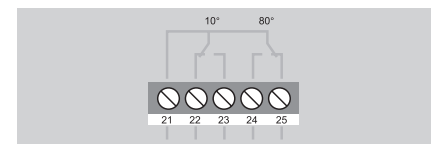
DIMENSIONI D'INGOMBRO (mm)



COLLEGAMENTI ELETTRICI



INTERRUTTORI AUSILIARI



DN mm	A	B	C	D	E
32	120	185	100	256	33
40	120	195	110	266	33
50	162	238	125	309	43
65	175	264	145	335	46
80	181	276	160	347	46