



TTA-C/CD

Trasmittitore di temperatura da parete

Trasmittitore da parete per la misurazione della temperatura in ambienti interni.

- Segnale di uscita 4...20 mA
- Versione con e senza display
- Ottima stabilità a lungo termine
- Scala di temperatura 0...50 °C
- Facile installazione

Funzione

Il sensore è montato nella parte frontale della custodia. Il frontale può essere facilmente rimosso dalla parte posteriore mediante clip a sgancio rapido e morsetti estraibili che rendono facile il montaggio dell'apparecchio. Inoltre, in caso di manutenzione o sostituzione, nessun cavo dovrà essere scollegato.

TEMPERATURA

Il trasmettitore è dotato di un sensore di temperatura il cui valore viene convertito in un segnale 4...20 mA, corrispondente a una scala 0...50 °C.

TENSIONE DI ALIMENTAZIONE

Il trasmettitore utilizza una tensione di alimentazione di max. 28 V DC e min. 11 + (0.02xRL) V DC.

Aspetto

Il trasmettitore viene fornito in una custodia bianca. Il modello .../CD possiede un display LCD che mostra il valore della temperatura.

Installazione

Il trasmettitore deve essere montato in una posizione con una buona circolazione d'aria, in modo da garantire la lettura di valori reali. Può essere montato su una scatola a muro o direttamente a parete.

MAIN OFFICE BRESSANONE

I-39042 Bressanone (BZ)
via Julius-Durst-Str. 50
VAT No. IT02748450216

tel: +39 0472 830626
fax: +39 0472 831840
www.industrietechnik.it

TTA-C/CD

Caratteristiche tecniche

Segnale d'uscita	4...20 mA (2 fili, T= 0...50 °C)
Tensione di alimentazione	Max. 28 V DC, Min. 11+(0.02xRL) V DC
Potenza assorbita	0,6 W
Alimentatore	Min. 1 W
Scala di temperatura	0...50 °C
Temperatura ambiente	0...50 °C
Precisione, temperatura	±0,5°C a 20 °C
Grado di protezione	IP30
Classe di isolamento	III
Dimensioni (WxHxD mm)	100 x 85 x 30,5

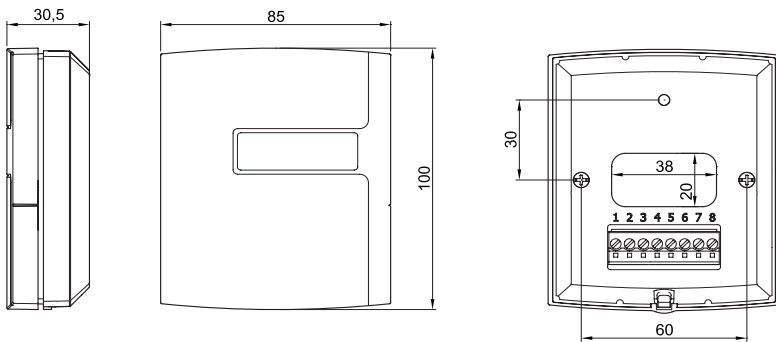
CE

Direttiva Bassa Tensione (LVD) norme: Questo prodotto è conforme ai requisiti della Direttiva Europea sulla bassa tensione (LVD) 2014/35 / UE attraverso norme di prodotto EN 60730-1 / A16.

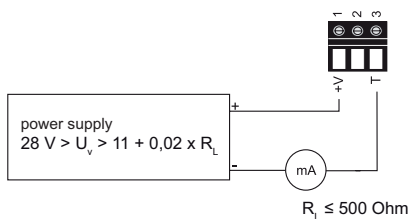
Compatibilità elettromagnetica (EMC): Questo prodotto è conforme ai requisiti della Direttiva EMC 2014/30 / UE, attraverso norme di prodotto EN 61000-6-1 e 61000-6-3.

RoHS: Questo prodotto è conforme alla direttiva 2011/65 / UE del Parlamento europeo e del Consiglio tramite standard 50581 : 2012.

Dimensioni



Schema elettrico



Documentazione

Documento	Descrizione
Istruzioni TTA-C/CD	Istruzioni per installazione e messa in servizio

La documentazione relativa a questo prodotto può essere scaricata da www.industrietechnik.it

MAIN OFFICE BRESSANONE

I-39042 Bressanone (BZ)
via Julius-Durst-Str. 50
VAT No. IT02748450216

tel: +39 0472 830626
fax: +39 0472 831840
www.industrietechnik.it

TTA-C/CD

