

STM

Sonda per condotte con custodia per il rilievo della temperatura media



Sonda per rilievo della temperatura media con quattro elementi sensibili per montaggio in condotte.

- Custodia sigillata, IP65
- Facile accesso ai morsetti per il collegamento
- Pressacavo sostituibile

Applicazioni

La sonda per condotte misura la temperatura media negli impianti di ventilazione e trattamento dell'aria. Può essere utilizzata per un'ampia gamma di applicazioni.

Funzione

La sonda per condotte è adatta a tutti gli ambienti. Poiché la staffa di montaggio è realizzata in materiale flessibile, si fissa saldamente al condotto.

La temperatura media si basa sulle misurazioni di quattro elementi sensibili lungo il cavo.

Installazione

La sonda per condotte si monta facilmente con degli agganci ed è tenuta in posizione all'interno del condotto da molle.

La morsettiera per il collegamento all'ingresso analogico di un controllore si trova sotto il coperchio. Il coperchio viene facilmente rimosso dalla base con una torsione.

La sonda è progettata in modo che la guarnizione rimanga nel coperchio e il pressacavo sia sostituibile.

MAIN OFFICE BRESSANONE

I-39042 Bressanone (BZ) tel: +39 0472 830626
via Julius-Durst-Str. 50 fax: +39 0472 831840
VAT No. IT02748450216 www.industrietechnik.it

STM

Caratteristiche tecniche

Grado di protezione	IP65
Costante di tempo	63 s a 2 m/s e 43 s a 5m/s
Scala di temperatura	-20...+70 °C
Pressacavo	M16
Diametro, tubo	8 mm
Dimensioni (LxPxA)	78 x 132 x 104 mm
Peso (incl. confezione)	0,25 kg
Lunghezza di inserimento	0...70 mm, regolabile
Lunghezza cavo, elemento sensibile	3 m



Questo prodotto è provvisto di marchio CE. Ulteriori informazioni sono disponibili su www.industrietechnik.it.

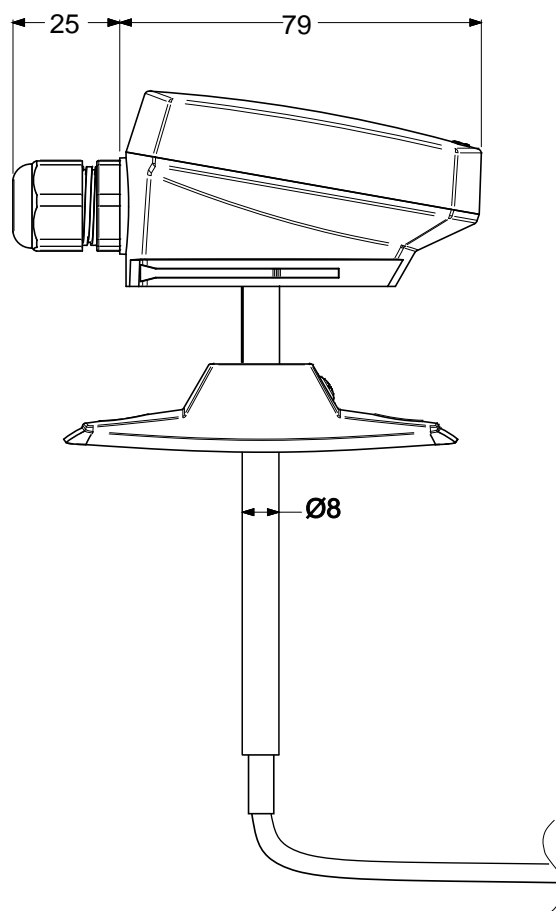
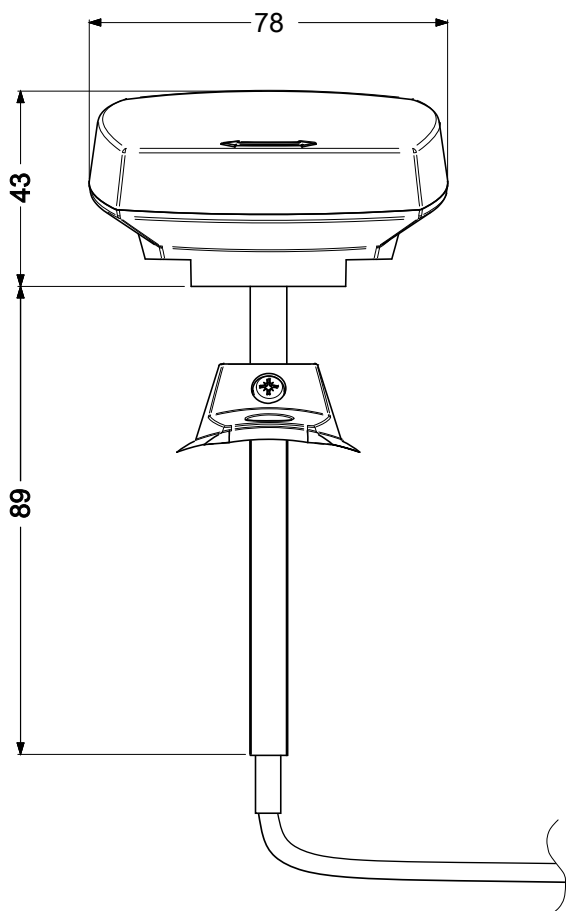
Materiale

Materiale, custodia	Policarbonato (PC)
Materiale, base	Policarbonato (PC)
Materiale, tubo	Acciaio inox, SUS304

Modelli

Articolo	Elemento sensibile	Resistenza nominale	Compatibile
STM-PT1000-Y	PT1000	1000 Ω (0°C)	-

Dimensioni



[mm]

Documentazione

La documentazione può essere scaricata da www.industrietechnik.it.

MAIN OFFICE BRESSANONE

I-39042 Bressanone (BZ) tel: +39 0472 830626
via Julius-Durst-Str. 50 fax: +39 0472 831840
VAT No. IT02748450216 www.industrietechnik.it

STM