

Flussimetro per liquidi

Realizzato con tecnologia Vortex in tecnopolimero



Il flussimetro viene utilizzato dove sia necessaria una misurazione del flusso, in acqua calda o fredda. La misura risulta indipendentemente dalla densità del fluido e dalla presenza di piccolo particolato. L'ampio range di portate misurato permette un utilizzo in vari settori di impiego.

- Dimensioni DN20 e DN25
- Bassa perdita di carico
- Range di portata 5...150 l/min
- Temperatura fluido -20...+90 °C
- Segnali di uscita: 0...10 V, 4...20 mA o Modbus
- LED multicolore indicatore di stato
- Accuratezza costante per variazioni di temperatura e presenza di particolato

Applicazioni

I flussimetri basano il proprio principio di funzionamento sul fenomeno fisico dei vortici di Von Karman. Un trasduttore piezo elettrico viene utilizzato per convertire queste strutture vorticosi in segnale elettrico misurabile.

Funzione

Può essere utilizzato su pompe di calore o, più in generale, in circuiti di acqua tecnica, calda o fredda, di impianti HVAC ove sia utile o necessario conoscere con una buona risposta temporale la quantità di flusso circolante. È disponibile la versione con un sensore di temperatura elettronico con cui monitorare la temperatura del fluido.

La soluzione elettronica adottata permette di scegliere tra vari segnali di uscita o Modbus.

L'assenza di parti in movimento garantisce la stabilità di funzionamento nel tempo ed elimina gli interventi di manutenzione.

Installazione

L'apparecchio viene installato in un circuito facendo attenzione alla direzione del flusso indicata da una freccia sul corpo.

Il prodotto è disponibile in più taglie, facilmente installabili grazie alle filettature standard da 1" e 1" 1/4 gas.

Il led visibile sulla scheda elettronica ha tre colori per semplificare l'installazione e capire lo stato di lettura/ funzionamento del trasduttore.

MAIN OFFICE BRESSANONE

I-39042 Bressanone (BZ) tel: +39 0472 830526
via Julius-Durst-Str. 50 fax: +39 0472 831840
VAT No. IT02748450216 www.industrietechnik.it

Flussimetro per liquidi



Caratteristiche tecniche

Diametro nominale	DN20	DN25
Connessione	G1 secondo ISO 228 maschio	G1 1/4 secondo ISO 228 maschio
Peso [g]	70	90
Portata [l/min]	5...80	10...150
Accuratezza [Flusso]	±1 % FS	±2 % FS
Ripetibilità [Flusso]	±1 %	±1.5 %
Segnale di uscita flusso	Modbus	
	0...10 Vdc (RL ≥ 10 kΩ)	
	0 V -> 0 l/min	0 V -> 0 l/min
	10 V -> 80 l/min	10 V -> 150 l/min
	4...20 mA (RL ≤ 250 Ω)	
	4 mA -> 0 l/min	4 mA -> 0 l/min
	20 mA -> 80 l/min	20 mA -> 150 l/min
Frequenza NPN Open collector	0 Hz -> 0 l/min	0 Hz -> 0 l/min
	1000 Hz -> 80 l/min	1000 Hz -> 150 l/min
Segnale di uscita temperatura	Modbus	
	0...10 Vdc (RL ≥ 10 kΩ)	
Alimentazione	12...24 Vdc ±10%	
Consumo	< 1 VA	
Misura della temperatura	-20...+90 °C	
Precisione [Temp]	±0,8 K	
Pressione massima di esercizio	PN10	
Tipo di fluido	Acqua o soluzioni acquose (con additivi usuali)	
Temperatura del fluido	-20...+90 °C	
Temperatura ambiente	-20...+70 °C	
Temperatura di stoccaggio	-20...+70 °C	
Grado di protezione	IP65	
Approvazioni	CE, UKCA	
Norme conformità CE	EN IEC 61326-2-3:2021	
Imballo	40 pcs	30 pcs

Ulteriori informazioni

- I dati di accuratezza dello strumento sono stati verificati con acqua a 20°C
- L'utilizzo di fluidi con densità e viscosità che differiscono dall'acqua, potrebbero compromettere l'accuratezza dello strumento

Materiale

Corpo	PA6 rinforzato con 50% fibra di vetro
Materiale rivestimento sensore	ETFE
O-ring	EPDM

MAIN OFFICE BRESSANONE

I-39042 Bressanone (BZ) tel: +39 0472 830526
 via Julius-Durst-Str. 50 fax: +39 0472 831840
 VAT No. IT02748450216 www.industrietechnik.it

Flussimetro per liquidi



Tabella selezione codici

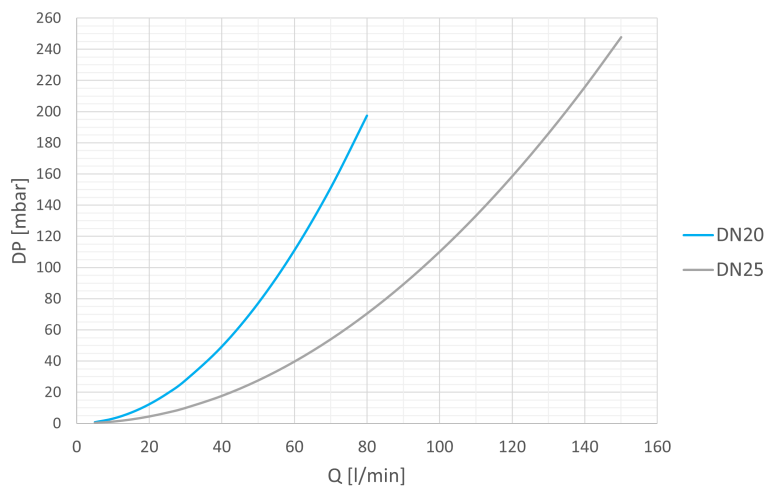
		MF	XX	X	X	X	00	X
Diametro nominale	DN20		20					
	DN25		25					
Tipo di attacco	Filettato maschio tipo G			G				
Sensore interno di temperatura	Presente				T			V/M
	Assente				0			
Guarnizioni	EPDM					1		
Uscita analogica / digitale	0...10 Vdc							V
	4...20 mA				0			C
	Modbus							M

Esempio: MF25GT100V: Flussimetro DN25, attacco filettato 1" 1/4 G, con sensore di temperatura, guarnizioni in EPDM, uscita 0...10 Vdc

Accessori

Articolo	Descrizione
MFC5L2	Cavo in PVC UL2464, 5 poli, lunghezza 2 m, con connettore M12x1 a 90°

Perdite di carico



MAIN OFFICE BRESSANONE

I-39042 Bressanone (BZ) tel: +39 0472 830626
 via Julius-Durst-Str. 50 fax: +39 0472 831840
 VAT No. IT02748450216 www.industrietechnik.it

Flussimetro per liquidi



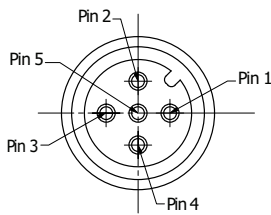
Installazione nel circuito

Il montaggio di questa categoria di flussimetri in impianti non adeguati può compromettere sensibilmente le prestazioni di misura. Si riportano per punti le principali scelte di montaggio che devono essere rispettate per garantire la totale funzionalità dell'oggetto:

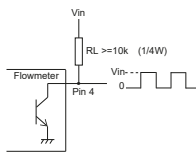
- Evitare ostacoli come disassamenti, guarnizioni piatte sporgenti, variazioni di diametro, ecc. in prossimità dell'ingresso e dell'uscita del flussimetro. Questi possono causare forti disturbi nel segnale, provocando falsi impulsi.
- Il flussimetro può essere montato in tutte le posizioni, fatta eccezione per quelle in cui si possono presentare problemi di riempimento dell'impianto.
- Le tubazioni di collegamento devono avere lo stesso diametro interno del flussimetro per una specifica lunghezza in ingresso e uscita dal corpo.
- La lunghezza della sezione d'ingresso deve avere un minimo di 10 volte il DN, mentre la lunghezza della sezione d'uscita deve avere almeno un minimo di 5 volte il DN.
- La posizione di installazione deve evitare che possano essere trasmesse vibrazioni al flussimetro.
- Bisogna evitare il più possibile di installare l'oggetto in punti dell'impianto che possono applicare al flussimetro sollecitazioni meccaniche.
- Il flussimetro è adatto solo per l'uso in tubazioni completamente piene.
- Il cavo di collegamento non deve essere più lungo di 3 m.

Per ulteriori informazioni consultare le istruzioni a corredo dell'apparecchio.

Connessioni elettriche



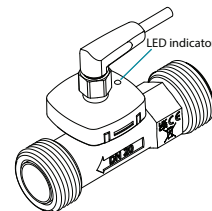
N pin	Versione			Colori dei fili MFC5L2 (cavo opzionale)
	0...10 V	4...20 mA	Modbus	
Pin 1	Vin	Vin	Vin	Marrone
Pin 2	Out Flow (0...10 V)	Out Flow (4...20 mA)	Gnd	Bianco
Pin 3	Gnd	Gnd	M+	Blu
Pin 4	Out Flow (Freq)	Out Flow (Freq)	M-	Nero
Pin 5	Out Temp	-	Reset Par.	Grigio



Nota: l'uscita in frequenza è un'onda quadra con un'oscillazione del 50% tra Vin (alimentazione positiva) e massa. La frequenza è disponibile sul pin 4 ed è necessario montare una resistenza esterna tra i pin 4 e 1 (RL ≥ 10 kΩ 1/4 W).

Solo per la versione Modbus: Per il reset dei parametri di comunicazione bisogna alimentare il flussimetro e collegare il Pin 5 con il Pin 1 per 1 secondo. I parametri di comunicazione vengono così ripristinati ai valori di default (indirizzo = 50, baud rate = 19200, parità = pari, 1 Stop bit)

Colore LED	Significato (a intermittenza, acceso ogni 5 secondi per 1 secondo)
rosso	flusso non rilevabile
giallo	valori di portata fuori dal range
verde	valori di portata all'interno del range

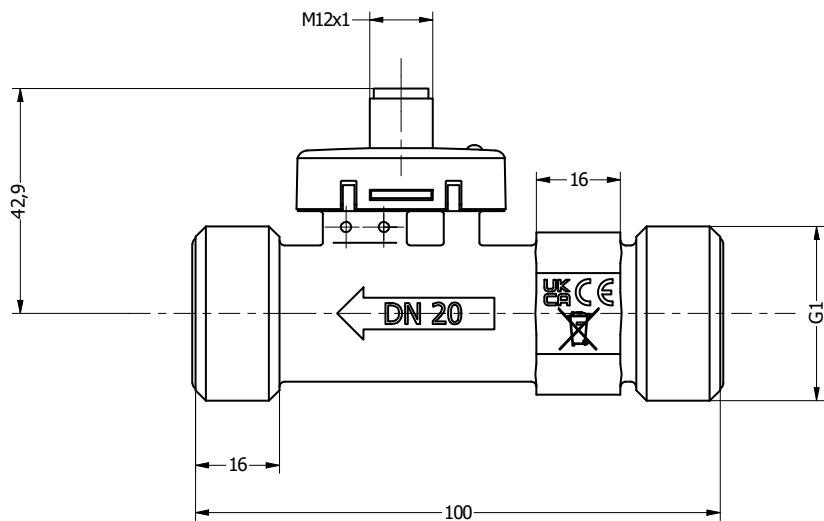



Variabili modbus

Indirizzo	Descrizione	Unità	Default	Min		Max		R/W
3999	ADR_MOD_VAR -> Baudrate comunicazione Modbus 0 = 9600 1 = 19200 2 = 38400		1	0		2		R/W
4000	ADR_MOD_VAR_PARITY -> parità comunicazione Modbus 0 = senza parità 1 = dispari 2 = pari		2	0		2		R/W
4001	ADR_MOD_VAR_STOP_BIT -> stop bit comunicazione Modbus 0 = 1 stop bit 1 = 2 stop bit		0	0		1		R/W
4002	ADR_MOD_VAR_ADDRESS -> indirizzo dell'unità nella rete Modbus		50	1		247		R/W
4003	ADR_MOD_VAR_FLOW -> valore di flusso basato sull'unità impostata Il valore del flusso letto in l/min o gpm è moltiplicato x10 Esempio: 534 corrisponde a 53,4 per l/min o gpm (galloni/min) Il valore del flusso letto in l/h rimane invariato Esempio: 534 corrisponde a 534 per l/h			DN20	DN25	DN20	DN25	R
		l/min (x 10)		50	100	800	1500	
		l/h		300	600	4008	9000	
4003	ADR_MOD_VAR_FLOW -> valore di flusso basato sull'unità impostata Il valore del flusso letto in l/min o gpm è moltiplicato x10 Esempio: 534 corrisponde a 53,4 per l/min o gpm (galloni/min) Il valore del flusso letto in l/h rimane invariato Esempio: 534 corrisponde a 534 per l/h	gpm		13	26	211	369	R
4004	ADR_MOD_VAR_FLOW_STATUS -> stato di misurazione del flusso 0 = flusso non misurabile 1 = flusso nel campo di misura (DN20: 5...80 l/min, DN25: 10...150 l/min) 2 = flusso fuori dal campo di misura			0		2		R
4005	ADR_MOD_VAR_FLOW_UNIT -> unità di misura del flusso 0 = l/min 1 = l/h 2 = gpm (galloni/min)		0	0		2		R/W
4006	ADR_MOD_VAR_FLOW_SPEED -> velocità del flusso nella tubatura	m/s (x 10)		DN20	DN25	DN20	DN25	R
				3	4	47	55	
4007	ADR_MOD_VAR_TEMP_SENS -> valore della temperatura (x 10) con °C o (x 1) con °F In caso di errore il valore della temperatura viene visualizzato come 99,9°C (o 212 °F) In caso di mancanza del sensore di temperatura viene visualizzato come 88,8°C (o 192 °F)	°C (x 10)		-200		900		R
				°F		-4	194	
4008	ADR_MOD_VAR_TEMP_STATUS -> stato del sensore di temperatura 0 = errore 1 = no errore 2 = sensore non presente			0		2		R
4009	ADR_MOD_VAR_TEMP_UNIT 0 = °C (temp x 10) 1 = °F		0	0		1		R/W
4010	ADR_VAR_FIRMWARE_VERSION -> versione del firmware			0		59999		R
4011	ADR_MOD_VAR_DN -> descrive il modello del prodotto 20 = DN20 25 = DN25		20 / 25					R

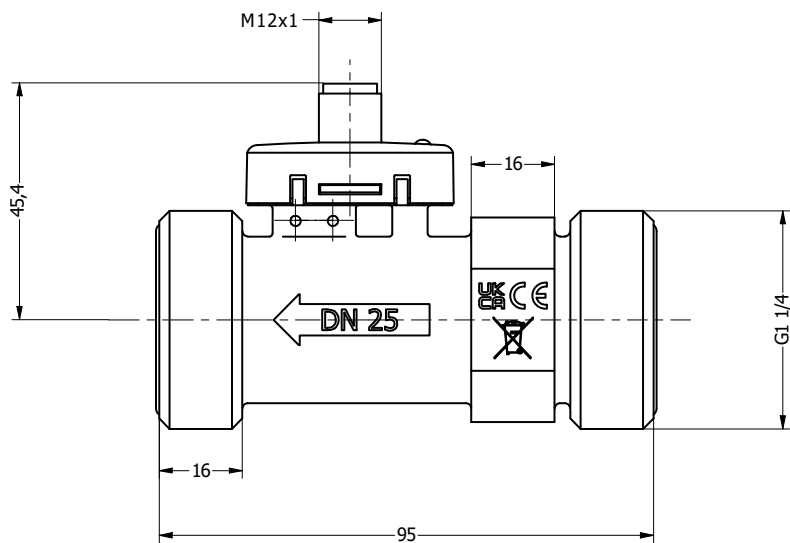
Dimensioni

Modello DN20



27 

Modello DN25



34 

Documentazione

La documentazione può essere scaricata da www.industrietechnik.it.

MAIN OFFICE BRESSANONE

I-39042 Bressanone (BZ) tel: +39 0472 830626
via Julius-Durst-Str. 50 fax: +39 0472 831840
VAT No. IT02748450216 www.industrietechnik.it

Flussimetro per liquidi