



# DBAT

Termostato a contatto, IP65

Serie di termostati a contatto IP65 per impieghi in sistemi di raffreddamento, riscaldamento e ventilazione.

- Ampia scala di lavoro
- Isteresi regolabile
- Grado di protezione IP65
- Portata contatti 15 A a 230 V AC

---

## Funzionamento

I termostati elettromeccanici DBAT sono composti da un tubo capillare riempito con fluido e da una custodia contenente il sensore che trasmette i cambiamenti di temperatura ad un micro-switch con contatti in commutazione con una portata massima di 15 A a 230 V AC. Ogni modello possiede un elemento sensibile ed una fascetta di fissaggio per il montaggio a contatto diretto sul tubo.

## Caratteristiche

### ISTERESI

Il termostato è dotato di isteresi regolabile 2...20 K.

### IMPOSTAZIONE SETPOINT

I modelli sono disponibili con regolazione del setpoint tramite una manopola montata sul coperchio dell'unità. È possibile, inoltre, effettuare la ritaratura della scala tramite il dado esagonale posto sotto la manopola.

---

#### MAIN OFFICE BRESSANONE

I-39042 Bressanone (BZ)  
via Julius-Durst-Str. 70  
VAT No. IT02748450216

tel: +39 0472 830626  
fax: +39 0472 831840  
www.industrietechnik.it

DBAT

## Caratteristiche tecniche

<b>Elemento sensibile</b>	Capillare in rame a riempimento di liquido
<b>Contatti</b>	Microinterruttore stagno alla polvere con contatti in commutazione SPDT (caldo/freddo)
<b>Portata contatti</b>	15 (8) A, 24...250 V AC
<b>Temperatura ambiente</b>	-35...+65 °C
<b>Umidità ambiente</b>	10...90 % UR (senza condensa)
<b>Temperatura di stoccaggio</b>	-40...+70 °C
<b>Umidità di stoccaggio</b>	< 95 % UR
<b>Peso</b>	410g
<b>Grado di protezione</b>	IP65
<b>Classe di isolamento</b>	I

## Materiale

<b>Custodia</b>	Base in Bayblend®, coperchio in ABS
-----------------	-------------------------------------

## Modelli

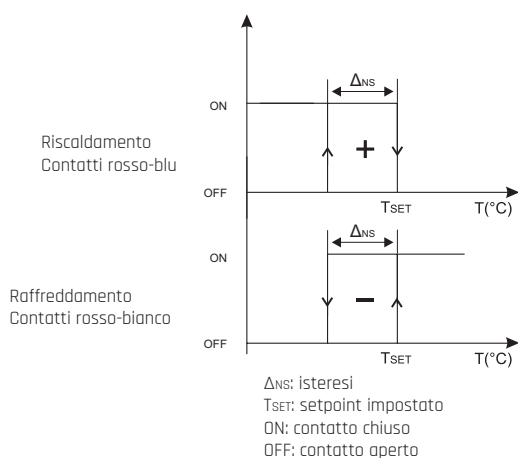
Articolo	Scala di temperatura	Temperatura massima bulbo	Setpoint nascosto	Isteresi
DBAT-3	0...60 °C	75 °C	-	2...20 K
DBAT-3U	0...60 °C	75 °C	X	2...20 K
DBAT-5	20...90 °C	90 °C	-	2...20 K
DBAT-5U	20...90 °C	90 °C	X	2...20 K

## CE

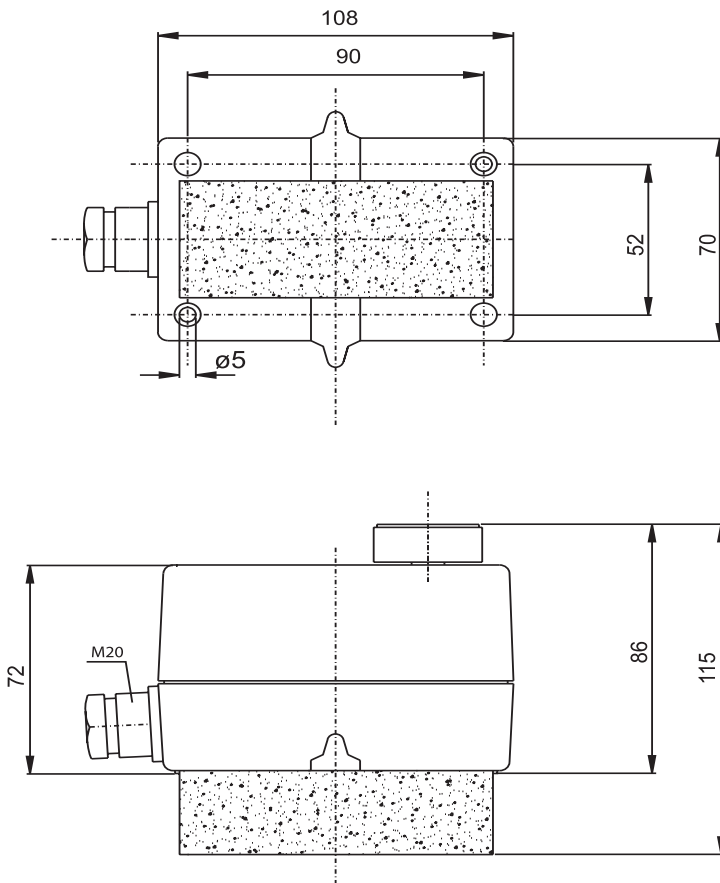
**Direttiva Bassa Tensione (LVD):** Questo prodotto è conforme ai requisiti della Direttiva a bassa tensione europea (LVD) 2014/35 / EC attraverso la norma EN 60335-1.

**RoHS:** Questo prodotto è conforme alla direttiva 2011/65 / UE del Parlamento europeo e del Consiglio attraverso standard EN50581:2012.

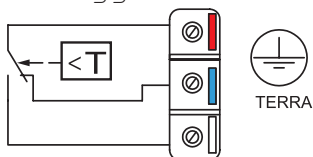
## Logica funzionamento



## Dimensioni



## Cablaggio



**Riscaldamento:** Collegarsi al morsetto rosso e blu. Il contatto si aprirà con l'innalzamento della temperatura.

**Raffreddamento:** Collegarsi al morsetto rosso e al morsetto bianco. Il contatto si aprirà con l'abbassamento della temperatura.

## Documentazione

Documento	Descrizione
Istruzioni DBAT_inst_it_en	Istruzioni per installazione e messa in servizio

La documentazione relativa a questo prodotto può essere scaricata da [www.industrietechnik.it](http://www.industrietechnik.it)

### MAIN OFFICE BRESSANONE

I-39042 Bressanone (BZ)  
via Julius-Durst-Str. 70  
VAT No. IT02748450216

tel: +39 0472 830626  
fax: +39 0472 831840  
[www.industrietechnik.it](http://www.industrietechnik.it)

DBAT