

EN

INSTRUCTION DBAT




Read this instruction before installation and wiring of the product

REVA



Consult documentation in all cases where this symbol is used, in order to find out the nature of the potential hazards and any actions to be taken

Mechanical immersion thermostat

DBAT is a series of clamp-on thermostats for use in cooling, heating and ventilation systems.

Technical data

Sensor element	Liquid-filled copper bulb
Contacts	Dust-tight microswitches with SPDT contacts (heat/cool)
Breaking capacity	15 (8) A, 24...250 V AC
Ambient temperature	-35...+65°C
Ambient humidity	10...90 % RH (non-condensing)
Storage temperature	-40...+70°C
Storage humidity	< 95% RH
Housing	Bayblend® base, ABS cover
Weight	410 g
Protection class	IP65
Isolation class	1

Article	Temperature range	Max. temp. bulbo	Hidden setpoint	Hysteresis
DBAT-3	0...60 °C	75 °C	-	2...20 K
DBAT-3U	0...60 °C	75 °C	X	2...20 K
DBAT-5	20...90 °C	90 °C	-	2...20 K
DBAT-5U	20...90 °C	90 °C	X	2...20 K



Before installation or maintenance, the power supply must first be disconnected in order to prevent potentially lethal electric shocks! Installation or maintenance of this unit should only be carried out by skilled professionals.

Installation

The unit can be mounted in any position.

Remove the external knob and unscrew both screws on the cover. Use the supplied screws when mounting on wall or other surface.

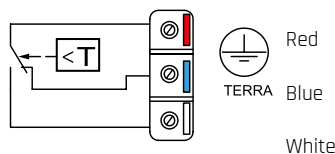
Wiring

Heating:

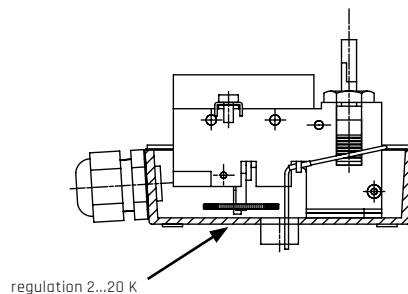
Connect to the red and blue terminal. The contact will open when the temperature rises.

Cooling:

Connect to the red and white terminal. The contact will open when the temperature drops.

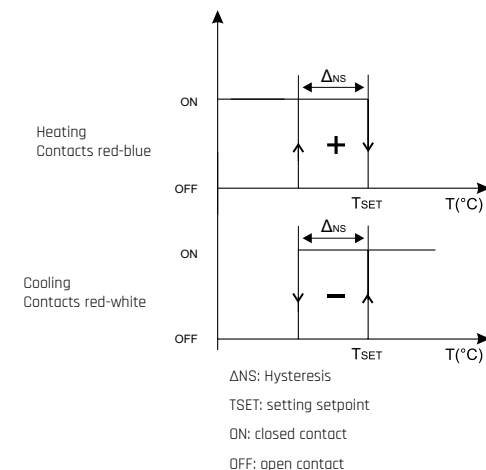


Hysteresis



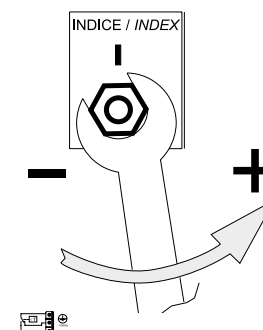
DBAT

Logic activation



Reset

The set range may be calibrated by carefully turning screw under the cover.



Low Voltage Directive (LVD) standards

This product conforms to the requirements of the European Low Voltage Directive (LVD) 2014/35/EU through product standards EN 60335-1.

RoHS

This product conforms to the Directive 2011/65/EU of the European Parliament and of the Council through standard EN 50581:2012.

Contact

AB Industrietechnik srl - Via Julius Durst, 70
39042 BRESSANONE (BZ) Italy
Tel.: +39 0472/830626
info@industrietechnik.it, www.industrietechnik.it

IT

ISTRUZIONI DBAT



Leggere le istruzioni prima di montare e cablare il prodotto



Consultare la documentazione in tutti i casi in cui viene utilizzato questo simbolo per individuare la natura dei pericoli potenziali e le azioni da intraprendere

Termostato a immersione

DBAT è una serie di termostati a contatto IP65 per impieghi in sistemi di raffreddamento, riscaldamento e ventilazione.

Caratteristiche tecniche

Elemento sensibile	In rame a riempimento di liquido
Contatti	Micro-switch stagno alla polvere con contatti in commutazione SPDT (caldo/freddo)
Portata contatti	15 (8) A, 24...250 V AC
Temperatura ambiente	-35...+65 °C
Umidità ambiente	10...90 % UR (senza condensa)
Temperatura di stoccaggio	-40...+70°C
Umidità di stoccaggio	< 95 % UR
Custodia	Base in Bayblend®, coperchio in ABS
Peso	410 g
Grado di protezione	IP65
Classe di isolamento I	

Articolo	Scala di temperatura	Temperatura massima bulbo	Setpoint nascosto	Isteresi
DBAT-3	0...60 °C	75 °C	-	2...20 K
DBAT-3U	0...60 °C	75 °C	X	2...20 K
DBAT-5	20...90 °C	90 °C	-	2...20 K
DBAT-5U	20...90 °C	90 °C	X	2...20 K



Prima dell'installazione o della manutenzione, scollegare l'alimentazione elettrica per evitare scosse elettriche potenzialmente letali! L'installazione o la manutenzione di questo apparecchio deve essere effettuata esclusivamente da personale qualificato.

Installazione

L'unità può essere montata in qualsiasi posizione.

Rimuovere la manopola esterna e svitare le due viti sul coperchio. Usare le

viti fornite per il montaggio su parete o su un'altra superficie.

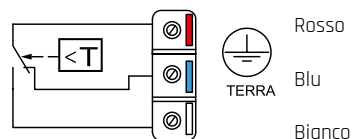
Cablaggio

Riscaldamento:

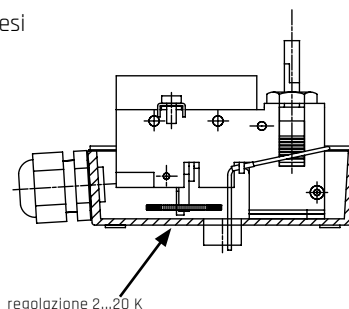
Collegarsi ai morsetti rosso e blu. Il contatto si aprirà con l'innalzamento della temperatura.

Raffreddamento:

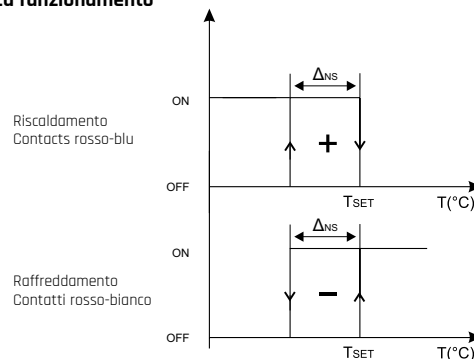
Collegarsi ai morsetti rosso e bianco. Il contatto si aprirà con l'abbassamento della temperatura.



Regolazione isteresi



Logica funzionamento

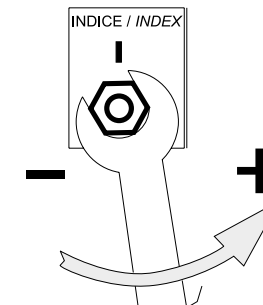


ΔNS: Isteresi
TSET: setpoint impostato
ON: contatto chiuso
OFF: contatto aperto

DBAT

Ritaratura

La ritaratura della scala si ottiene agendo delicatamente sul dado esagonale posto sotto la manopola.



Direttiva Bassa Tensione (LVD):

Questo prodotto è conforme ai requisiti della Direttiva a bassa tensione europea (LVD) 2014/35 / EC attraverso la norma EN 60335-1.

RoHS

Questo prodotto è conforme alla direttiva 2011/65 / UE del Parlamento europeo e del Consiglio attraverso standard EN50581:2012.

Contatti

AB Industrietechnik srl - Via Julius Durst, 70

39042 BRESSANONE (BZ) Italy

Tel.: +39 0472/830626

info@industrietechnik.it, www.industrietechnik.it