



SERVOMOTORI PER SERRANDE CON RITORNO A MOLLA (5 Nm)

DANxF, DMNxFS

FUNZIONE

Comando On/Off o modulante con ritorno a molla per serrande. Il servomotore apre la serranda caricando la molla di ritorno. In mancanza di tensione la serranda viene riportata nella posizione di sicurezza dalla molla.

APPLICAZIONI

Ideali per applicazioni su serrande di sicurezza impiegate con funzione antigelo, antifumo o a tenuta nel settore igienico-sanitario.

MODELLO	ALIMENTAZIONE	SEGNALE DI CONTROLLO	CONTATTI AUSILIARI
DAN24F	24 V AC/DC	On/Off	-
DAN24FS	24 V AC/DC	On/Off	2
DMN24FS	24 V AC/DC	Modulante	2
DAN230F	90...250 V AC	On/Off	-
DAN230FS	90...250 V AC	On/Off	2

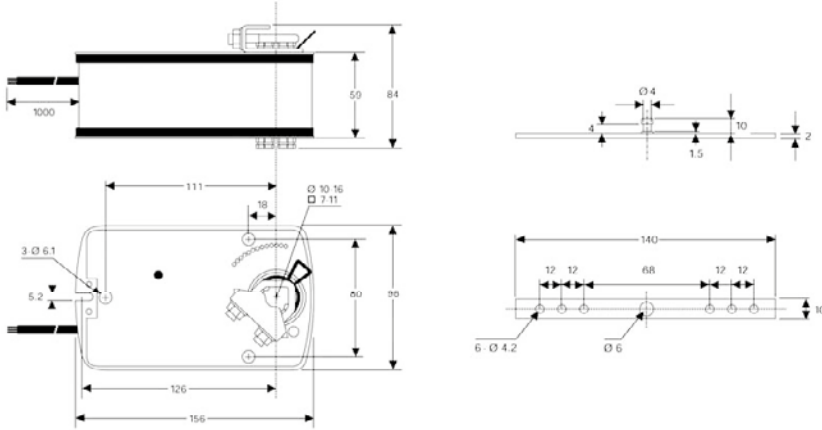
Servomotore	DAN24F	DMN24FS	DAN230F
Superficie serranda (*)		1,0 m ²	
Coppia		5 Nm	
Tensione di alimentazione	24 V AC/DC	24 V AC/DC	90...250 V AC
Frequenza		50...60 Hz	
Potenza assorbita			
- in rotazione		5,0 W	
- a fine corsa		2,5 W	
Potenza per dimensionamento	10 VA	7 VA	10 VA
Cavo di alimentazione	1 m, 2 x 0,75 mm ²	1 m, 4 x 0,5 mm ²	1 m, 2 x 0,75 mm ²
Cavo contatti ausiliari (suffisso S nel codice prodotto)		1 m, 6 x 0,5 mm ²	
Portata contatti aus. (2 x SPDT) (suffisso S nel codice prodotto)		3(1,5) A 250 V AC	
Tempo di rotazione			
- motore	50...70 s	90...120 s	50...70 s
- molla di ritorno		< 20 s	
Livello di rumorosità		< 45 dB (A)	
Peso	1800 g	1800 g	1900 g
Segnale di controllo	On/Off	0...10 V DC	On/Off
Angolo di rotazione			
- in funzionamento		0...90° (max 93° meccanici)	
- limitazione		5...85° in passi da 5°	
Direzione di rotazione		bidirezionale	
Classe di protezione		II	
Grado di protezione		IP54	
Temperatura di funzionamento		-30...+50°C	
Umidità ambiente		5...95% r.h.	
Manutenzione		nessuna	
Certificazioni		CE	

(*) l'indicazione della superficie della serranda è puramente indicativa, il dato garantito è il valore di coppia espresso in Nm.

SERVOMOTORI PER SERRANDE CON RITORNO A MOLLA (5 Nm)

DANxF, DMNxFs

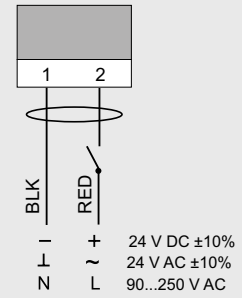
DIMENSIONI (mm)



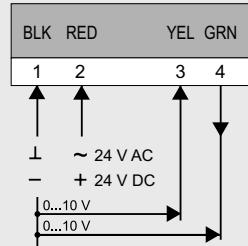
BLK - nero
RED - rosso

Collegamenti elettrici

DANxF

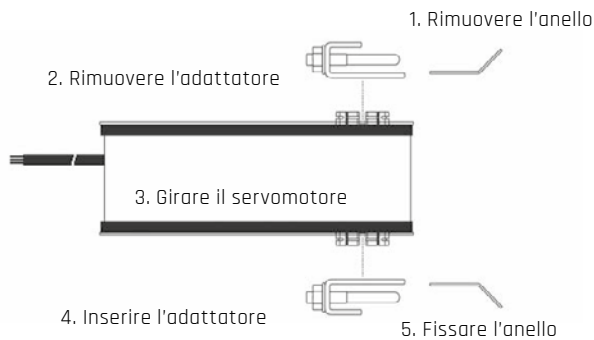


DMNxFs



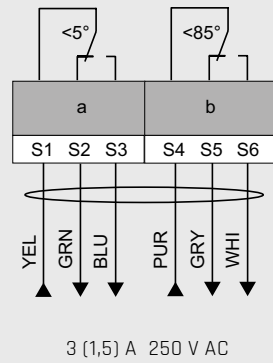
BLK - nero
RED - rosso
YEL - giallo
GRN - verde

Impostazione senso di rotazione



YEL - giallo
GRN - verde
BLU - blu
PUR - viola
GRY - grigio
WHI - bianco

Contatti ausiliari fissi



Limitazione angolo di rotazione

Da 5° a 45° (fig. 1)

1. Allentare la vite del limitatore meccanico.
2. Muovere il limitatore fino alla posizione desiderata.
3. Riavvitare la vite.

Da 45° a 85° (fig. 2)

1. Allentare l'anello di sicurezza dell'adattatore.
2. Tagliare l'adattatore e ruotarlo di 45° verso l'alto.
3. Inserire l'adattatore e riposizionare l'anello di sicurezza.
4. Allentare la vite del limitatore meccanico.
5. Muovere il limitatore fino alla posizione desiderata.
6. Riavvitare la vite.

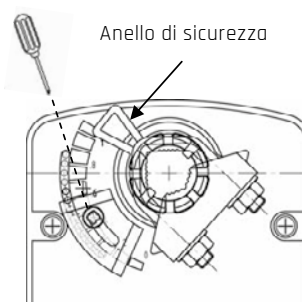


fig. 1

Impostazione da 5° a 45°

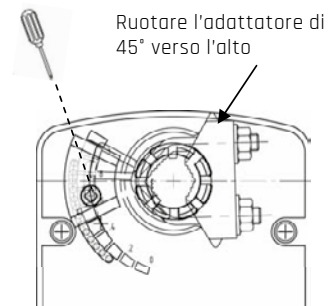


fig. 2

Impostazione da 45° a 85°